

# 低圧進相コンデンサ

## 200 V級 N2形 10~100 $\mu$ F 乾 式

- 乾式、樹脂ケース入、保安機構付で、高い信頼性を有します。
- DINレールにワンタッチで取り付けできます。(DINレール幅35 mm用)
- 共通の取り付けアダプターを使用した場合でも、ワンタッチで取り付けが可能です。
- 取り付けは、背面と底面の二方向が選べます。
- 外装は良好な絶縁構造であり感電の心配がなく、また接地工事も不要です。
- 小形化により、背面取り付けの場合、取り付けスペースが従来品に比べて約50%削減できます。
- 併設されるMCB・MCと幅寸法が同等、またはそれ以下となっていますので、盤内スペースが有効利用できます。
- 接続端子は、単線、撚線のいずれも圧着端子接続可能な構造です。
- コンデンサは密着取り付けが可能ですので、集合にてご使用になる場合、取り付けスペースが縮小できます。



### 規格・性能

設置場所	屋内用、標高2000 m以下
周囲温度	-25~+45℃ (24時間平均35℃以下、1年間平均25℃以下)
最高許容電圧	定格電圧の1.10倍 (24時間のうち8時間以内) 定格電圧の1.15倍 (24時間のうち30分以内) 定格電圧の1.20倍 (5分以内) 定格電圧の1.30倍 (1分以内) ただし、1.15倍を超える電圧の印加は、コンデンサの寿命を通じて200回を超えないものとする。
最大許容電流	定格電流の1.3倍とする。ただし静電容量の実測値が許容差の範囲内でプラス側のもは、その分だけ更に電流の増加を認める。
容量許容差	定格値に対して-5~+15% (三相の相間不平衡率108%以下)
損失率	0.15%以下 (at 20℃)
放電特性	端子開放後、その残留電圧を3分間に75 V以下にします。
保安性	JIS C 4901の8.12項を満足します。
外装色	マンセル N1.0色
準拠規格	JIS C 4901 (2000)

### DINレールへの取り付けはワンタッチ!



底面取付

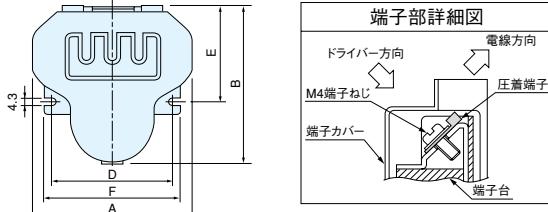
背面取付

## 低圧進相コンデンサ

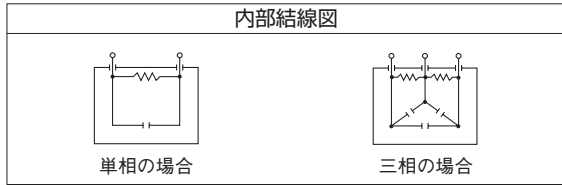
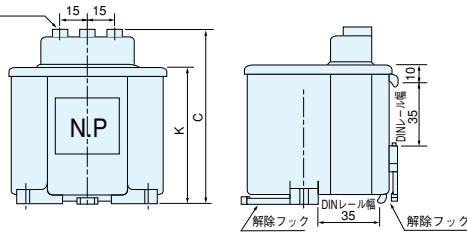
200 V級 N2形 10~100  $\mu$ F (引出端子付・口出線付) **乾式**

### 寸法図

#### 引出端子付

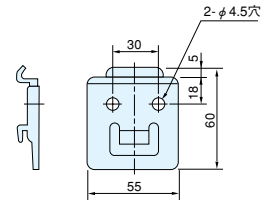
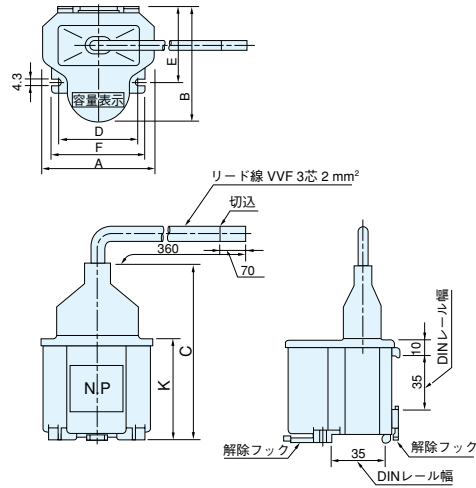


IV電線、単線φ2.6  
又は、撚線5.5mm<sup>2</sup>までの  
圧着端子接続可能



(注)・絶縁外装のため接地工事は不要です。  
・端子の締付トルクは1.5~2 N・mとします。

#### 口出線付



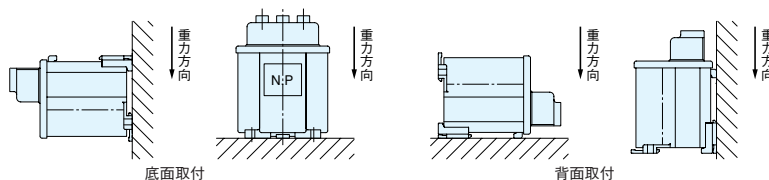
共通取付アダプター

### 定格寸法表

200 V (単相品は、100 V回路にもご使用できます。)

端子構造区分	品番	相数	定格容量 ( $\mu$ F)	定格容量 (kvar)		定格電流 (A)		寸法 (mm)							概略質量 (kg)
				50 Hz	60 Hz	50 Hz	60 Hz	A	B	C	D	E	F	K	
引出端子付	BY201150SC1	単相	15	0.19	0.23	0.94	1.13	68	62	89	45	48	55	67	0.23
	BY201200SC1		20	0.25	0.30	1.26	1.51								
	BY201300SC1		30	0.38	0.45	1.88	2.26								
	BY201400SC1		40	0.50	0.60	2.51	3.01								
	BY201500SC1		50	0.63	0.75	3.14	3.77								
	BY201750SC1		75	0.94	1.1	4.71	5.65								
	BY201101SC1	100	1.3	1.5	6.28	7.54	90	89	99	70	54	80	77	0.50	
	BY201100TC1	三相	10	0.13	0.15	0.36	0.44	68	62	89	45	48	55	67	0.23
	BY201150TC1		15	0.19	0.23	0.54	0.65								
	BY201200TC1		20	0.25	0.30	0.73	0.87								
	BY201300TC1		30	0.38	0.45	1.09	1.31								
	BY201400TC1		40	0.50	0.60	1.45	1.74								
	BY201500TC1		50	0.63	0.75	1.81	2.18								
	BY201750TC1		75	0.94	1.1	2.72	3.26								
BY201101TC1	100		1.3	1.5	3.63	4.35	90								
口出線付	BY201100TL1	三相	10	0.13	0.15	0.36	0.44	68	62	117	45	48	55	67	0.23
	BY201150TL1		15	0.19	0.23	0.54	0.65								
	BY201200TL1		20	0.25	0.30	0.73	0.87								
	BY201300TL1		30	0.38	0.45	1.09	1.31								
	BY201400TL1		40	0.50	0.60	1.45	1.74								
	BY201500TL1		50	0.63	0.75	1.81	2.18								
	BY201750TL1		75	0.94	1.1	2.72	3.26								
	BY201101TL1		100	1.3	1.5	3.63	4.35								

(注) 本製品 (口出線付、引出端子付) の取り付け方向は、下図のとおり取り付けてください。



# 低圧進相コンデンサ

200 V級 N2形 150~500  $\mu$ F 乾 式

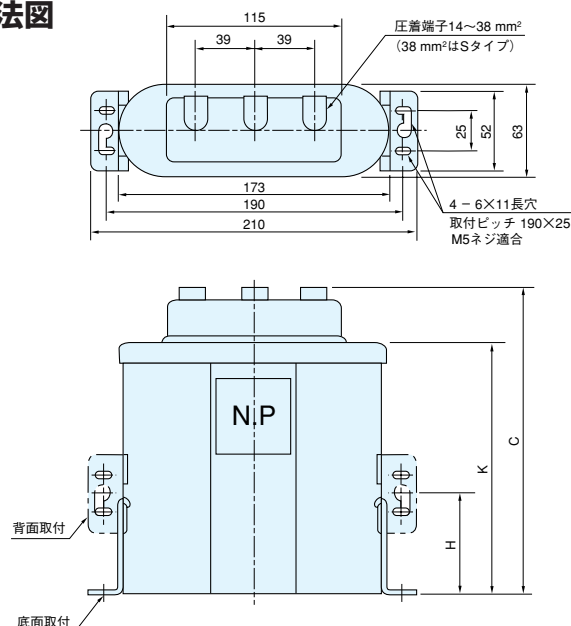
- 乾式、保安機構付、難燃樹脂ケースタイプのモールド形で、高い安全性を有します。
- 取り付けは背面と底面の2方向、共通の取付金具を用いて配電盤の設計に合わせて選べます。
- 外装は良好な絶縁構造であり感電の心配がなく、また、接地工事も不要です。
- 接続端子は14~38 mm<sup>2</sup> (38 mm<sup>2</sup>はSタイプ) の圧着端子を標準とし、45度の端子挿入角度は配電盤内の取付作業の容易性を人間工学的に追求し、何れの取付方向においても端子の締付作業を可能としました。
- 取付寸法は全機種共通化し、当社の従来機種E形と互換性を有します。



## 規格・性能

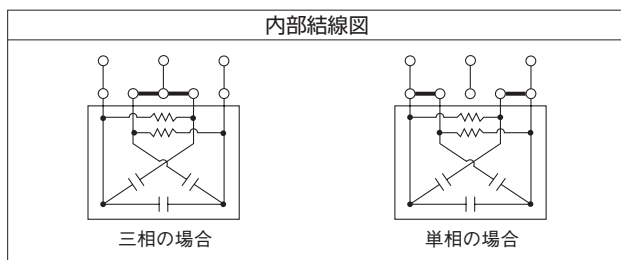
設置場所	屋内用、標高2000 m以下
周囲温度	-25~+45 °C (24時間平均35 °C以下、1年間平均25 °C以下)
最高許容電圧	定格電圧の1.10倍 (24時間のうち8時間以内) 定格電圧の1.15倍 (24時間のうち30分以内) 定格電圧の1.20倍 (5分以内) 定格電圧の1.30倍 (1分以内) ただし、1.15倍を超える電圧の印加は、コンデンサの寿命を通じて200回を超えないものとする。
最大許容電流	定格電流の1.3倍とする。ただし静電容量の実測値が許容差の範囲内でプラス側のものは、その分だけ更に電流の増加を認める。
容量許容差	定格値に対して-5~+15 % (三相の相間不平衡率108 %以下)
損失率	0.15 %以下 (at 20 °C)
放電特性	端子開放後、その残留電圧を3分間に75 V以下にします。
保安性	JIS C 4901の8.12項を満足します。
外装色	マンセル N1.0色
準拠規格	JIS C 4901 (2000)

## 寸法図



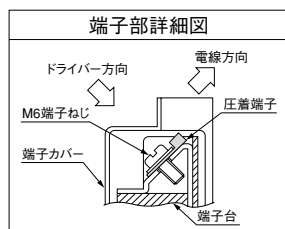
(注)・絶縁外装のため接地工事は不要です。  
・端子の締付トルクは3±0.6 N・mとします。

内部結線図



単相、三相切替は保安カバーを取り上図の要領で接続してください。  
(注) 出荷時は三相結線です。単相でご使用の場合は結線替えの上で使用ください。

端子部詳細図



# 低圧進相コンデンサ

200 V級 N2形 150~500  $\mu$ F 乾 式

## 定格寸法表

200 V 単相・三相両用

品番	定格容量 ( $\mu$ F)	定格容量 (kvar)		定格電流 (A)				寸法 (mm)			質量 (kg)
				単相		三相		C	H	K	
		50 Hz	60 Hz	50 Hz	60 Hz	50 Hz	60 Hz				
BY201151AC1	150	1.9	2.3	9.42	11.3	5.44	6.53	116	33	78	1.0
BY201201AC1	200	2.5	3.0	12.6	15.1	7.26	8.71				
BY201251AC1	250	3.1	3.8	15.7	18.8	9.07	10.9	131	33	93	1.2
BY201301AC1	300	3.8	4.5	18.8	22.6	10.9	13.1	153	65	115	1.4
BY201401AC1	400	5.0	6.0	25.1	30.2	14.5	17.4	203	65	165	1.9
BY201501AC1	500	6.3	7.5	31.4	37.7	18.1	21.8				

(注) 1. 集合にてご使用になる場合は温度上昇を考慮してコンデンサ相互の間隔を15 mm以上離して空気の流通を良くしてください。  
2. 本製品は、下図のとおり取り付けてください。

220 V 単相・三相両用

品番	定格容量 ( $\mu$ F)	定格容量 (kvar)		定格電流 (A)				寸法 (mm)			質量 (kg)
				単相		三相		C	H	K	
		50 Hz	60 Hz	50 Hz	60 Hz	50 Hz	60 Hz				
BY221151AC1	150	2.3	2.7	10.4	12.4	5.99	7.18	116	33	78	1.0
BY221201AC1	200	3.0	3.6	13.8	16.6	7.98	9.58	131	33	93	1.2
BY221251AC1	250	3.8	4.6	17.3	20.7	9.98	12.0	153	65	115	1.4
BY221301AC1	300	4.6	5.5	20.7	24.9	12.0	14.4	203	65	165	1.9
BY221401AC1	400	6.1	7.3	27.6	33.2	16.0	19.2				

(注) 1. 集合にてご使用になる場合は温度上昇を考慮してコンデンサ相互の間隔を15 mm以上離して空気の流通を良くしてください。  
2. 本製品は、下図のとおり取り付けてください。



底面取付



背面取付



側面取付