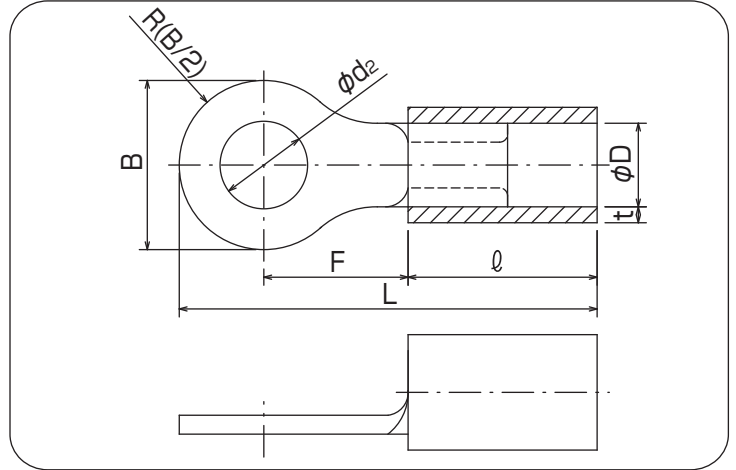


■銅線用絶縁被覆付圧着端子(V型)



裸圧着端子の筒部に絶縁体を挿入固定したもので、絶縁を必要とする接続部に使用いたします。
 絶縁体の形状によりV型、BT型があり、厚皮膜の電線を圧着する場合、BT型をご使用下さい。
 圧着工具は絶縁付端子専用の工具が必要です。



RoHS (黄色以外)

RoHS (黄色)

単位:mm

呼び	標準色	ϕd ₂	B	L	F	ϕD	ϕ	t	電線抱合容量(参考)			適合工具	一箱入数	
									単線mm	撚線mm ²	AWG			
1.25	赤	V1.25-2	2.3	5.5	17	4.75	3.3	9.5	0.8	0.57	0.25	22-16	3D 34 AC-5ND (3号ヘッド)	1,000 (100×10)
		V1.25-3 (RAV1.25-3)	3.3											
		V1.25-F3		5.8	18.25									
		V1.25-FS3		8.0	20.8	7.3								
		V1.25-L3	3.8	5.5	17	4.75								
		V1.25-S3.5		6.6	18.6	5.85								
		V1.25-3.5 (RAV1.25-3.5)	5.8	18.25										
		V1.25-FS3.5	4.4	8.0	20.8	7.3								
		V1.25-4 (RAV1.25-4)		6.6	18.6	5.85								
		V1.25-F4	5.4	8.0	20.8	7.3								
		V1.25-5 (RAV1.25-5)		6.6	12	25								9.5
		V1.25-6	8.6											
		V1.25-8	10.7	13.6	30.5	14.2								
		V1.25-10												

- (注意)
- ・各部の寸法は予告なく変更することがあります。
 - ・UL, CSA登録品としてご使用の場合、ご注文時にご指示して下さい。
 - ・UL, CSA登録品は、パッケージの説明書をご覧ください。
 - ・絶縁体の色は、赤、青、黄、透明、白、黒、緑があります。
 - ・()内はJIS型番です。
 - ・UL, CSA登録品は記号がRAVになります。
 - ・絶縁体の材質は塩化ビニル(最高使用温度75℃)です。