



ニコ UFO star

NICO UFO star

VL09B

電池式LED多色表示灯

赤 黄 青 緑 水 紫



VL09B-004U

- イベントや装飾用として使用でき目を引く演出ができます。
- 3色LED8個を使用し、6色の多彩な点滅、回転動作ができます。
- 動作モードは5パターン選ぶことができます。
- グローブは割れにくいポリカーボネートを使用しています。

動作モード



- 1 赤から順次6色に変化して点滅する
- 2 赤から順次6色に変化して回転する
- 3 赤の回転動作
- 4 6色に変化しながら回転する
- 5 6色にランダムに変化しながら点滅する
- 6 OFF

(途中スイッチ長押しでOFF、再度ONでは①からスタートします。)



※写真はモード4の動作例。動作モードサンプルは NIKKEI MFG. CO., LTD. CHANNEL <https://www.youtube.com/user/nikkeimfg> に掲載しております。

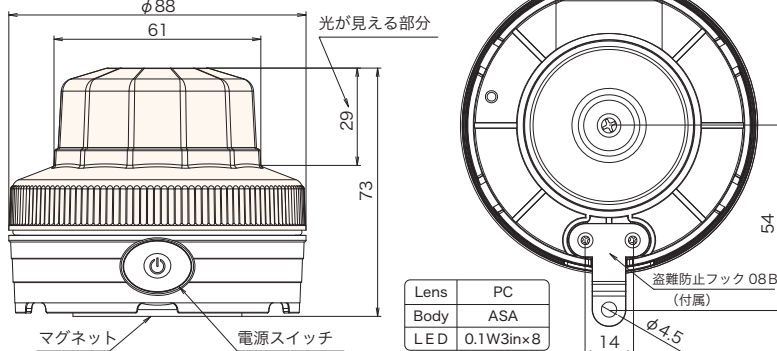
ワンタッチ切り替え 点滅モード5種

3色LEDを8個使用しているのので、それぞれカラフルな発光が可能。プリズム効果と相まって色鮮やかな点滅で演出します。点滅モードは5種あり、電源ボタンを押すごとに順次切り替わります。

モード	動作内容	閃光数	連続動作時間
モード1	多色点滅	240回/分	約120時間
モード2	多色回転	210回/分	約120時間
モード3	赤色回転	210回/分	約200時間
モード4	レインボー回転	210回/分	約120時間
モード5	レインボー点滅	ランダム	約200時間

※連続動作時間は、周囲の温度や環境、電池寿命によって変化します。

寸法図 単位mm



分類	型式名	電源(電池)	動作方式	動作機能		連続動作時間(h)	固定方法	質量	定価
				動作	パターンの種類				
電池式多色表示灯	VL09B-004U	4.5V(単3×3)	手動	点滅・回転・ランダム	5	120~200	磁石	0.21kg	8,850円

※1. 連続動作時間はアルカリ電池を使用した場合です。この動作時間については電池メーカー、外気温などによって変わりますので、あくまで目安の数値です。

※2. 質量に電池は含まれておりません。

※3. 製品に電池は付属しておりません。市販のものをお買い求めください。

オプション	型式名	品名	説明	寸法図(P.103~)	定価
部品	A90129	マグネットシールφ53	マグネットに貼り付けて使用保護シール	-	220円
	A82750	盗難防止フック08B	盗難防止用の金具で簡易的なものになります(1個は製品に付属)	A-07	120円

応用製品

回転灯

電池式警告灯

積層灯

直視型表示灯

音声報知器

ソーラー照明

車載&作業灯

車載用警告灯

その他製品

オプション部品図

メッセージ集