

ー フロアバリウススタンド“I型”(ACタイプ) 取扱説明書 ー

ACタイプ：ポスタースタンドタイプ

パネルにアクリル透明カバーとアルミ複合板の2枚がセットで入っています。

ご使用前に、この説明書を必ずお読み頂き、正しくご使用下さい。

警告



展示に際し、設置場所があきらかに水平でない、又は強風を受ける等転倒の恐れがある場合はご使用にならないで下さい。

注意

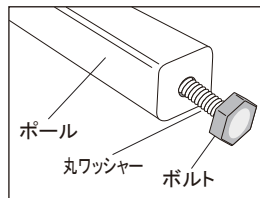


ステイ時開閉の際はステイの開閉部で指を挟まない様にご注意下さい。屋外で使用される場合は、必ずポスターに耐水加工を施してください。



組立方法

ご使用になる前に、本体ポール部と脚部をボルトでしっかりと2ヶ所固定して下さい。(ボルトを締める工具は付属しています。)

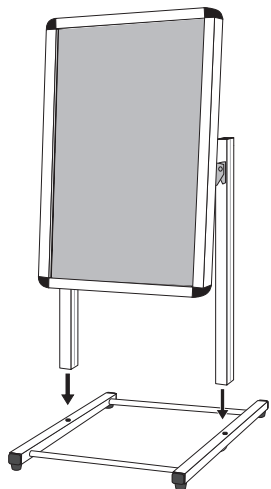


【ご注意】
脚部と固定する為のボルトは予め、本体ポール部の先端部分に取付けてありますので組立の際に一度外してご使用下さい。

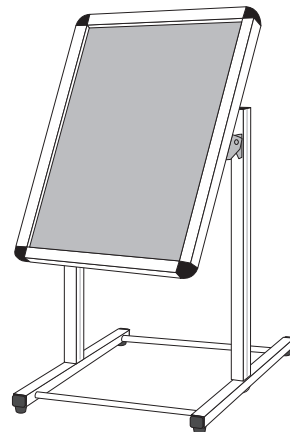
付属品



スパナ



脚部と本体ポールをボルトでしっかり固定して下さい。ボルトを回す工具は付属のスパナをご使用下さい。



脚部を取付けて完成です

パネル角度調整

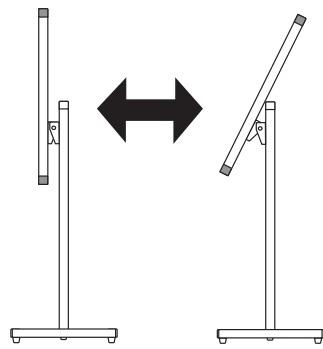
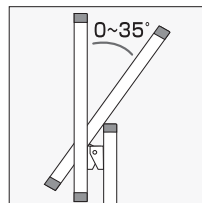
I型スタンドのパネルは設置場所や展示物に合わせて角度を調節する事ができます、見易い角度に調節しご使用下さい。



垂直時



全開時35°

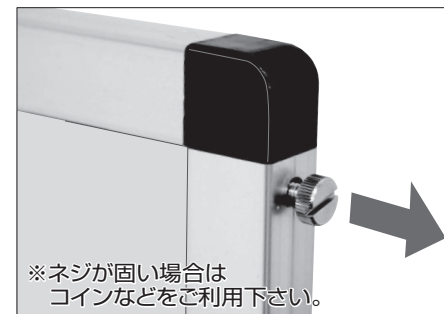


0~35°で調整可能

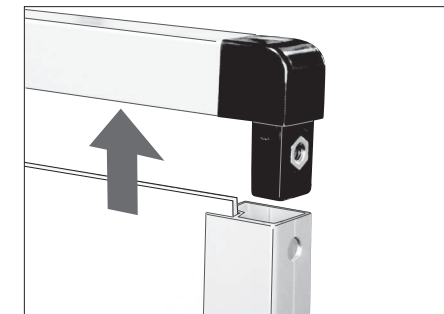
ACタイプ：アルミ複合板 + アクリル面板仕様 ポスター交換の方法

面板交換にはパネルフレーム上部を取り外し行います。下記の手順に沿って行って下さい。

- ①パネルフレーム上部の樹脂コーナーを止めている左右のネジを緩め、取り外します。
- ②上辺フレームを外し、面板とアクリルカバーの間にポスター(印刷物)を入れます。



※ネジが固い場合はコインなどをご利用下さい。



アクリル板、背面板を引き抜きポスターを挟んだら溝に合せて差し込みセットます。

※アクリルカバーとのクリアランスが1mm程あるので複数枚のポスターを仕込む事もできます。



注

ポスター

背面板
(アルミ複合板)



【ご注意】
屋外でご使用の際は必ずポスターに防水加工を施しご使用下さい。

屋外使用について



オプション商品
水タンク(BW-G)

本製品はアルミ製ですので雨などに濡れても使用する事ができますが防水ではありません。水が内部に入る可能性がありますので濡れる可能性のある場所でご使用の際は、ポスターにあらかじめ防水加工を施してお使い下さい。又、転倒防止の為、水タンクなどの重りを置く事をお勧めします。(推奨:BW-G/底面ミゾあり)

追加オプション



バリウスシリーズは1台のスタンドで3通りの展示が可能です。
※ご使用には別途タイプ別の面板をオプション品よりご購入下さい。
面板を差し替えて仕様を変更できるオプション

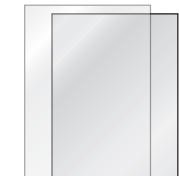
APタイプ用



アルミ複合板
3mm厚

塩ビシートを複合板に貼り付けるボードスタンド

ACタイプ用



透明アクリル板 1.5mm厚
アルミ複合板 3mm厚

アクリルと複合板にポスターを挟むポスターパネルスタンド

WB/BBタイプ用



マーカーボード
ホワイトボード 3mm厚
ブラックボード 3mm厚

ホワイトボード・ブラックボード
手書きできるスタンド
(マグネットも使用可能)

アクリル板だけのパーツ販売もあり AP や WB/BB のカバーとしてご利用頂けます
各種面板をご用意しています。お問い合わせ下さい。