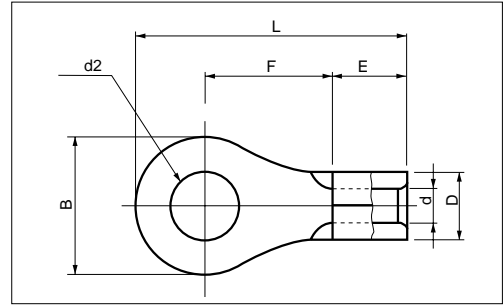
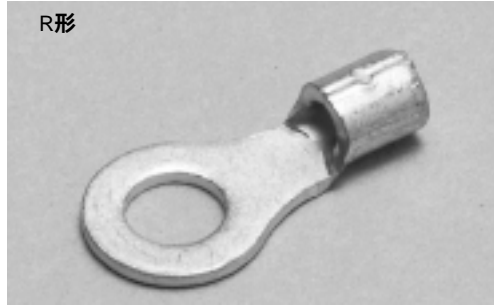


JIS C 2805



A



品番	各部の寸法 mm						電線抱合範囲			適用工具		包装個数	
	d2	B	L	F	E	D	d	単線mm	撚線mm ²	AWG	本体		ヘッド
R 0.3-2	HS ○	2.2	5.2	12.0	4.9	4.5	2.2	1.0	-	0.2~0.5 0.3~0.5 UL・CSA 指定	24-20 22-20 UL・CSA 指定	NH 60 NA 3 N3 70	1,000 (100×10)
R 0.3-3	HS ○	3.2		12.0	4.9								
R 0.3-3N	HS ○	3.2	14.3	7.2									
R 0.3-3.5	HS ○	3.7	6.6	15.0	7.2								
R 0.3-4	HS ○	4.3	6.6	15.0	7.2								
R 0.3-5	HS ○	5.3	8.0	15.5	7.0	4.5	3.4	1.7	0.57 1.44	0.25 1.65	22-16	NH 1 NH 61 NA 10 N10 01 NA 3 N3 7	1,000 (100×10)
R 1.25-2	HS ○	2.2	5.5	12.0	4.75								
R 1.25-2S	HS ○	2.2	5.7	11.9	4.55								
R 1.25-3	HS ●	3.2	5.5	12.0	4.75								
R 1.25-3N	HS ○		5.6	14.9	7.6								
R 1.25-3S	HS ○	3.2	5.7	11.9	4.55								
R 1.25-3.5N	HS ○	3.7	5.6	14.9	7.6								
R 1.25-3.5S	HS ○		5.7	11.9	4.55								
R 1.25-3.5	HS ●		6.6	13.3	5.5								
R 1.25-3.5M	HS ○	4.3	6.8	13.9	6.0								
R 1.25-3.5L	HS ○		8.0	15.6	7.1								
R 1.25-4M	HS ○	4.3	6.8	13.9	6.0								
R 1.25-4	HS ●	5.3	8.0	15.6	7.1								
R 1.25-5	HS ●		5.3	8.0	15.6								
R 1.25-6	HS ○	6.4	12.0	20.2	9.7								
R 1.25-8	HS ○	8.4	12.0	20.2	9.7								
R 1.25-10	○	10.5	16.5	25.0	12.25								
R 2-2	○	2.2	6.5	12.7	4.95	4.5	4.2	2.3	1.14 1.82	1.04 2.63	16-14	NH 1 NH 9 NH 61 NA 10 N10 02 NA 3 N3 7	1,000 (100×10)
R 2-3N	HS ○	3.2	5.6	14.9	7.6								
R 2-3S	HS ○		5.7	12.3	4.95								
R 2-3	HS ○	3.7	6.5	12.7	4.95								
R 2-3.5N	HS ○		5.6	14.9	7.6								
R 2-3.5NS	HS ○		6.5	12.7	4.95								
R 2-3.5	HS ●	3.7	6.6	14.4	6.6								
R 2-3.5S	○		6.6	15.4	7.6								
R 2-3.5M	HS ○	4.3	8.0	16.0	7.5								
R 2-4S	HS ○		6.6	14.4	6.6								
R 2-4M	HS ○		8.0	16.0	7.5								
R 2-4	HS ●	5.3	8.5	16.5	7.75								
R 2-5M	HS ○		8.0	16.0	7.5								
R 2-5	HS ●		9.5	17.0	7.75								
R 2-5L	HS	6.4	12.0	21.5	11.0								
R 2-6	HS ●		6.4	12.0	21.5	11.0							
R 2-8	HS ●	8.4	12.0	21.5	11.0								
R 2-10	○	10.5	15.0	24.5	12.5								
R 2-12	○	13.0	19.0	28.5	14.5								

注1) ●: JIS規格品・UL・CSA登録品 ○: UL・CSA登録品 HS: HS(ハイ・ソリッド)端子

2) UL・CSA登録品 電線被覆ムキ寸法 についてはP12をご覧ください。