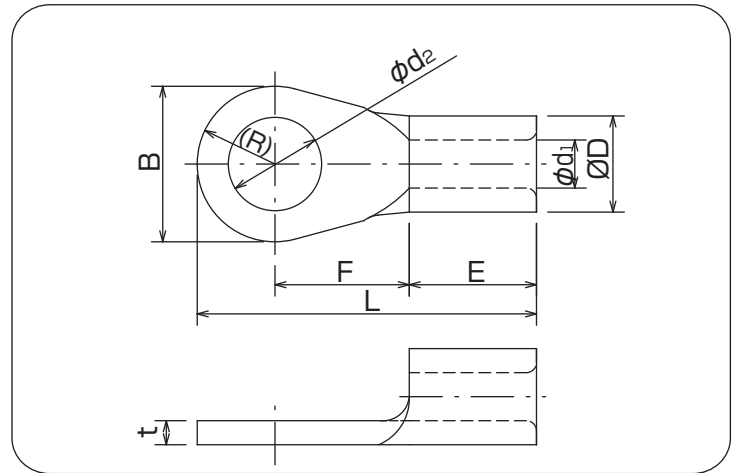


高純度の銅条・銅板より製造される圧着端子で、R型・RD型はJIS規格、UL規格(カナダ向け認証含む)に適合しております。



銅線用裸圧着端子(R型)



RoHS

単位:mm

呼び	ϕd ₂	B	L	F	E	ϕD	ϕd ₁	t	電線抱合容量(参考)			適合工具	一箱入数	
									単線mm	撚線mm ²	AWG			
0.5	0.5-2	2.2	5.2	12.4	5.8	4.0	2.1	1.1	0.5	0.51	0.2	22-20	1M05	1000 (100×10)
	0.5-3	3.2												
	0.5-3.5 △	3.7	6.6	15	7.7									
	0.5-4	4.3												
	0.5-5	5.3												
1.25	1.25-2	2.2	5.5	12	4.75	4.5	3.4	1.7	0.75	0.57	0.25	22-16	1M05 ミニ12 5N18	1000 (100×10)
	1.25-3	3.2												
	1.25-F3													
	1.25-FS3		5.8	13.25										
	1.25-L3	8.0	15.8	7.3										
	1.25-S3.5	3.7	5.5	12	4.75									
	1.25-3.5													
	1.25-FS3.5	5.8	13.25											
	1.25-4	4.3	8.0	15.8	7.3									
	1.25-F4													
	1.25-5	5.3	8.0	15.8	7.3									
	1.25-6	6.4	12	20	9.5									
	1.25-8	8.4												
1.25-10	10.5	13.6	25.5	14.2										

- (注意) ・各部の寸法は予告なく変更することがあります。
 ・太字は、JIS規格品です。
 ・△はUL登録品ではありません。
 ・UL登録品として御使用の場合、ご注文時にご指示下さい。
 ・斜体はUL登録工具です。詳しくはパッケージの説明書をご覧ください。