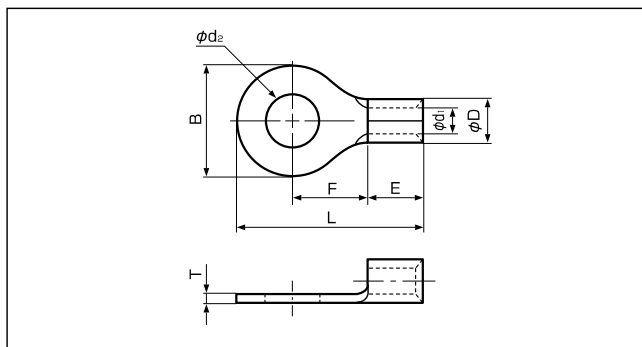


丸形端子 (R形)



UL LISTED E42024 SP LR20812

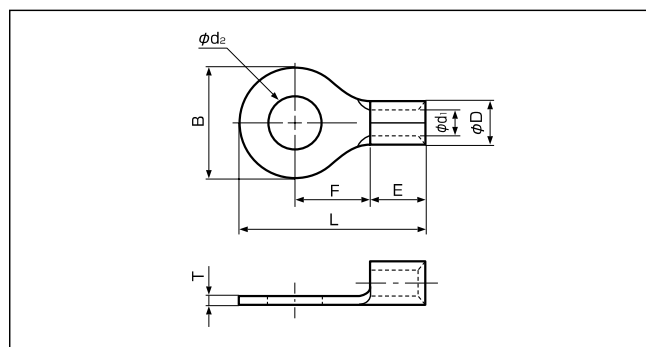
JIS C 2805
JQ0608019
JQID08002

形番	規格	寸法(mm)								適用電線範囲			適用圧着工具			1箱入数(個)							
		φd2	B	L	F	E	φD	φd1	T	単線(mm)	撚線(mm ²)	AWG(#)	手動	空気圧式	油圧式								
0.5-2		2.2																					
0.5-3		3.2	5.2	12.4	5.8																		
0.5-3.7		3.7				4.0	2.0	1.0	0.5	0.35	0.2	26	YHT-2622	YA-1, YA-2	BCT-0514	1,000							
0.5-4		4.3	6.6	15.0	7.7					0.7	0.5	22		YAT-1A									
0.5-5		5.3	8.0		7.0									YAT-2A									
1.25-2		2.2												YAD-1A									
R1.25-3		3.2	5.5	11.5	4.0								YHT-2210	YA-1	BCT-0514	1,000							
1.25-MS3			6.6	13.2	5.6									YA-2									
1.25-M3.3			8.0	14.4	6.3									YAT-1A									
1.25-L3			11.5	4.0										YAT-2A									
1.25-3.7		3.7	5.5	13.9	6.3	4.8	3.4	1.7	0.8	0.57	0.25	22	YHT-2210	YAD-1A	BCT-0514	1,000							
1.25-P3.5			6.6	14.4	8.0																		YAD-2A
R1.25-3.5(1.25-M3)			6.8	16.8	8.0																		YA-4
HK1.25-L3			8.0	15.8	7.0																		YAT-4A
1.25-L3.7		4.3	6.6	14.4	6.3					1.44	1.65	16	YHT-2210	YAD-4A	BCT-0514	1,000							
1.25-M4			8.0	15.8	7.0									YAD-4A									
R1.25-4			9.0	20.4																			
R1.25-5																							
1.25-5NS		5.3																					
1.25-L5		6.4	11.6	21.7	11.1																		
1.25-6		8.4																					
1.25-8		10.5	13.6	25.5	13.9																		
1.25-10		13.0	19.0	31.0	16.7											500							
1.25-12																							
2-S2		2.2	6.4	12.3	4.3																		
2-MS3		3.2	5.5	13.2	5.6								YHT-2210	YA-1	BCT-0514	1,000							
2-S3.3			6.4	12.3	4.3									YA-2									
RCT2-3			6.6	14.4	6.3									YAT-1A									
2-M3.3			8.5	16.8	7.8									YAT-2A									
2-3		3.7	5.5	13.9	6.3	4.8	4.1	2.3	0.8	1.14	1.04	16	YHT-2210	YAD-1A	BCT-0514	1,000							
2-MS3.5			6.4	12.3	4.3																		YAD-2A
2-S3			6.6	14.4	6.3																		YA-4
R2-3.5(2-M3)			6.8	16.8	7.8																		YAT-4A
HK2-3		4.3	7.0	16.0	7.7					1.82	2.63	14	YHT-2210	YAD-4A	BCT-0514	1,000							
2-P3.5			6.6	14.4	6.3									YAD-4A									
2-3.7			8.5	16.8	7.8																		
2-M4			8.5	16.8	7.8																		
HK2-4		5.3	9.0	20.3	11.0								YHT-2210	YAD-4A	BCT-0514	1,000							
2-P4			8.5	16.8	7.8																		
R2-4			9.0	20.3	11.0																		
2-M5			9.5	16.8	7.3																		
2-5NS		6.4	12.0																				
R2-5		6.4																					
R2-6		8.4		21.8	11.0																		
R2-8		10.5	13.6	25.5	13.9																		
2-10		13.0	19.0	31.0	16.7																		
2-12		15.0																					
2-14		17.0	27.0	39.5	21.2											500							
2-16		21.0																					
2-20																							

注1) 100個入をご用意している製品もあります。詳細は弊社までお問い合わせください。

注2) ()内の形番は弊社形番となります。また、JIS規格登録品における形番はJIS規格形番を示します。注3) 本製品の中には多少納期を要するものもあります。

注4) ※印はJIS認証番号JQID08002を含みます。



形番	規格	寸法(mm)								適用電線範囲			適用圧着工具			1箱 入数 (個)									
		φd2	B	L	F	E	φD	φd1	T	単線(mm)	撚線(mm ²)	AWG(#)	手動	空気圧式	油圧式										
3.5-R3		3.2	8.0	17.8	9.0	4.8	4.8	2.7	1.0	—	3.5	12	YHT-2210 (ダイスマーク5)	—	BCT-0514	1,000									
3.5-R4		4.3	10.3	18.6	8.6																				
3.5-4			8.0	17.8	9.0																				
3.5-R5		5.3	10.3	18.6	8.6																				
3.5-5			8.0	17.8	9.0																				
3.5-6		6.4	10.3	18.6	8.6																				
RCT5.5-3		3.2	6.5	15.4	5.9	6.2	6.8	5.6	3.4	1.0	1.82 } 2.89	2.63 } 6.64	12 } 10	YHT-2210	YA-1 YA-2 YAT-1A YAT-2A YAD-1A YAD-2A YA-4 YAT-4A YAD-4A	BCT-0514									
5.5-S3.3			7.2	15.7																					
5.5-3		3.7	9.5	19.8	8.3	6.8																			
5.5-S3			7.2	15.7	5.9	6.2																			
HK5.5-3.7		3.7	9.5	19.8	8.3	6.8																			
5.5-3.7			7.2	15.7	5.9	6.2																			
5.5-S4		4.3	8.0	19.1	8.3	6.8											5.6	3.4	1.0	1.82 } 2.89	2.63 } 6.64	12 } 10	YHT-2210	YA-1 YA-2 YAT-1A YAT-2A YAD-1A YAD-2A YA-4 YAT-4A YAD-4A	BCT-0514
HK5.5-4			7.2	15.7																					
5.5-4NS		5.3	9.5	19.8	8.3																				
R5.5-4			8.0	19.1																					
5.5-5NS		5.3	13.2	22.4	9.0																				
R5.5-5			9.5	19.8																					
5.5-S5		6.4	9.0	24.3	13.0																				
5.5-6NS			12.0	25.8																					
R5.5-6		6.4	13.2	22.4	9.0																				
5.5-S6			15.0	28.0	13.7																				
5.5-L6		8.4	13.2	22.4	9.0																				
5.5-S8			15.0	28.0	13.7																				
R5.5-8		10.5	13.2	22.4	9.0																				
R5.5-10			15.0	28.0	13.7																				
5.5-12		13.0	19.2	32.4	16.0																				
5.5-14		15.0	32.0	48.1	25.3																				
5.5-16		17.0																							
5.5-18		19.0																							
5.5-20		21.0																							

注1) 100個入をご用意している製品もあります。詳細は弊社までお問い合わせください。

注2) 本製品の中には多少納期を要するものもあります。