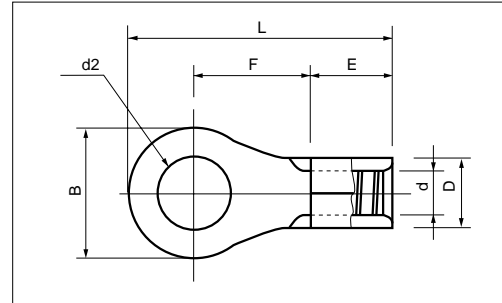


JIS C 2805

A

R形



品番	各部の寸法 mm							電線抱合範囲			適用工具		包装個数									
	d2	B	L	F	E	D	d	単線mm	撚線mm ²	AWG	手動工具 本体	ヘッド										
R 3.5-4 [HS] ○	4.3	8.0	18.0	8.0	6.0	5.0	3.0	1.82 ∩ 2.4	2.63 ∩ 4.6	12	NH 1 NH 9 NA 10 NA 3	N10 03 N3 7	1,000 (100×10)									
R 3.5-5S [HS] ○	5.3	9.6	20.0	9.2																		
R 3.5-5L [HS] ○	6.4	12.0	21.4	9.4																		
R 3.5-6L [HS] ○		13.5	25.5	12.75																		
R 5.5-3M ○	3.2	6.5	16.95	7.2	6.5	5.6	3.4	1.82 ∩ 2.89	2.63 ∩ 6.64	12-10	NH 1 NH 9	1,000 (100×10)										
R 5.5-3N [HS] ○		7.0	17.2																			
R 5.5-3S [HS] ○		9.0	18.2																			
R 5.5-3.5N [HS] ○		7.0	17.2																			
R 5.5-3.5S [HS] ○	3.7	9.0	18.2																			
R 5.5-3.5 [HS] ○		9.5	19.5	8.25																		
R 5.5-4N [HS] ○	4.3	7.0	17.2	7.2																		
R 5.5-4S [HS] ○		9.0	18.2	8.25																		
R 5.5-4 [HS] ●	5.3	8.0	17.7	7.2																		
R 5.5-5N [HS] ○		9.0	18.2	8.25																		
R 5.5-5S [HS] ○		9.5	19.5	8.25																		
R 5.5-5 [HS] ●		6.4	12.0	23.0									10.5									
R 5.5-6 [HS] ●	8.4		15.0	28.0									14.0									
R 5.5-8 [HS] ●	10.5	19.2	32.5	16.4																		
R 5.5-10 [HS] ●		13.0	19.2	32.5									16.4									
R 5.5-12 [HS] ○	15.0	19.2	32.5	16.4																		
R 5.5-14 [HS] ○		15.0	19.2	32.5	16.4																	
R 8-4S ○	4.3	8.0	21.5	9.1	8.4	7.1	4.5	2.89 ∩ 3.65	6.64 ∩ 10.52	8	NH 1 NH 9 NOP 60 NOM 60	NA 20 N20 08	1,000 (100×10)									
R 8-4 ○		12.0	23.5	9.1																		
R 8-5S ○	5.3	10.0	22.5	9.1																		
R 8-5 ●		12.0	23.5																			
R 8-6S ○	6.4	10.0	22.5	13.6																		
R 8-6 ●		12.0	23.5																			
R 8-8 ●	8.4	15.0	29.5	15.1																		
R 8-10 ●		10.5	20.0											33.5								
R 8-12 ○	13.0	22.0	37.0	17.6																		
R 8-14 ○		15.0	22.0											37.0								
R 14-5S ○	5.3	10.0	26.5	11.5										10.0	9.0	5.8	-	10.52 ∩ 16.78	6	NH 9 NOP 60 NOM 60 NOP 150H NOM 150	NA 20 N20 14	100
R 14-5 ●		12.0	27.5																			
R 14-6S ○	6.4	10.0	26.5	14.5																		
R 14-6 ●		12.0	27.5																			
R 14-6L ○	8.4	16.0	32.5	14.5																		
R 14-8S ○		12.0	27.5																			
R 14-8 ●	10.5	16.0	32.5	19.0																		
R 14-10 ●		13.0	22.0		40.0																	
R 14-12 ●	15.0	30.0	48.5	23.5																		
R 14-14 ●		17.0	30.0		48.5																	
R 14-16 ○	21.0	30.0	48.5	23.5																		
R 14-20 ○		21.0	30.0		48.5																	

注1) ●: JIS規格品・UL・CSA登録品 ○: UL・CSA登録品 [HS]: HS(ハイ・ソリッド)端子
 2) [UL・CSA登録品] [電線被覆ムキ寸法] についてはP12をご覧ください。