

φ 120

ニコソーラー・ボイス

NICO SOLAR VOICE

VM12Y

ソーラー式音声報知器

赤黄



VM12Y-D12AR

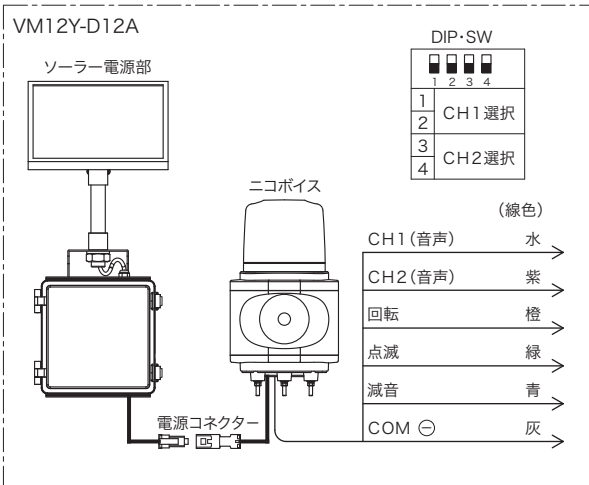


VM12Y-D12AY

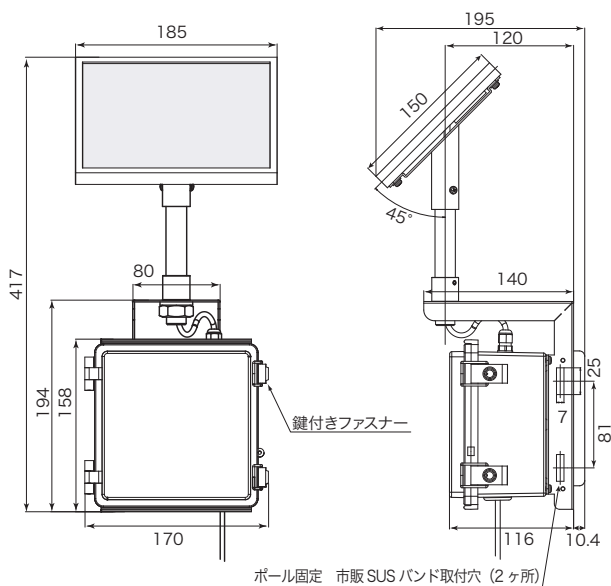
- MP3 音声合成報知器ニコボイスのソーラータイプで、ソーラー電源との組合せで、電源が取れないところでの使用ができます。
- 人や車両の検出で警報、メッセージを再生する場合には、人感センサーとの組合せで使用できます。

- ① 人の検出の場合にはニコボイス取付け用のブラケットカバーに組込まれ人感センサー J1 により動作します。
- ② 車両検出の場合はガラス越しで人感感度が悪くなるため、遠赤外検出できるパッシブセンサーを使用します。この組合せは P.16 の簡易車両入庫警告灯を参照ください。このセンサーを使用する場合のソーラーパネルは 320×150 のものを使用しています。

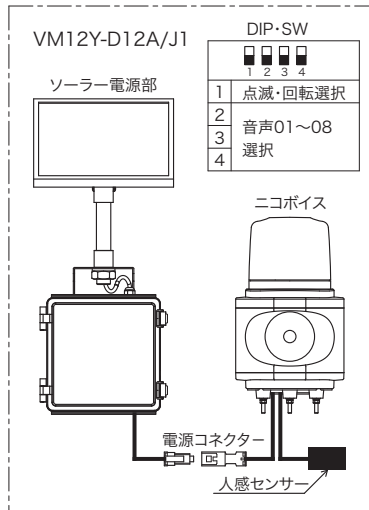
ニコソーラー・ボイス



寸法図 単位mm ニコソーラー・ボイス VM12Y(電源器部) ※報知器本体：P.77 参照



人感センサー付ニコソーラー・ボイス



受注対応

人感センサー付き

VM12Y-D12AR/J1

オプション

ソーラー電源器用

壁面アダプタ A82715

ソーラーパネルの仕様 (AG4614)				
素子名称	素子保護部	出力電圧	出力電力	外形 mm (巾×奥行×厚み)
単結晶シリコン	ガラス	17.2V	3.0W	185×150×15

バッテリーの仕様 (VSB-12KB)		
バッテリー名称	容量	外形 mm (巾×奥行×高さ)
鉛シールバッテリー	12V 2.3Ah	122.2×38.4×86.5

分類	型式名 (口内は色記号)	定格電圧 (バッテリー電源)	最大曲数	表示部動作 (回/分)			内蔵アンプ (スピーカ)	使用電池	質量	定価
				点灯	点滅	回転				
音声合成・ソーラー式	VM12Y-D12A□	DC12V	8	-	●(240)	●(140)	10W(15W)	DC12V2.3A h	2.6kg	130,000円

※1. 満充電後での連続動作時間 (H) は点滅・回転いずれも約 4 時間になります。

※2. 電源ボックスのファスナーは鍵付きになっています。 ※3. ソーラー式のこのタイプは発光色、赤・黄のみです。

【ソーラー付き充電バッテリー本体】 報知器本体のオプションはニコボイス (P.78) に共通。

オプション	型式名	品名	説明	寸法図 (P.103~)	定価
部品	A82715	壁面アダプタ	電源器本体を壁面に取り付けるアダプタ	A-06	3,600円
	BC7WA45E1	2P 防水延長コード 1m	ソーラー電源部とニコボイス接続延長コード 1m 長	G-03	2,100円
	BC7WA45E3	2P 防水延長コード 3m	ソーラー電源部とニコボイス接続延長コード 3m 長	G-03	2,600円
	VSB-12KB	シールバッテリー	交換用バッテリー GET4B-5 互換品 12V 2.3A h	-	4,600円
	A82752	ポール固定バンド	ポール用 SUS バンドでφ46~φ400mm 径に使用できます。(2個セット)	-	640円
受注対応品	型式名/J1	人感センサー仕様	M型小型人感センサー取付仕様 「UP 価格」	-	5,200円

※1. 人感センサー UP 価格には壁面ブラケットの価格も含まれています。