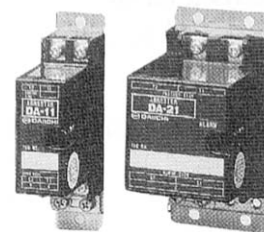


電源用避雷器

DA-1□

大電流電源用避雷器

DA-2□



DA-11

DA-21

■用途

DAシリーズは、雷の放電によって電源ラインにあらわれる誘導雷サージ電圧を吸収し、計器を保護する役目を果たす屋内設置避雷器です。

■特長

- 小形プラグイン構造で、本体部を端子台部から引き抜いてもラインがオープンにならない構造になっていますので、保守性に優れています。
- DA-1□、2□共にライン間短絡故障保護用のヒューズを内蔵しています。  
特に、DA-2□ではヒューズ断の際、アレスタ本体の窓が白色表示となってヒューズ断をお知らせします。

■仕様一覧

●共通仕様

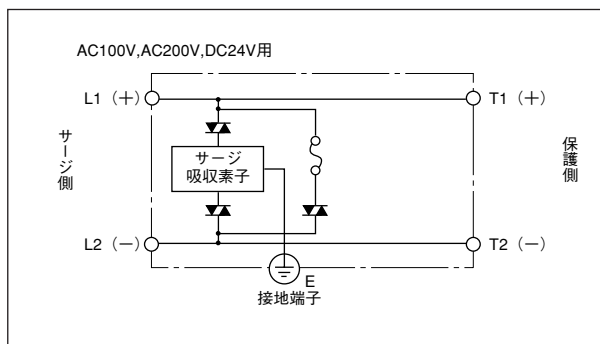
周囲温度	-10~55℃
相対湿度	5~90%RH(結露しないこと)
耐電圧	耐電圧試験は行わないで下さい。 内部素子を破壊する恐れがあります。
接地	D種接地(接地抵抗100Ω以下) 接地端子連結金具付
構造	小形プラグイン構造 材質:難燃性ABS樹脂(黒色)
取付け	壁面取付け

(外形図はP169をご覧ください)

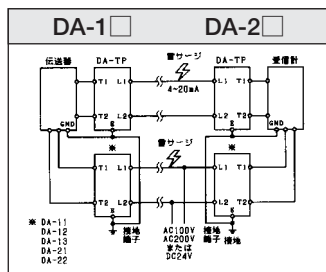
●個別仕様

形名	DA-11	DA-12	DA-13	DA-21	DA-22
電源定格	AC125V/DC180V 以下の電源用	AC250V以下の 電源用	DC30V以下の 電源用	AC125V/DC180V 以下の電源用	AC250V以下の 電源用
①放電 開始電圧	線間	240V以上	420V以上	74V以上	240V以上
	接地間	420V以上	420V以上	74V以上	420V以上
②制限電圧(線間)	600V以下	1000V以下	250V以下	600V以下	1000V以下
③漏れ電流	線間	1mA以下(DC200Vにて)	1mA以下(DC400Vにて)	10μA以下(DC50Vにて)	1mA以下(DC200Vにて)
	接地間	1mA以下(DC400Vにて)	1mA以下(DC400Vにて)	10μA以下(DC50Vにて)	1mA以下(DC400Vにて)
④応答時間	0.1μs以下	0.1μs以下	0.1μs以下	0.1μs以下	0.1μs以下
⑤放電耐量	1,000A (8/20μs)	1,000A (8/20μs)	1,000A (8/20μs)	1,000A (8/20μs)	1,000A (8/20μs)
	⑥最大負荷電流	AC3A/DC3A	AC3A/DC3A	DC3A	AC20A/DC20A
⑦許容端子電圧	AC125V/DC180V	AC250V/DC360V	DC30V	AC125V/DC180V	AC250V/DC360V

■ブロック図



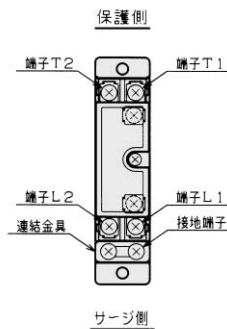
■配線図



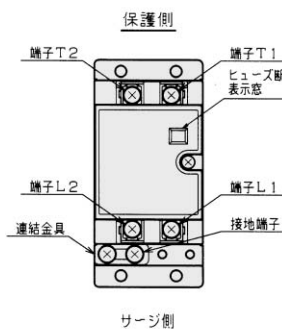
■端子配列 (外形図はP169をご覧ください)

端子	用途	DA-11,12,21,22	DA-13
保護側端子	T1	U	+
	T2	V	-
サージ側端子	L1	U	+
	L2	V	-

●DA-1□



●DA-2□



■ご注文時の指定事項

●指定事項

DA-1□

定格電圧の種類

電源定格の種類

記号	電源定格
1	AC125V/DC180V以下の電源用
2	AC250V以下の電源用
3	DC30V以下の電源用

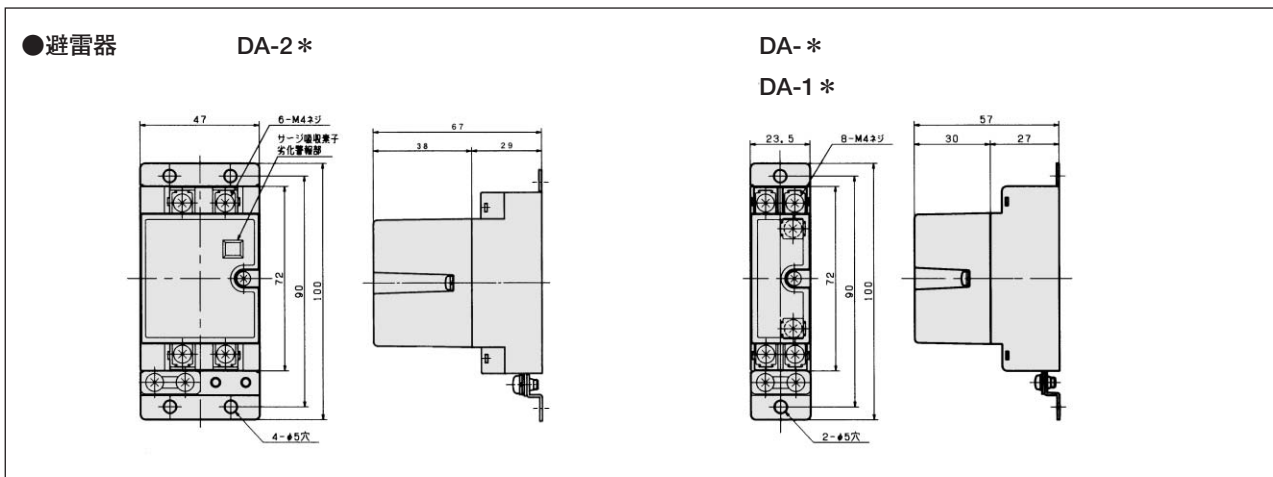
DA-2□

定格電圧の種類

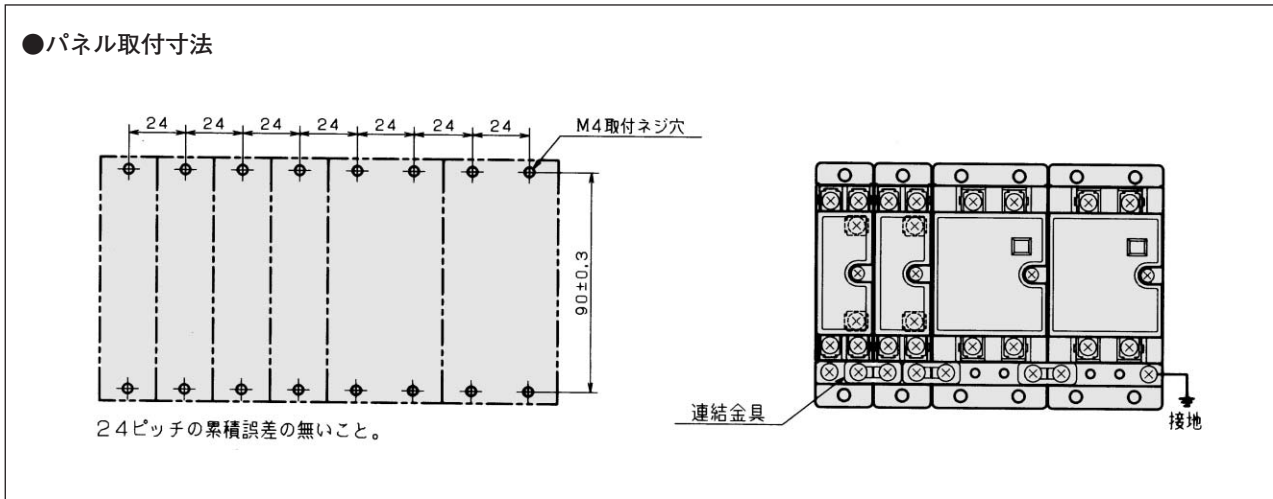
電源定格の種類

記号	電源定格
1	AC125V/DC180V以下の電源用
2	AC250V以下の電源用

■外形図 (単位: mm)



■避雷器集合取付要領 (単位: mm)



アラームセッター  
避雷器