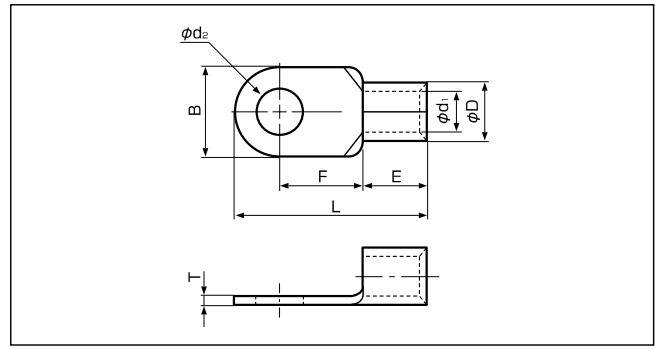


丸形端子 (R形)



形番	規格	寸法 (mm)							適用電線範囲			適用圧着工具			1箱入数 (個)			
		φd ₂	B	L	F	E	φD	φd ₁	T	単線 (mm)	撚線 (mm ²)	AWG (#)	手動	空気圧式		油圧式		
8-NK4		4.3																
8-NK5		5.3	9.0	16.5	5.8	6.2												
8-4NS		4.3	8.0	21.8	9.3													
8-4			12.0	23.8														
8-5NS		5.3	9.0	22.3	13.8													
R8-5			12.0	23.8														
8-L5NS		6.4	9.0	26.8	9.3													
8-L5			15.0	29.8														
8-6NS		8.4	9.6	22.6	13.8													
R8-6			12.0	23.8														
8-L6		10.5	15.0	29.8	15.0													
8-8NS			11.5	28.1														
R8-8		13.0	15.0	29.8	25.7													
R8-10			10.5	29.8														
8-11		11.5	20.0	33.5	15.0													
8-12		13.0																
8-14		15.0																
8-16		17.0	31.6	50.0	25.7													
8-18		19.0																
8-20		21.0																
14-4		4.3	12.0	29.8	13.3	10.5												
14-NK5		5.3	12.2	23.0	7.7	9.2												
14-5NS			9.0	28.3														
R14-5		6.4	12.0	29.8	14.5	10.5												
14-6NS			9.6	28.6														
R14-6		8.4	12.0	29.8	19.5													
14-L6			16.0	32.8														
14-8NS		10.5	11.5	30.8	23.5													
14-S8			12.0	31.0														
R14-8		13.0	16.0	32.8	19.5													
R14-10			10.5	32.8														
14-11		11.5	22.0	41.0	19.5													
R14-12		13.0	30.0	49.0	23.5													
R14-14		15.0	30.0	49.0	23.5													
14-16		17.0																
14-18		19.0	31.6	51.5	25.2													
14-20		21.0																
22-5NS		5.3	9.5	28.7	12.0													
22-S5			12.0	30.0														
22-5		6.4	16.5	33.7	13.5													
22-S6			12.0	30.0	12.0													
R22-6		8.4	16.5	33.7	13.5													
22-S8			12.0	30.0	12.0													
R22-8		10.5	16.5	33.7	13.5													
22-S10			17.5	36.7	16.0													
R22-10		13.0	11.5	37.7	18.0													
22-11			11.5	22.0	42.5													
R22-12		15.0	17.0	30.0	24.5													
22-16			17.0	30.0	51.5													
22-18		19.0																
22-20		21.0																

注1) 100個入をご用意している製品もあります。詳細は弊社までお問い合わせください。 注2) 本製品の中には多少納期を要するものもあります。