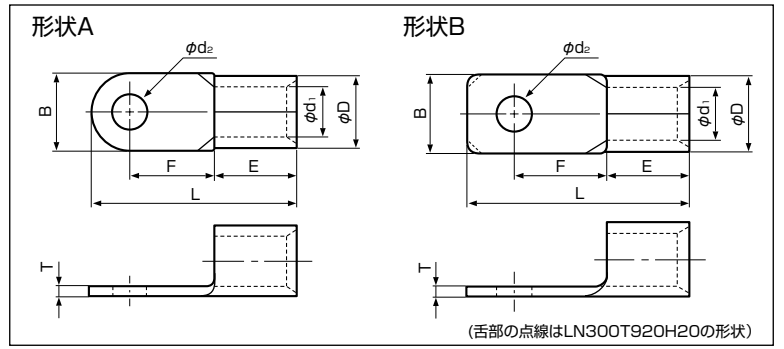


■ 低圧開閉器用圧着端子 (形状A・B)



形状A

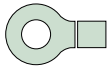
形状B



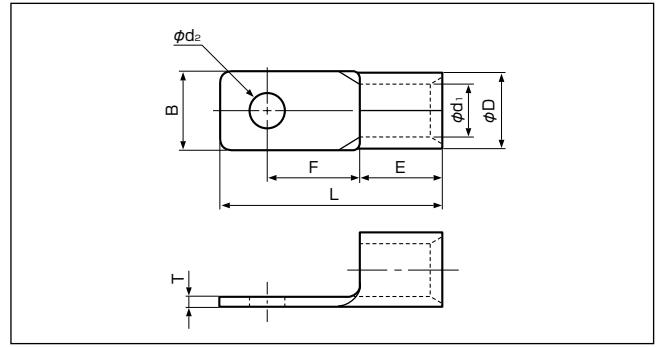
E42024
 LR20812
 JQ0608019
 JIS C 2805

形番	規格	使用ネジ径	形状	寸法(mm)								適用電線範囲 燃線(mm ²)	適用圧着工具			1箱入数(個)													
				φd2	B	L	F	E	φD	φd1	T		手動	空気圧式	油圧式														
R2-5		M5	A	5.3	9.5	16.8	7.3	4.8	4.1	2.3	0.8	1.04	YHT-2210	YAD-1A YAD-2A YA-1,YAT-1A YA-2,YAT-2A YA-4,YAT-4A YAD-4A	BCT-0514	1000													
R2-6		M6		6.4	12.0	21.8	11.0					2.63																	
R2-8		M8		8.4	15.0	28.0	13.7					6.64																	
R5.5-5		M5	A	5.3	9.5	19.8	8.3	6.8	5.6	3.4	1.0	2.63	YHT-8S	YA-4 YA-4A YA-5 YAD-4A	YPT-60N YPT-150-1 BCT-0514 BCT-860N BCT-8150 (本体) YF-1,E-4 (ヘッド) YET-60-1 YET-150-1	500													
R5.5-6		M6		6.4	12.0	25.8	13.0					10.52																	
R5.5-8		M8		8.4	15.0	28.0	13.7					16.78																	
R8-5		M5	A	5.3	12.0	23.8	9.3	8.5	7.1	4.5	1.2	6.64	—	YA-5	YPT-60N YPT-150-1 BCT-860N BCT-8150 (本体) YF-1,E-4 (ヘッド) YET-60-1 YET-150-1	500													
8-5 SC9		M5		9.0	12.0																								
R8-6		M6		6.4	12.0																								
R8-8		M8	8.4	15.0	29.8	13.8	10.52	16.78	—	—	—	—	—	—	—	200													
R14-5		M5	A	5.3	12.0	29.8	13.3	10.5	9.0	5.8	1.5	10.52	—	YA-5	YPT-60N YPT-150-1 BCT-860N BCT-8150 (本体) YF-1,E-4 (ヘッド) YET-60-1 YET-150-1	200													
R14-6		M6		6.4	12.0																								
R14-8		M8		8.4	16.0	32.8	14.5					16.78																	
22-S5		M5	A	5.3	12.0	30.0	12.0	12.0	11.5	7.7	1.8	16.78	—	YA-5	YPT-60N YPT-150-1 BCT-860N BCT-8150 (本体) YF-1,E-4 (ヘッド) YET-60-1 YET-150-1	100													
L330T459-23				12.0	30.0	12.0																							
22-S6				M6	6.4	16.5	33.7					13.5					26.66												
R22-6		M8	A	12.0	30.0	12.0	14.0	13.3	9.4	1.8	—	26.66	—	YA-5	YPT-60N YPT-150-1 BCT-860N BCT-8150 (本体) YF-1,E-4 (ヘッド) YET-60-1 YET-150-1	100													
R22-8				16.5	33.7	13.5																							
R22-8				8.4	15.5	38.0											16.0	42.42											
38-S8		M8	A	8.4	15.5	38.0	16.0	14.0	13.3	9.4	1.8	26.66	—	YA-5	YPT-60N YPT-150-1 BCT-860N BCT-8150 (本体) YF-1,E-4 (ヘッド) YET-60-1 YET-150-1	100													
R38-8				22.0	42.7	17.7																							
R38-12				M12	13.0	22.0	42.7					17.7					42.42												
60-S8		M8	A	8.4	16.0	46.7	20.7	18.0	15.5	11.4	2.0	42.42	—	YA-5	YPT-60N YPT-150-1 BCT-860N BCT-8150 (本体) YF-1,E-4 (ヘッド) YET-60-1 YET-150-1 YET-300-1 YET-300N	50													
L330T459-12												20.7					18.0	15.5	11.4	2.0	60.57								
60-2BA												22.0					49.7	—	—	—	—								
R60-8		M12	A	13.0	22.0	49.7	—	—	—	—	—	—	—	YA-5	YPT-60N YPT-150-1 BCT-860N BCT-8150 (本体) YF-1,E-4 (ヘッド) YET-60-1 YET-150-1 YET-300-1 YET-300N	50													
R60-12																	13.0	22.0	49.7	—	—	—							
R60-12																	M12	13.0	22.0	49.7	—	—	—	—	—	—	—	—	YA-5
80-8		M8	A	8.4	27.0	54.2	20.7	20.0	19.5	14.5	2.3	76.28	—	—	YPT-150-1 BCT-8150 (本体) YF-1,E-4 (ヘッド) YET-60-1 YET-150-1 YET-300-1 YET-300N	25													
80-3BA												9.0					22.5	51.0	22.0	96.3									
80-4B												M10					12.0	28.0	52.0	19.5	22.0	117.2							
80-12		M12	A	13.0	27.0	54.2	20.7	20.0	26.5	19.5	3.2	117.2	—	—	YPT-150-1 BCT-8150 (本体) YF-1,E-4 (ヘッド) YET-60-1 YET-150-1 YET-300-1 YET-300N	25													
LN300T920H20												22.5					51.0	20.0	22.0	152.05									
100-8												M8					8.4	28.5	55.6	20.4	21.0	22.3	16.4	2.6	96.3	—	—	YPT-150-1 BCT-8150 (本体) YF-1,E-4 (ヘッド) YET-60-1 YET-150-1 YET-300-1 YET-300N	20
100-3BA		M10	A	12.0	28.0	52.0	19.5	22.0	26.5	19.5	3.2	117.2	—	—	YPT-150-1 BCT-8150 (本体) YF-1,E-4 (ヘッド) YET-60-1 YET-150-1 YET-300-1 YET-300N	25													
100-4B												13.0					28.5	55.6	20.4	21.0	152.05								
R100-12												M12					13.0	28.5	55.6	20.4	21.0	22.3	16.4	2.6	96.3	—	—	YPT-150-1 BCT-8150 (本体) YF-1,E-4 (ヘッド) YET-60-1 YET-150-1 YET-300-1 YET-300N	20
LN300T920-21		M8	B	8.4	22.5	70.0	33.0	—	—	—	—	117.2	—	—	YPT-150-1 BCT-8150 (本体) YF-1,E-4 (ヘッド) YET-60-1 YET-150-1 YET-300-1 YET-300N	25													
150-4B		M10	A	12.0	28.0	58.0	20.0	27.0	26.5	19.5	3.2	117.2	—	—	YPT-150-1 BCT-8150 (本体) YF-1,E-4 (ヘッド) YET-60-1 YET-150-1 YET-300-1 YET-300N	25													
R150-12												M12					13.0	36.0	66.0	21.0	—	—	—	—	152.05	—	—	YPT-150-1 BCT-8150 (本体) YF-1,E-4 (ヘッド) YET-60-1 YET-150-1 YET-300-1 YET-300N	20
R150-12												M12					13.0	36.0	66.0	21.0	—	—	—	—	152.05	—	—	YPT-150-1 BCT-8150 (本体) YF-1,E-4 (ヘッド) YET-60-1 YET-150-1 YET-300-1 YET-300N	20
R200-12		M12	A	13.0	44.0	78.0	24.5	31.5	32.7	24.0	4.0	192.6 ~242.27	—	—	(本体) YF-1,E-4 (ヘッド) YET-60-1 YET-300-1 YET-300N	10													
325-12		M12	A	13.0	50.5	88.0	33.5	35.5	37.6	28.0	4.5	242.27 ~325	—	—	YPT-150-1 BCT-8150 (本体) YF-1,E-4 (ヘッド) YET-60-1 YET-150-1 YET-300-1 YET-300N	5													
325-12 SCB-44					44.0							242.27 ~325																	

注1) 100個入をご用意している製品もあります。詳細は弊社までお問い合わせください。 注2) 本製品の中には多少納期を要するものもあります。



■ 低圧開閉器用圧着端子CBタイプSシリーズ (形状B)



UL LISTED E42024 SP LR20812

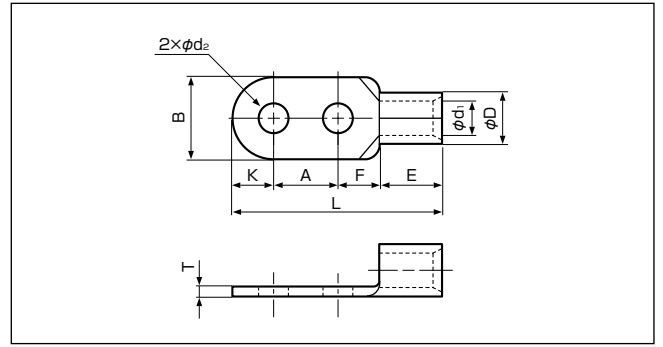
形番	規格	寸法(mm)								適用電線範囲 撚線(mm ²)	適用圧着工具		1箱 入数 (個)		
		φd2	B	L	F	E	φD	φd1	T		空気圧式	油圧式			
CB22-S5		5.3	12.0	31.0	13.5	12.0	11.5	7.7	1.8	16.78 } 26.66	YA-5	YPT-60N, YPT-150-1 BCT-860N, BCT-8150 (本体) YF-1, E-4 (ヘッド) YET-60-1 YET-150-1	100		
CB22-S6		6.4													
CB22-S8		8.4													
CB38-S5		5.3	13.5	37.5	16.0	14.0	13.3	9.4	1.8	26.66 ~42.42			YPT-60N, YPT-150-1 BCT-860N, BCT-8150 (本体) YF-1, E-4 (ヘッド) YET-60-1 YET-150-1	100	
CB38-S6		6.4													
CB60-S6		6.4	16.0	46.7	20.7	18.0	15.5	11.4	2.0	42.42 } 60.57			—	YPT-60N, YPT-150-1 BCT-860N, BCT-8150 (本体) YF-1, E-4 (ヘッド) YET-60-1 YET-150-1, YET-300-1 YET-300N	50
CB60-S8(CB60-8)		8.4													
CB60-S10(CB60-10)		10.5													
CB70-S8		8.4	20.5	51.0	20.0	19.0	17.5	13.3	2.0	60.57 ~76.28	—	YPT-150-1 BCT-8150 (本体) YF-1, E-4 (ヘッド) YET-150-1 YET-300-1 YET-300N			50
CB70-S10		10.5													
CB80-S8(CB80-8)		8.4	22.0	51.7	20.7	20.0	19.5	14.5	2.3	76.28 } 96.3					—
CB80-S10(CB80-10)		10.5													
CB80-S12		13.0													
CB100-S8(CB100-8)		8.4	22.0	52.5	20.5	21.0	22.3	16.4	2.6	96.3 } 117.2			—	YPT-150-1 BCT-8150 (本体) YF-1, E-4 (ヘッド) YET-150-1 YET-300-1 YET-300N	
CB100-S10(CB100-10)		10.5													
CB100-S12		13.0													
CB150-S8(CB150-8)		8.4	22.0	61.0	23.0	27.0	26.5	19.5	3.2	117.2 } 152.05	—	YPT-150-1 BCT-8150 (本体) YF-1, E-4 (ヘッド) YET-150-1 YET-300-1 YET-300N			20
CB150-S10		10.5													
CB150-S12		13.0													
CB200-S8		8.4	36.0	72.0	22.5	30.5	32.7	24.0	4.0	192.6 } 242.27			—	(本体) YF-1, E-4 (ヘッド) YET-300-1, YET-300N	10
CB200-S10		10.5													
CB200-S12		13.0													
CB325-S10		10.5	38.5	84.5	32.0	35.5	37.6	28.0	4.5	242.27 } 325	—	(本体) YF-1, E-4 (ヘッド) YET-300-1, YET-300N			5
CB325-10															
CB325-S12		13.0	38.5												
CB325-12				44.0											

注1) CB60-8、CB100-8、CB100-10、CB150-8、CB150-10は、日本電機工業会規格(JEM-1399)形番を表わしています。

注2) 《 》は、従来形番を表わしています。

注3) 本製品の中には多少納期を要するものもあります。

■ 低圧開閉器用圧着端子 (二ツ穴)



E42024

LR20812

 JQ0608019
JIS C 2805

形番	規格	寸法(mm)										適用電線範囲		適用圧着工具		1箱入数(個)
		φd2	B	L	F	A	K	E	φD	φd1	T	単線(mm)	撚線(mm ²)	空気圧式	油圧式	
RD60-10		11.0	22.0	78.0	17.0	32.0	11.0	18.0	15.5	11.4	2.0	7.34	42.42	YA-5	YPT-60N, YPT-150-1 BCT-860N, BCT-8150 (本体) YF-1, E-4 (ヘッド) YET-60-1 YET-150-1, YET-300-1 YET-300N	50
RD60-12		14.0		89.0	20.0	40.0						8.26	60.57			
RD80-10		11.0	27.0	82.5	17.0	32.0	13.5	20.0	19.5	14.5	2.3	9.27	76.28	—	YPT-150-1 BCT-8150 (本体) YF-1, E-4 (ヘッド) YET-150-1 YET-300-1 YET-300N	25
RD80-12		14.0		94.2	20.7	40.0						10.41	96.3			
RD100-10		11.0	28.5	84.3	17.0	32.0	14.3	21.0	22.3	16.4	2.6	10.41	96.3	—	YET-150-1 YET-300-1 YET-300N	20
RD100-12		14.0		95.5	20.3	40.0						11.68	117.2			
RD150-12		14.0	36.0	106.0	21.0	40.0	18.0	27.0	26.5	19.5	3.2	11.68 13.8	117.2 152.05	—	(本体) YF-1, E-4 (ヘッド) YET-300-1 YET-300N	10
RD200-12		14.0	44.0	116.5	23.0	40.0	22.0	31.5	32.7	24.0	4.0	15.6 17.5	192.60 242.27			
RD325-12		14.0	50.5	123.8	23.0	40.0	25.3	35.5	37.6	28.0	4.5	17.5 20.3	242.27 325	—	YET-300-1 YET-300N	5

注) 本製品の中には多少納期を要するものもあります。