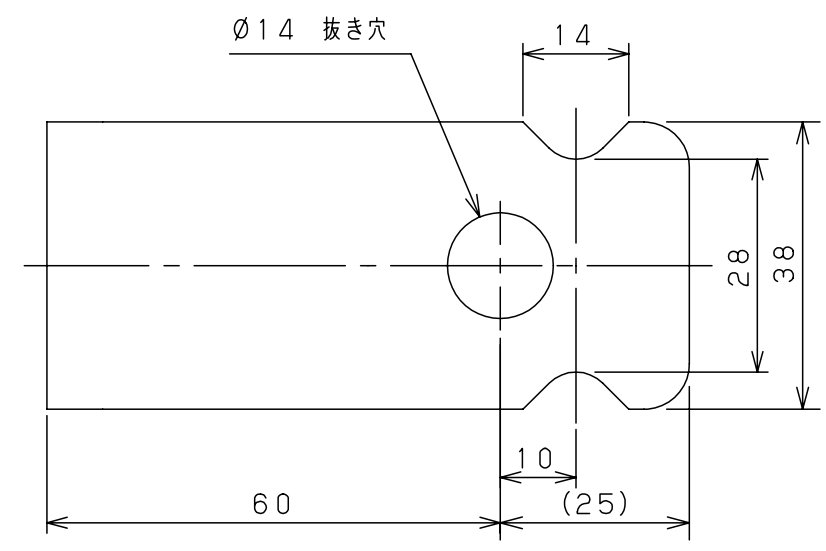
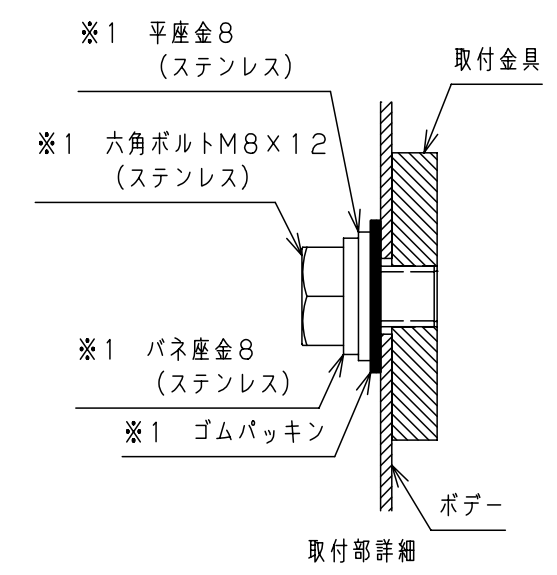
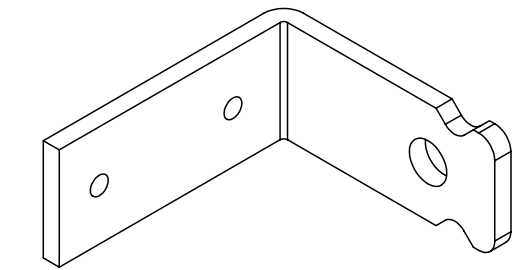
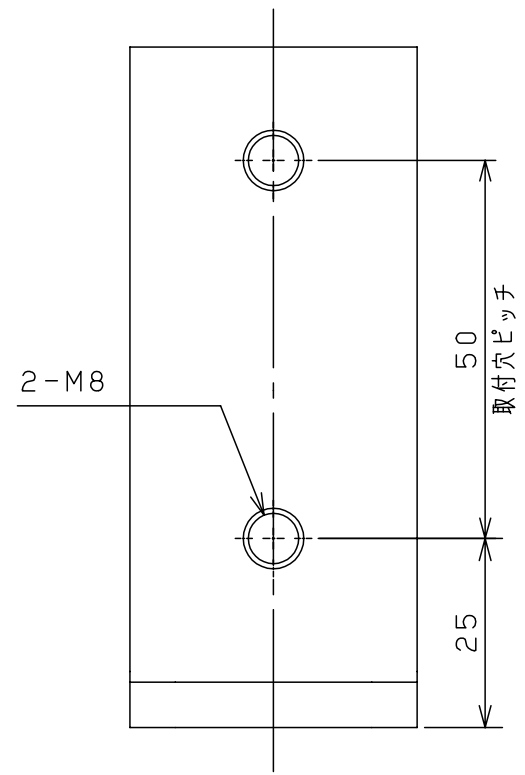
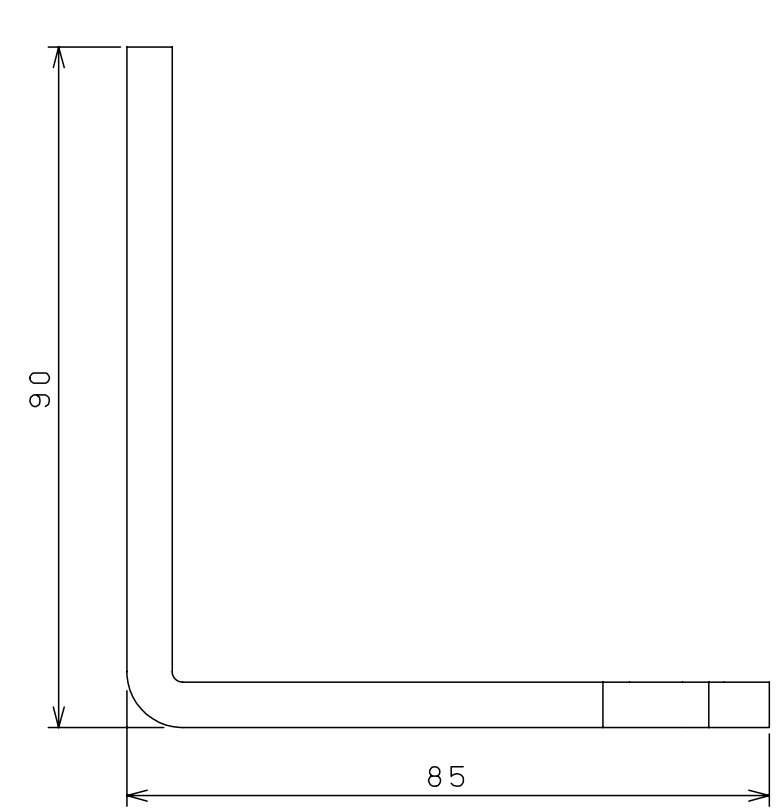


付属品リスト

部品名	入数	備考
六角ボルトM8×12 (ステンレス)	8	キャビネット取付用
平座金8 (ステンレス)	8	キャビネット取付用
パネ座金8 (ステンレス)	8	キャビネット取付用
ゴムパッキン	8	キャビネット取付用
取扱説明書	1	



取付可能質量	100kg以下 (1セット)
適用キャビネット板厚	1.5~2.0mm

特記事項

- 取付金具は4本1セットです。
- 本製品の取付可能質量を超過しないでください。変形・破損・落下の原因になります。
- 本製品はステンレスキャビネット用です。
- ※1 本体に組付けず付属品として添付します。

製品仕様		品名	盤用パーツ							
材質	ステンレス t6.0		ステンレスL形取付金具 SKM-1L							
製品質量	1.3kg (1セット)									
		図番	1/1							
		AS標準	尺度	1:1	設計	鈴木宏	製図	鈴木宏	検図	鈴木一
		作成日	2016年 11月 09日							