

LCE-A

省電力、メンテナンスフリーのLEDタイプながら低価格。
電球タイプに比べてトータルで省資源化が実現します。

直取付け

LCE-AW型(点灯)
LCE-AFBW型(点灯/点滅/ブザー)

ポール取付け

LCE-A型(点灯)
LCE-AFB型(点灯/点滅/ブザー)
LCE-AFBK型(点灯/点滅/ブザー・壁面取付けブラケット仕様)



- 標準色:
1段式/赤(-R)、黄(-Y)、緑(-G)、青(-B)、白(-C)
2段式/赤・黄(-RY)、赤・緑(-RG)
3段式/赤・黄・緑(-RYG)
4段式/赤・黄・緑・青(-RYGB)
5段式/赤・黄・緑・青・白(-RYGBC)

音圧 85dB | IP65 | RoHS 対応 | UL 規格 | CE | 40 φ

カラー 赤 黄 緑 青 白

グローブ 耐候性、透光性に優れたAS樹脂を採用。

- 搬送時のトラブル解消!脱着タイプの取付けブラケット。(K型)
- あらゆる角度で見やすいレンズカットグローブ上部は直接光を効果的に拡散し、正面からの視認性を、下部は横スリットで光を上下方向に拡散し、下方からの視認性を追求しています。
- 光を効率よく反射して少ないLED数で省電力と高い視認性を確保するダブルリフレクション構造。
- 広い電圧域(AC90~250V)で使用できるM2タイプをラインアップ。
- ユニットの色によって配線が決まっているユニット構造。色配列を変更しても、配線を変える必要はありません。機器への装着後でも、色配列の組替えおよび増段が簡単におこなえます。
- FB型は騒音の激しい工場などでも聞き取れる大音量2音ブザーを内蔵。設置後もレバー操作で簡単に70~85dB(at 1m)の間で調整できます。
- 防塵・防噴流IP65構造(FB型およびポール取付けはIP54)で、水気や塵埃の多い工場でも使用できます。
- オープンコレクタ対応で、PLC等での直接駆動が可能です。(AC90~250V仕様はNPNトランジスタのみ対応)
- CEマーキング適合。
- UL Recognized Component (File No.E215660)
- クリアレンズ仕様もございます。(ご注文時に色コードの後にZをつけてください。)



仕様

●…標準在庫製品(2017年4月時点)

標準在庫製品に記載外の色、標準在庫製品以外は、受注生産になります。

		ブザーなし				
	型式	定格電圧	段数	消費電力	質量	価格(税抜き)
ポール取付け	● LCE-102A-R/-Y	AC/DC24V	1	0.7W	0.52kg	6,800円
	● LCE-202A-RG		2	1.4W	0.55kg	8,300円
	● LCE-302A-RYG		3	2.0W	0.58kg	9,800円
	LCE-402A		4	2.6W	0.61kg	12,800円
	LCE-502A		5	3.2W	0.64kg	17,300円
	● LCE-1M2A-R		1	1.9W	0.60kg	9,800円
	● LCE-2M2A-RG		2	3.8W	0.63kg	11,300円
	● LCE-3M2A-RYG		3	5.7W	0.66kg	12,800円
	LCE-4M2A		4	7.6W	0.69kg	15,800円
	LCE-5M2A		5	9.5W	0.72kg	20,300円
直取付け	● LCE-102AW-R	AC/DC24V	1	0.7W	0.16kg	5,200円
	● LCE-202AW-RG		2	1.4W	0.19kg	6,700円
	● LCE-302AW-RYG		3	2.0W	0.22kg	8,200円
	● LCE-402AW-RYGB		4	2.6W	0.25kg	11,200円
	LCE-502AW		5	3.2W	0.28kg	15,700円
	LCE-1M2AW		1	1.9W	0.24kg	8,200円
	LCE-2M2AW		2	3.8W	0.27kg	9,700円
	LCE-3M2AW		3	5.7W	0.30kg	11,200円
	LCE-4M2AW		4	7.6W	0.33kg	14,200円
	LCE-5M2AW		5	9.5W	0.36kg	18,700円

		点滅/ブザー付き(点滅数…約60回/分)				
	型式	定格電圧	段数	消費電力	質量	価格(税抜き)
ポール取付け	● LCE-102AFB-R/-Y	AC/DC24V	1	1.7W	0.58kg	10,300円
	● LCE-202AFB-RG/-RY		2	2.4W	0.61kg	12,300円
	● LCE-302AFB-RYG/RYGZ		3	3.0W	0.64kg	14,800円
	● LCE-402AFB-RYBG		4	3.6W	0.67kg	17,800円
	LCE-502AFB		5	4.2W	0.70kg	22,300円
	● LCE-1M2AFB-R		1	3.6W	0.65kg	13,300円
	LCE-2M2AFB		2	5.5W	0.68kg	15,300円
	● LCE-3M2AFB-RYG		3	7.4W	0.71kg	17,800円
	LCE-4M2AFB		4	9.3W	0.74kg	20,800円
	LCE-5M2AFB		5	11.2W	0.77kg	25,300円
ポール取付け(壁面取付けブラケット)	LCE-102AFBK	AC/DC24V	1	1.7W	0.60kg	11,800円
	LCE-202AFBK		2	2.4W	0.63kg	13,800円
	● LCE-302AFBK-RYG		3	3.0W	0.66kg	16,300円
	LCE-402AFBK		4	3.6W	0.69kg	19,300円
	LCE-502AFBK		5	4.2W	0.72kg	23,800円
	● LCE-102AFBW-R/-Y		1	1.7W	0.22kg	8,700円
	● LCE-202AFBW-RG		2	2.4W	0.25kg	10,700円
	● LCE-302AFBW-RYG/RYGZ		3	3.0W	0.28kg	13,200円
	● LCE-402AFBW-RYGB		4	3.6W	0.31kg	16,200円
	LCE-502AFBW		5	4.2W	0.34kg	20,700円
直取付け	LCE-1M2AFBW	AC90~250V	1	3.6W	0.29kg	11,700円
	LCE-2M2AFBW		2	5.5W	0.32kg	13,700円
	LCE-3M2AFBW		3	7.4W	0.35kg	16,200円
	LCE-4M2AFBW		4	9.3W	0.38kg	19,200円
	LCE-5M2AFBW		5	11.2W	0.41kg	23,700円

- 1台より表示色ユニットの組替え発注ができます。組替え時の納期はお問い合わせください。
- 緑(G)、青(B)、白(C)を同色複数個使用した場合、1ユニットにつき1,500円(税抜き)増額になります。
- 同色ユニットを複数組み込むと、信号入力に応じて同時点灯します。本製品は、同色別制御の特注には対応していません。

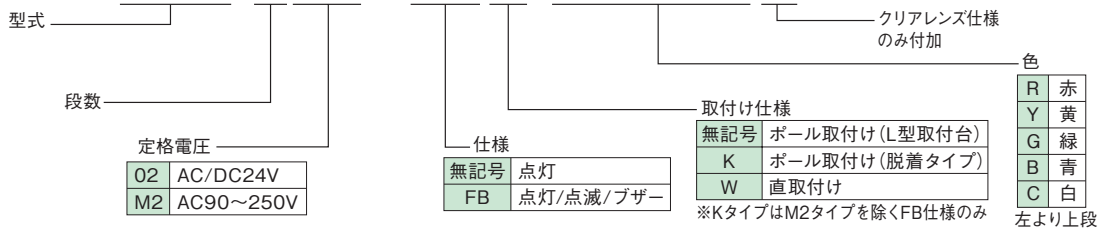
生産終了
Production end

■ 色組替え用補修パーツ

補修パーツ	品番	補修パーツ	品番
赤色グローブユニット	B72100208-1F1	緑色グローブユニット(クリアレンズ仕様)	B72100209-3F1
黄色グローブユニット	B72100208-2F1	青色グローブユニット(クリアレンズ仕様)	B72100209-4F1
緑色グローブユニット	B72100208-3F1	1段用シャフト	S33552120-0351F1
青色グローブユニット	B72100208-4F1	2段用シャフト	S33552120-0386F1
白色グローブユニット	B72100208-7F1	3段用シャフト	S33552120-03121F1
赤色グローブユニット(クリアレンズ仕様)	B72100209-1F1	4段用シャフト	S33552120-03158F1
黄色グローブユニット(クリアレンズ仕様)	B72100209-2F1	5段用シャフト	S33552120-03193F1

モデルコード

LCE-502AFBW-RYGBCZ



生産終了
Production end

オプション品

詳細については、295~301ページをご覧ください。

オプション品	型式	価格(税抜き)
取付けポール	●SZ-80L型	3,800円
円形取付け台	●SZ-011型	1,800円
円形取付け台	●SZ-014型	1,500円

ネットワーク

積層情報表示灯
積層信号灯

表示灯

回転灯

積層回転灯

音・音声合成
報知器

回転灯/信号灯
一体型音・音声

LED照明

センサ機器ほか

LED表示ボード

オプション

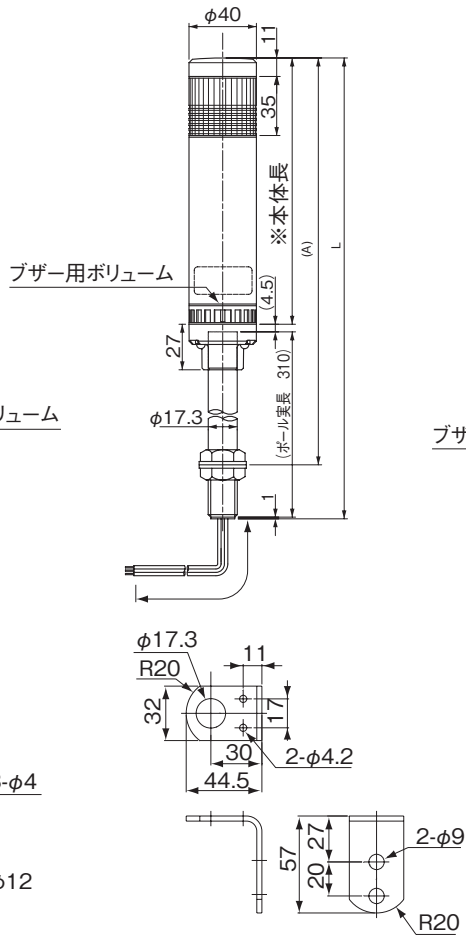
外観図 (mm)

【LCE-□□□A(FB)(W)(K)型】

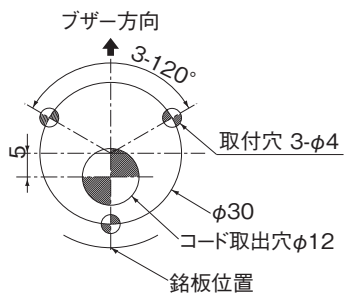
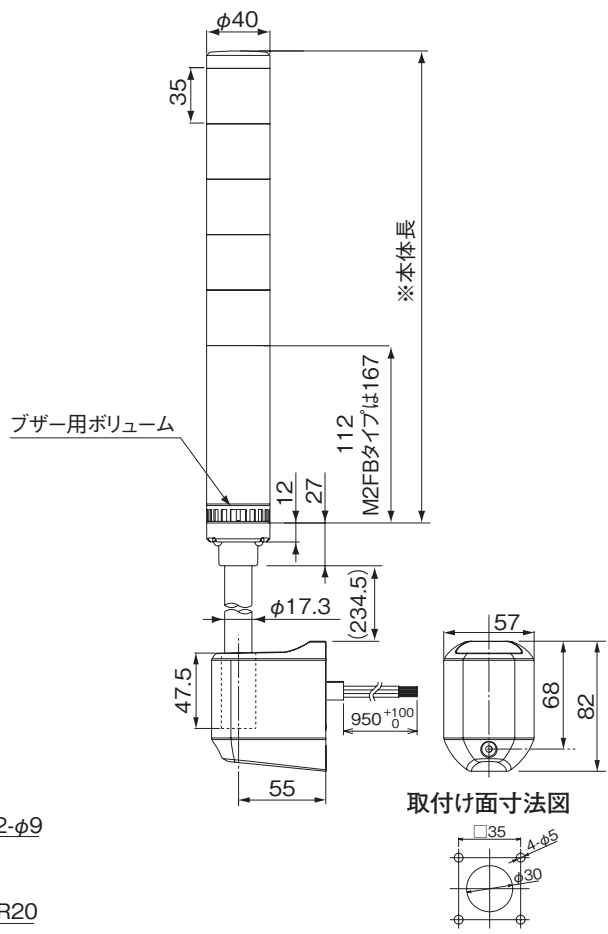
LCE-AW型



LCE-A型



LCE-AFBK型



公称断面積：線種：引出し線長

- LCE-O2A : 0.3mm² : UL1007 : 1100 (Wタイプ1400)
茶色線のみ : 1050 (Wタイプ1350)
- LCE-A(FB)Kはすべてコネクタから1000
- LCE-M2A
信号線 : 0.3mm² : UL1007 : 1050 (Wタイプ1350)
電源線・アース線 : 0.75mm² : UL1015 : 1050 (Wタイプ1350)
- LCE-M2AFB
信号線 : 0.3mm² : UL1007 : 950 (Wタイプ1250)
電源線・アース線 : 0.75mm² : UL1015 : 950 (Wタイプ1250)

LCE-	1段	2段	3段	4段	5段
本体長(mm)	158	193	228	263	298
L(mm)	473.5	508.5	543.5	578.5	613.5
A(mm)	445~460	480~495	515~530	550~565	585~600
LCE-	1M2AFB	2M2AFB	3M2AFB	4M2AFB	5M2AFB
本体長(mm)	213	248	283	318	353
L(mm)	528.5	563.5	598.5	633.5	668.5
A(mm)	500~515	535~550	570~585	605~620	640~655

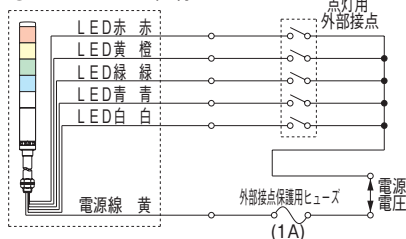
M2AFB仕様のみ本体長が異なります。ご注意ください

- ネットワーク
- 積層情報表示灯
- 積層信号灯
- 表示灯
- 回転灯
- 積層回転灯
- 音・音声合成
- 報知器
- 一体型音・音声
- 回転灯/信号灯
- LED照明
- センサ機器ほか
- LED表示ボード
- オプション

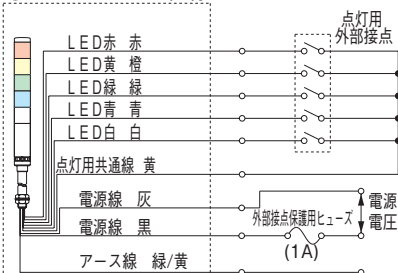
[LCE-□□□A(FB)(W)(K)型]

LCE-A型 (AC/DC24V仕様) [点灯仕様]

●AC/DC 24V仕様



●AC 90~250V仕様



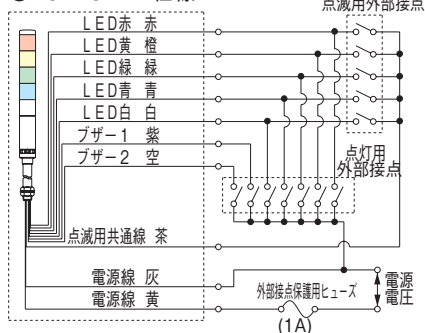
■信号線配色一覧

LEDユニット色	対応信号線色
赤色	赤色
黄色	橙色
緑色	緑色
青色	青色
白色	白色

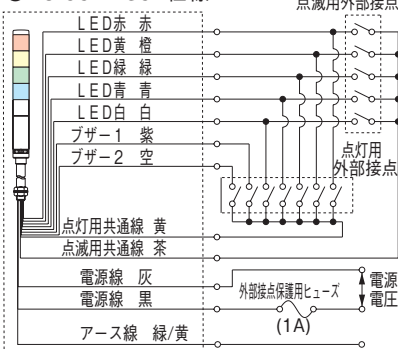
ブザー	対応信号線色
なし	—
ブザー1:ピ・ピ・ピ・・・	紫色
ブザー2:ピーピーピー・・・	空色

LCE-A型 [点灯・点滅・ブザー仕様]

●AC/DC 24V仕様



●AC 90~250V仕様



■外部接点保護用ヒューズ

電圧	ヒューズ定格電流
全電圧仕様	1A

〈同一製品に複数の同色ユニットがある場合は同時点灯します。〉

- FB仕様の場合、一つの段で点灯と点滅の外部接点を同時入力すると、誤動作することがありますので、点灯・点滅の同時入力はしないでください。
- FB仕様の場合、PCの出力ユニットにはそれぞれ独立した点灯用及び点滅用の2COMが必要となりますのでご注意ください。
- 外部保護用ヒューズは安全のため必ず設置してください。
- 複数台並列配線は誤動作する場合がありますので、個別の接点で制御してください。

■1段あたりの信号線電圧・電流

型式	電圧仕様	信号線電圧	LED		ブザー	
			信号線電流 赤、黄	信号線電流 緑、青、白	信号線電流	突入電流
LCE-A	AC/DC24V	AC/DC24V	27.2mA	15.2mA	40mA	250mA
LCE-M2A	AC90~250V	DC24V	27.2mA	15.2mA	40mA	250mA

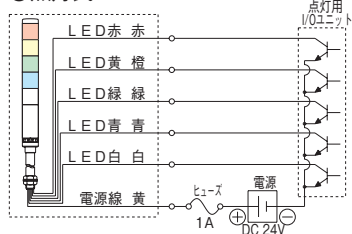
※ST(P)/SL(P)電球タイプの高電圧タイプ積層信号灯から置き換えの場合、配線方法が異なりますのでご注意ください。

※ご使用になる外部接点の容量は、信号線電流及び突入電流を考慮して余裕を持って設定してください。

NPN(PNP)トランジスタ駆動例

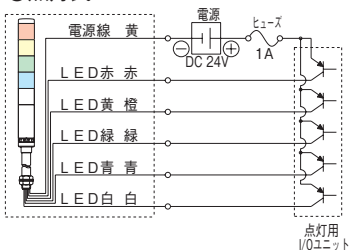
DC24V NPN型トランジスタ

●点灯式



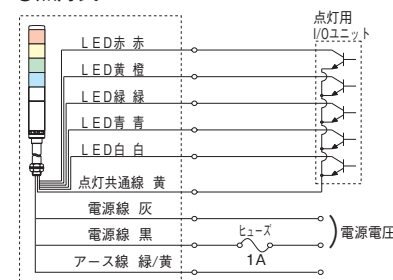
DC24V PNP型トランジスタ

●点灯式

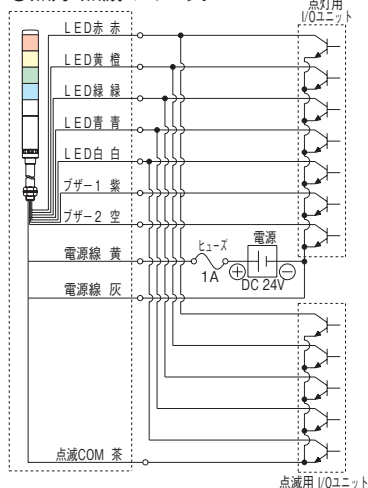


AC90~250V NPN型トランジスタ

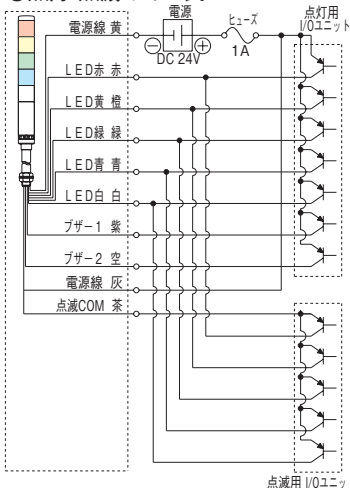
●点灯式



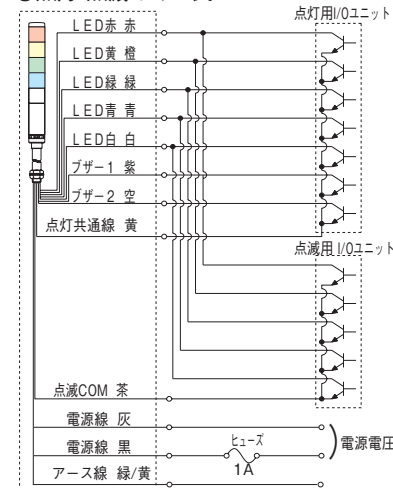
●点灯・点滅・ブザー式



●点灯・点滅・ブザー式



●点灯・点滅・ブザー式



型式	トランジスタ(NPN又はPNP)
電容量	Ic≥100mA(LEDユニット) Ic≥300mA(ブザー)

耐電圧	Vc≥35V
漏れ電流	IL≤0.1mA

※ST(P)/SL(P)電球タイプの高電圧タイプ積層信号灯から置き換えの場合、配線方法が異なりますのでご注意ください。