

一般形鋼用

単位販売品

表面処理：電気亜鉛めっき (C)

特長

1. 取り付け簡単。取り外しも簡単ですから、仮設工事などに最適です。
2. 地上で予め、がいしを取り付けできるため高所での作業時間が短縮され、安全です。
3. がいしを傷付けない樹脂製のすべり止め台座付き。

※B1LとC1Lの本体は同一製品です。

溶融亜鉛めっき仕上げも受注製作いたします。

※附属ねじはステンレス鋼製になります。

価格はバラ価格ですが、ご注文は販売単位にてお願いします。

| ご注文品番 | A | 適合 | | | 販売単位 | 梱包数 | | 標準価格 | 納期区分 |
|-------|----|-------|-----|-----|------|-----|------|------|------|
| | | フランジ厚 | がいし | | | 小箱 | 大箱 | | |
| A1L | 25 | 3~11 | 小ノブ | 20個 | 20 | 200 | 160円 | | |
| B1L | 33 | 5~22 | 中ノブ | 20個 | — | 20 | 260円 | セ | |
| C1L | 33 | 5~22 | 大ノブ | 20個 | — | 20 | 260円 | セ | |

リップみぞ形鋼用

単位販売品

表面処理：電気亜鉛めっき (C)

特長

1. 取り付け簡単。取り外しも簡単ですから、仮設工事などに最適です。
2. 地上で予め、がいしを取り付けできるため高所での作業時間が短縮され、安全です。
3. がいしを傷付けない樹脂製のすべり止め台座付き。

価格はバラ価格ですが、ご注文は販売単位にてお願いします。

| ご注文品番 | がいし | 適合 | | | 販売単位 | 梱包数 | | 標準価格 | 納期区分 |
|-------|-----|---------|----|----|------|-----|-----|------|------|
| | | リップみぞ形鋼 | | | | 小箱 | 大箱 | | |
| | | A | B | C | | | | | |
| K10LA | 小ノブ | 75 | 45 | 15 | 20個 | 20 | 160 | 140円 | セ |
| | がいし | 200 | 75 | 20 | | | | | |

構造鋼管用

単位販売品

※PP□は1個単位販売

表面処理：電気亜鉛めっき (C)

特長

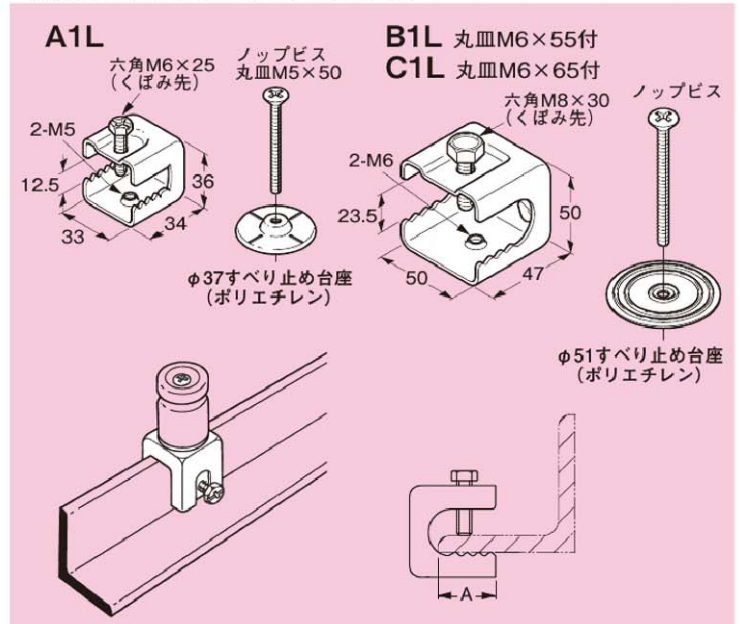
1. PA5N(小ノブがいし用)及びPA6N(中ノブがいし用)はPP□と組み合わせて構造鋼管にがいしを支持することができます。

価格はバラ価格ですが、ご注文は販売単位にてお願いします。

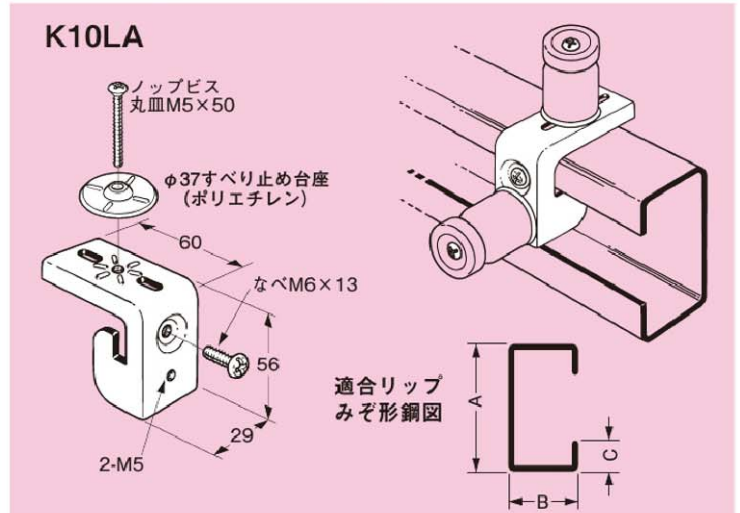
| ご注文品番 | A | 適合外径 | 販売単位 | 梱包数 | | 標準価格 | 納期区分 |
|-------|-----|------|------|-----|-----|------|------|
| | | | | 小箱 | 大箱 | | |
| PP19 | 47 | 19.1 | 1個 | — | 20 | 91円 | セ |
| PP27 | 53 | 27.2 | 1個 | 20 | 200 | 97円 | セ |
| PP34 | 62 | 34.0 | 1個 | 20 | 120 | 107円 | セ |
| PP42 | 71 | 42.7 | 1個 | 20 | 120 | 114円 | セ |
| PP48 | 76 | 48.6 | 1個 | 20 | 120 | 140円 | セ |
| PP54 | 83 | 54.4 | 1個 | 20 | 100 | 145円 | セ |
| PP60 | 89 | 60.5 | 1個 | 20 | 80 | 155円 | セ |
| PP76 | 106 | 76.3 | 1個 | 20 | 80 | 176円 | セ |

| ご注文品番 | タップ穴 | 販売単位 | 梱包数 | | 標準価格 | 納期区分 |
|-------|------|------|-----|-----|------|------|
| | | | 小箱 | 大箱 | | |
| PA5N | M5 | 20個 | 20 | 400 | 75円 | セ |
| PA6N | M6 | 20個 | — | 20 | 93円 | セ |

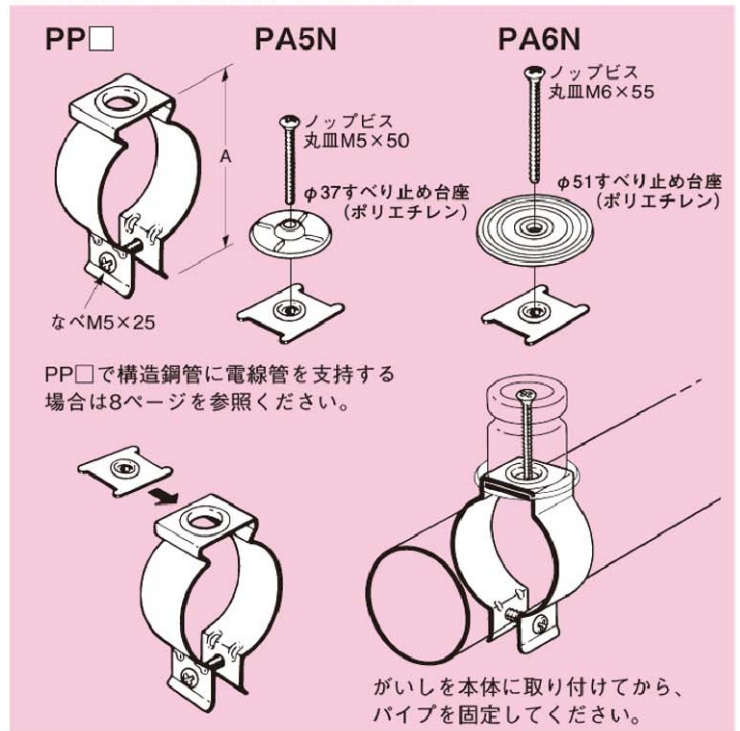
一般形鋼にがいしを支持する金具です。



リップみぞ形鋼にがいしを支持する金具です。



構造鋼管にがいしを支持する金具です。



ユニット販売品
アングラック

アングラック（一般形鋼・リップみぞ形鋼・構造鋼管用がいし支持金具）