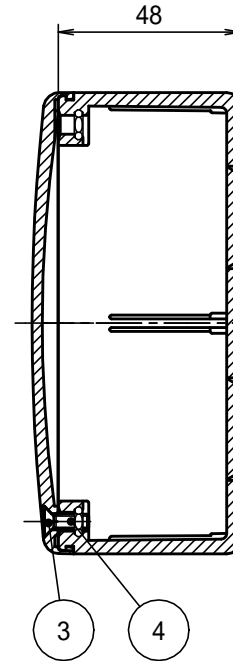
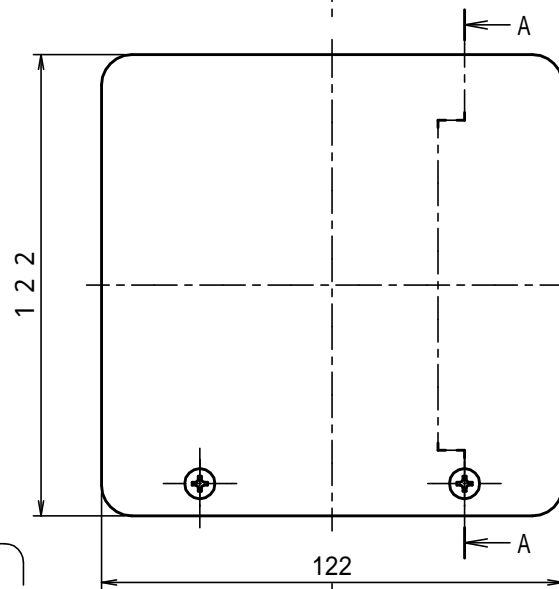
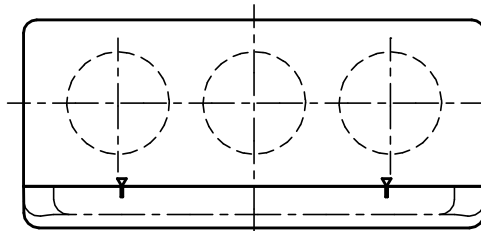
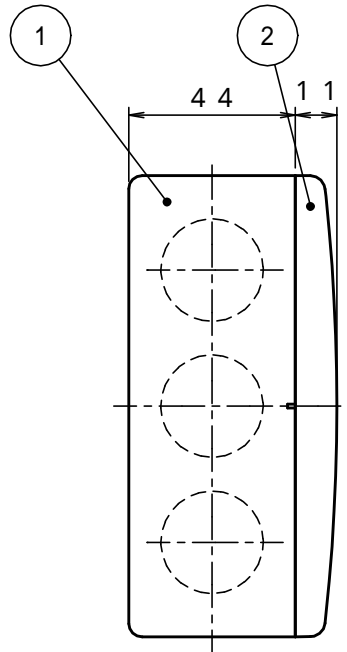
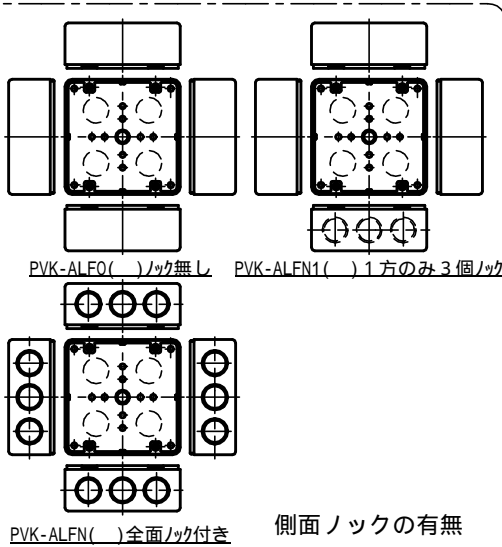
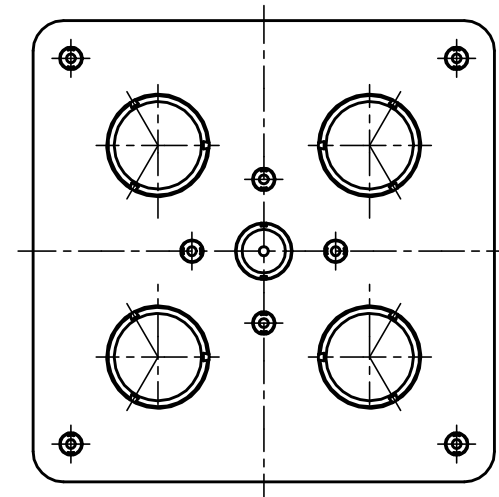


J I S C 8 4 3 5 (ボックス)



A - A断面図


| 品番 | 色 |
|--------------|----------|
| PVK - ALFOJ | ベージュ |
| PVK - ALFNJ | ベージュ |
| PVK - ALFN1J | ベージュ |
| PVK - ALFO | グレー |
| PVK - ALFN | グレー |
| PVK - ALFN1 | グレー |
| PVK - ALFOM | ミッド・ホワイト |
| PVK - ALFNM | ミッド・ホワイト |



注1) 全て耐候・耐衝撃性樹脂製である。

| 符号 | 名称 | 材質 | 個数 | 備考 |
|----|-------------|-----------|----|-----------|
| 4 | 六角ナット | C 2 8 0 0 | 4 | M 4 |
| 3 | (+ -)丸さら小ねじ | SUS | 2 | M 4 × 1 2 |
| 2 | 蓋 | PVC | 1 | |
| 1 | 本体 | PVC | 1 | |

製品仕様図

| 尺度 | 品名 | 製品仕様 |
|-------|-------|------------------------------------------------------------------------------------------------|
| 1 / 2 | (/) | PVKボックス (Fタイプ) |
| | | PVK - ALFO_ |
| | | PVK - ALFN_ |
| | | PVK - ALFN1_ |
| 第三角法 | 図番 | PV42771I  |

未来工業株式会社