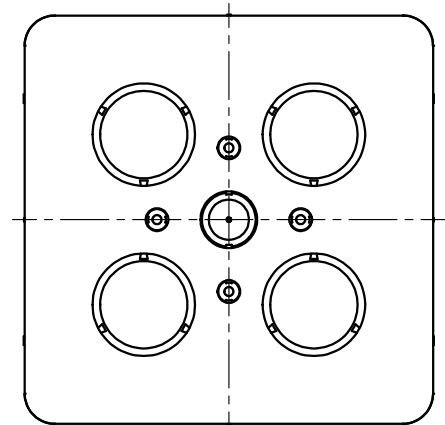
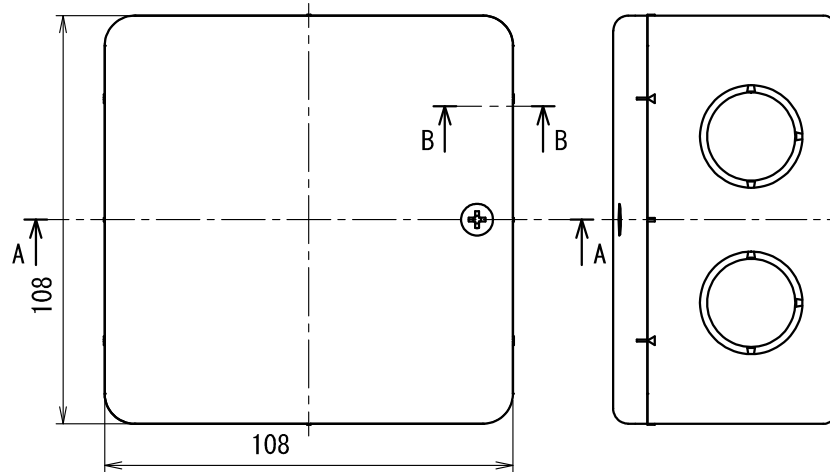
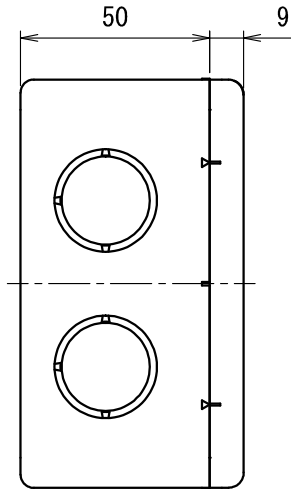
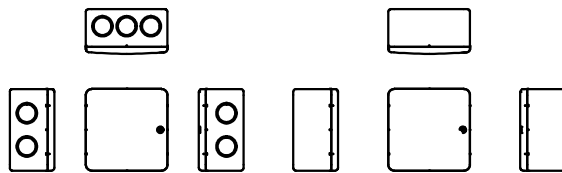


J I S C 8 4 3 5 (ボックス)

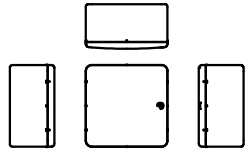


品番	色
PVK-BF (N, N1, 0) J	ベージュ
PVK-BF (N, N1, 0)	グレー
PVK-BF (N, 0) M	ミルキーホワイト



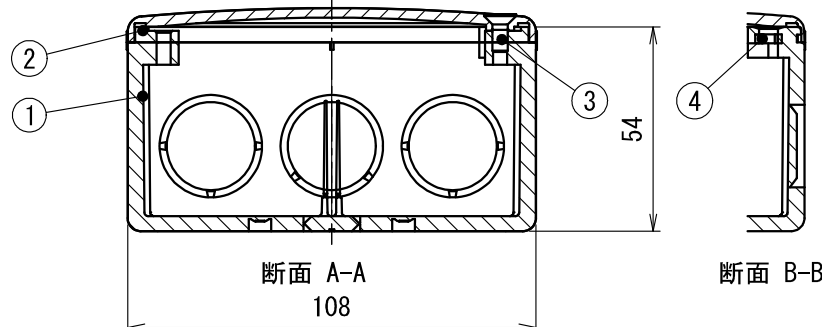
PVK-BFN

PVK-BFN1



PVK-BFO

側面ノックの有無



2) 全て耐候・耐衝撃性樹脂製である。

注1) 全ロックアウトのサイズは22 (Φ27.1) である。

符号	名称	材質	個数	備考
4	六角ナット	C3604	2	M4
3	十字穴付き皿タッピンねじ	SUS	1	M4×10
2	蓋	PVC	1	
1	本体	PVC	1	—

製品仕様図

尺度	品名	図番
1/2 (/)	PVKボックス (Fタイプ) PVK-BFO__ PVK-BFN__ PVK-BFN1__	PV46671D3 m
第三角法		

未来工業株式会社