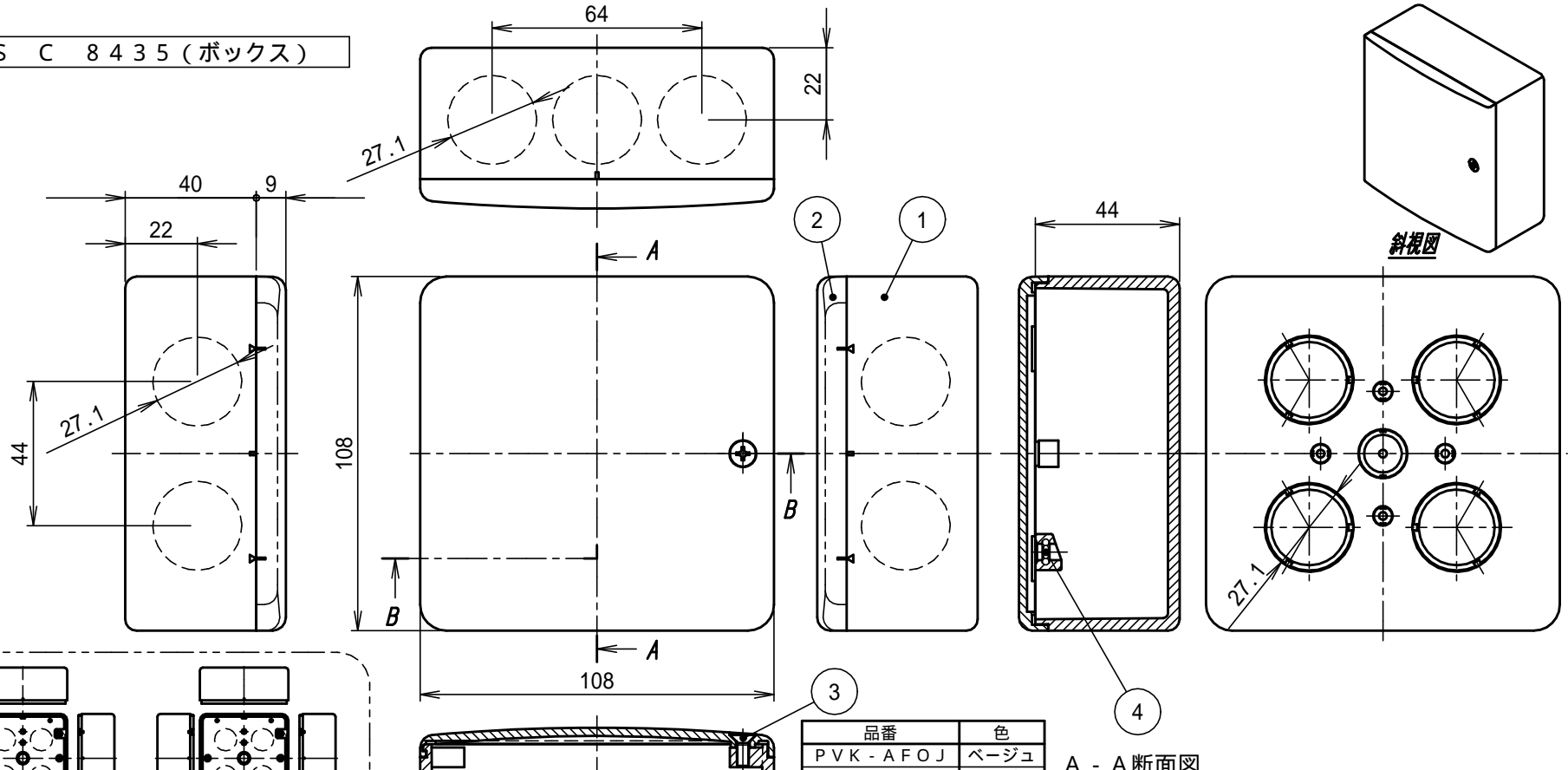
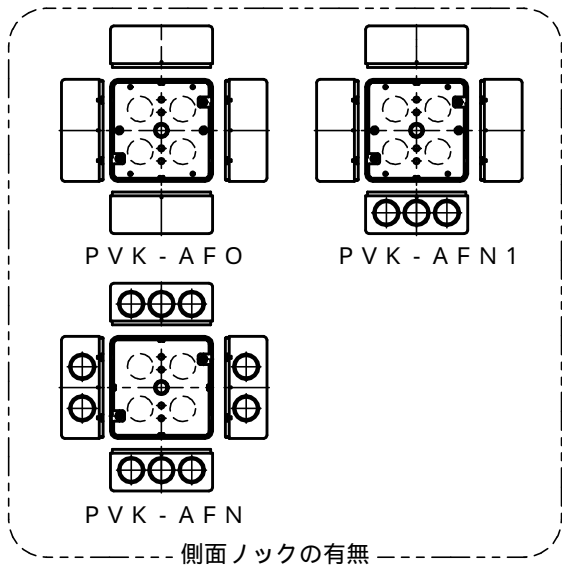


JIS C 8435 (ボックス)



斜視図


A - A断面図



品番	色
PVK-AFOJ	ベージュ
PVK-AFNJ	ベージュ
PVK-AFN1J	ベージュ
PVK-AFO	グレー
PVK-AFN	グレー
PVK-AFN1	グレー
PVK-AFOM	ミッド-初付
PVK-AFNM	ミッド-初付

注) 全て耐候・耐衝撃性樹脂製である。

符号	名称	材質	個数	備考
4	六角ナット	C3604	2	
3	十字穴付き皿タッピンねじ	SUS304	1	M4 × 10
2	蓋	PVC	1	
1	本体	PVC	1	

製品仕様図		
尺度	品名	PVKボックス (Fタイプ)
1 / 2 (/)		PVK-AFO_ PVK-AFN_ PVK-AFN1_
第三角法	図番	PV38971M 
未来工業株式会社		