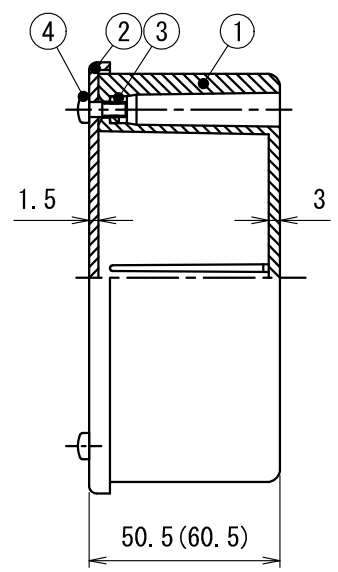
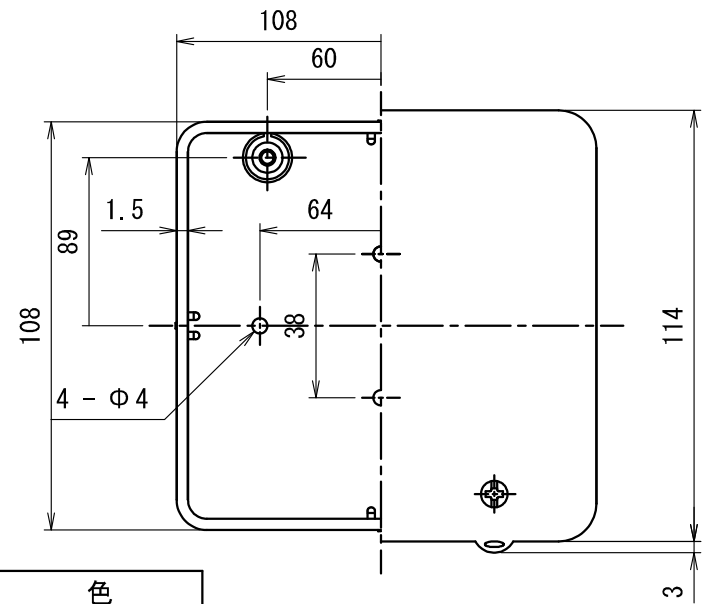


高耐候性
(全品番)

耐衝撃性樹脂<HI>
(全品番HI仕様)



| 品番 | 色 |
|----------|---------|
| PVK-A0J | ペーパージュ |
| PVK-A0 | グレー |
| PVK-A0K | ブラック |
| PVK-A0T | チョコ |
| PVK-A0LB | ライトブラウン |
| PVK-A0M | ミルクホワイト |
| PVK-B0J | ペーパージュ |
| PVK-B0 | グレー |
| PVK-B0LB | ライトブラウン |
| PVK-B0M | ミルクホワイト |
| PVK-B0K | ブラック |
| PVK-B0T | チョコ |

3) 材質欄< >内はPVK-A0 チョコ、ライトブラウン、ブラックの仕様。
2) 全て耐候・耐衝撃性樹脂製である。
注1) () 内寸法は、PVK-B0を示す。

| 符号 | 名称 | 材質 | 個数 | 備考 |
|----|-----------|------------|----|------------------|
| 4 | (+) なべ小ねじ | C2700 | 2 | M4×10 ニッケルめっき |
| 3 | 六角ナット | C3602 | 2 | M4×10 |
| 2 | 蓋 | PVC<耐熱PVC> | 1 | — |
| 1 | 本体 | PVC<耐熱PVC> | 1 | — |

| 製品仕様図 | | |
|-------|----|--|
| 尺度 | 品名 | PVKボックス |
| 1/2 | | PVK-A0 BO |
| 第三角法 | 図番 | PV15371L  |

未来工業株式会社