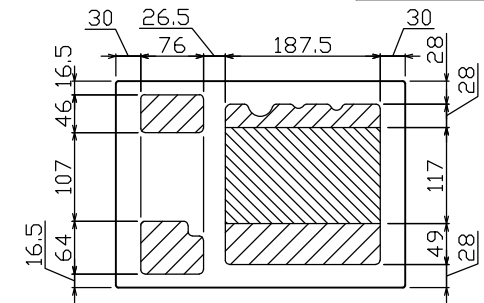
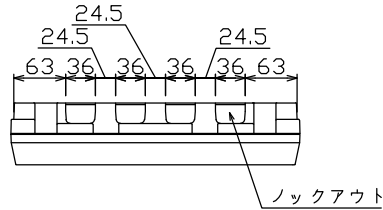
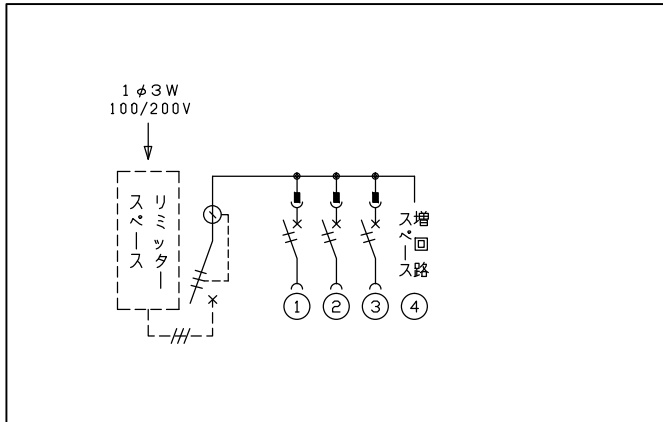
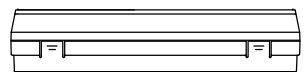
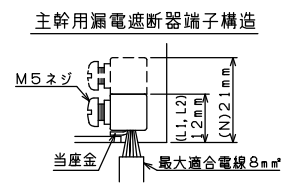
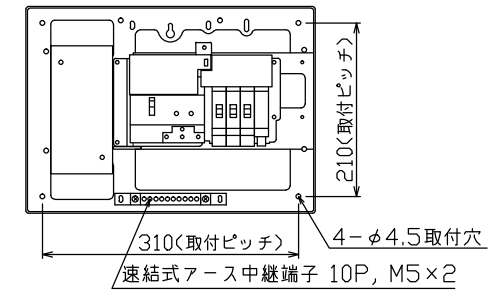
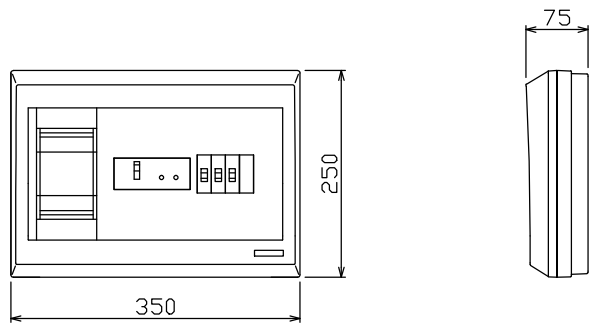




御納入先 _____ 様



配線孔寸法図(斜線部開口, 点線部分岐背面)



1φ3W リミッタースペース付
(リミッター用電線 8mm² 同梱)
主幹 ELB 3P 30AF BC 2.5kA
30mA高速形 単3中性線欠相保護付
分岐 MCB 2P 30AF BC 2.5kA
コード短絡保護機能付

リミッター スペース (木板) (155×75) 有	主開閉器	一次送り回路	分岐開閉器数			付属機器取付 スペース (木板)	分電盤定格	キャビネット仕様		日付	名称 面 担当
	漏電遮断器		安全ブレーカ	安全ブレーカ	増回路 スペース	定格電流	形式	露出形	尺度		
	3P2E	P E A	2P1E 20A	2P2E 20A	P E A	30 A	材質	難燃性合成樹脂 (自己消火性)	承認 検図 設計 製図		
	GBU-3-1HEA	-	BC-1NA	BC-2NA	1	(175×75)	色彩	マンセル 8GY9,7/0,2	図番 品名 品番		
<p style="text-align: center;">テンパール工業株式会社</p>											

住宅用分電盤

YALG33031S