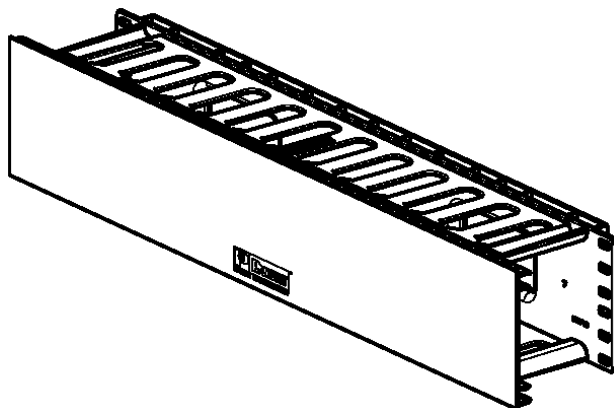


PatchLink™ ヒンジ式ダクト型 水平ケーブル 管理パネル 2ユニット 表面ダクト付き

Part Numbers: WMPF1E

©Panduit Corporation Japan Branch



製品仕様

構成	構造仕様	EIA19 インチラック対応、ワイヤーダクト型カバー両側ヒンジ付き
材質	パネル取付部	ABS・合成樹脂
	カバー部	PVC・合成樹脂

環境性能

使用環境	使用温度範囲	-10 ~ +60 [°C]
	使用湿度範囲	25 ~ 85 [%] (結露なきこと)
	設置場所	事務所・住宅等の屋内のみ (水気・直射日光・機械的衝撃・過重等は厳禁)

寸法 詳細は別紙寸法図を参照(寸法はインチとなり、[]内はメートル表示です)

公称寸法	W 482.6 × D 93.7 × H 88.9 [mm] (公差 ±0.8 [mm])
取付寸法	465.1 × 76.2 [mm]
ケーブル貫通穴	W 76.2 × H 38.1 [mm] 2箇所

重量

公称重量	544.0 [g]
------	-----------

取付

19 インチラック	2 ラックユニット
-----------	-----------

カラー

カラー	BL(黒)
-----	-------

PatchLink™ ヒンジ式ダクト型 水平ケーブル 管理パネル 2ユニット 表面ダクト付き

Part Numbers: WMPF1E

©Panduit Corporation Japan Branch

添付品

取付ビス	各 4 本キット	(#12-24×12.7)	(M6×12)
リテーナ	3 個		

ケーブル収容数

CAT6A Φ 7.87 [mm]		CAT6 Φ 6.35 [mm]		CAT5E Φ 4.8 [mm]		Fiber Φ 3.0 [mm]	
前面[本]	背面[本]	前面[本]	背面[本]	前面[本]	背面[本]	前面[本]	背面[本]
-	-	48	-	72	-	192	-

含有化学物質調査

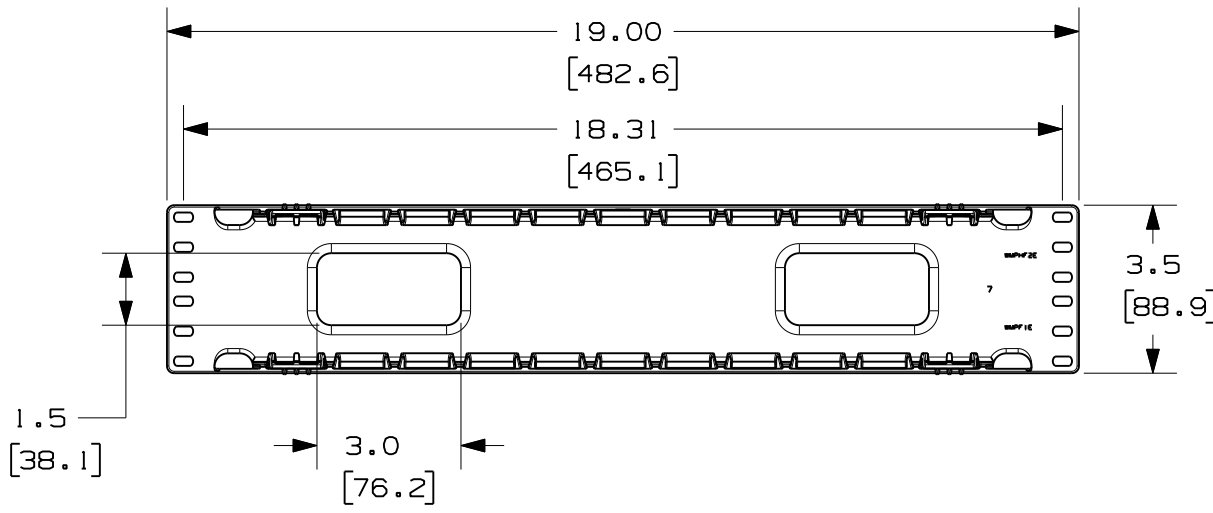
調査項目	RoHS対応済み	現用品
------	----------	-----

改版履歴

版数	改版日	変更内容	担当
01	2005.09.30	初版制定	山之内
02	2007.08.31	ケーブル収容数を追記	山之内
03	2008.05.30	含有化学物質調査結果の表示を変更	山之内
04	2013.1.16	図面更新	猿渡

版	制定	作成	承認
04	2013年1月16日	猿渡	今野

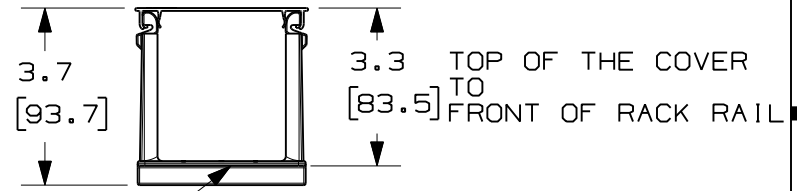
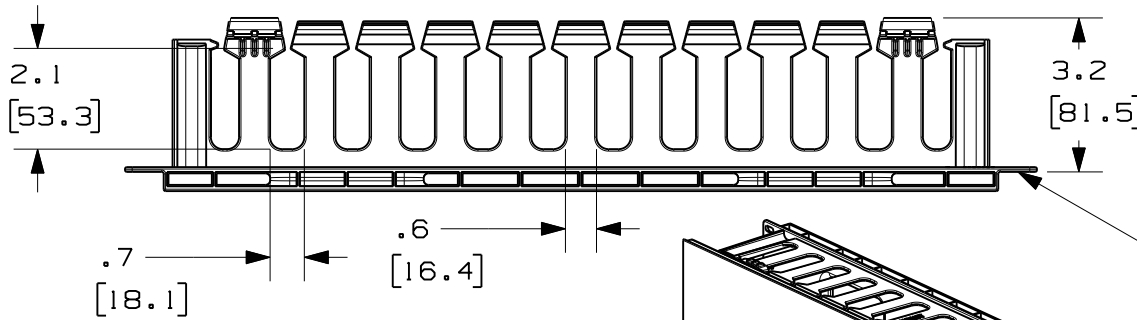
THIS COPY IS PROVIDED ON A RESTRICTED BASIS AND IS NOT TO BE USED IN ANY WAY DETRIMENTAL TO THE INTERESTS OF PANDUIT CORP.



PANDUIT P/N	WEIGHT
WMPF1E	1.2 LBS/EACH 544 g/EACH
WMPF1E-X (10 PARTS/CARTON)	12.0 LBS/EACH 5.4 Kg/EACH

NOTES:

- DESIGNED FOR MOUNTING ON 19" EIA RACKS.
- COMPONENTS:
1- MANAGER
1- 17" LONG X 3.6" HIGH HINGED COVER
4- #12-24 x 1/2" SCREWS
4- M6 METRIC SCREWS
3- WIRE RETAINERS
- DIMENSIONS IN PARENTHESIS ARE METRIC.



SURFACE IN CONTACT WITH FRONT OF THE RACK RAIL

MODEL FILENAME V10101WF_MWMPHF2_06.PRT

CAD FILENAME/LAYERS V10101AB_DC/06E.PRT

PANDUIT CORP. TINLEY PARK, ILLINOIS

WMPF1E HORIZONTAL MANAGER
CUSTOMER DRAWING

UNLESS OTHERWISE SPECIFIED,
DIMENSIONAL TOLERANCES ARE:
(.X) ± (.XXX) ±
(.XX) ± ANGLES ±

UNLESS OTHERWISE SPECIFIED,
ALL DIMENSIONS ARE GIVEN
IN INCHES, THIRD ANGLE PROJECTION.

REV	DATE	BY	CHK	DESCRIPTION	ECN	R	CUST	SUP	OTH
06E	6-16-10	BAME		G. ADDED NOTE FOR COVER HEIGHT	V10101AB-DC				
06C	2-3-10	BAME	ADP	F. ADDED BULK PART NUMBER E. UPDATED REV SCHEME D. DRAWING NUMBER WAS 10101-26	V10101AB-DC		CMK		
3	2-15-07	MLVO	DPN	C. ADDED DIMENSION FROM TOP OF COVER TO BOTTOM OF THE MANAGER.	10101-26		CMK		
2	8-29-05	LEE	KRKE	B. HINGED COVER WAS 19.375" LONG.	10101-26		RTSU	RTSU	
1	01-05-05	TKW	MWH	A. ADDED DIMENSION FROM TOP OF THE COVER TO FRONT OF RACK RAIL.	10101-26		RTSU	RTSU	
R	12-17-02	JDWE	MECA	RELEASED TO PRODUCTION	10101-26		RTSU	RTSU	

DRAWN BY JDWE
DATE 12-17-02
CHK'D MECA

MAT'L:

ABS

SCALE NONE

DRAWING NO.

V10101AB-DC

DWG

A
SIZE