

# 試験端子

- 材質:ABS樹脂
- 本体色:黒

- 端子金具材質
- ナット・ワッシャ・スプリングワッシャ:真鍮(ニッケルメッキ)
  - ボルト:真鍮(ニッケルメッキ)

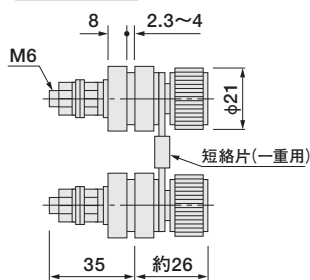
- 性能
- 耐電圧: AC2000V/1分間
  - 絶縁抵抗: DC500Vメガーにて 100MΩ以上
  - 温度上昇: 30℃以下

## VTT形(VT用)

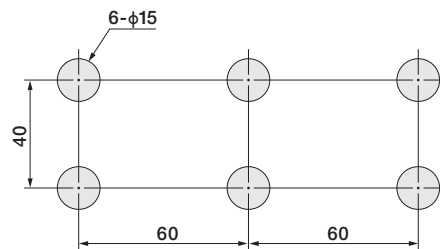
定格 AC/DC250V 30A (注)  
1箱20個入り



### ▼外形寸法図



### 穴寸法



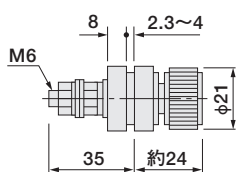
VTT6本に対してSB3枚が必要です。

## ZTT形(ZCT用)

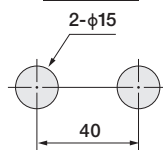
定格 AC/DC250V 30A (注)  
1箱20個入り



### ▼外形寸法図



### 穴寸法



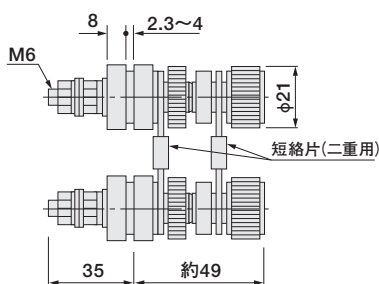
SBIは不要です。

## CTT形(CT用)

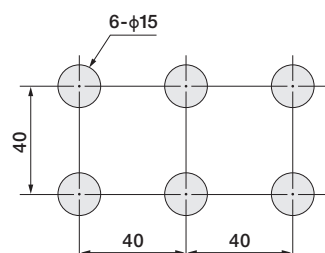
定格 AC/DC250V 30A (注)  
1箱20個入り



### ▼外形寸法図



### 穴寸法



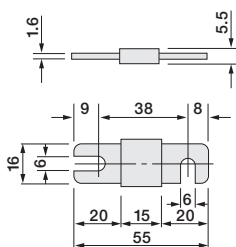
CTT6本(4本)に対してSB5枚(3枚)が必要です。

## SB形(短絡片) ●導電部材質:真鍮

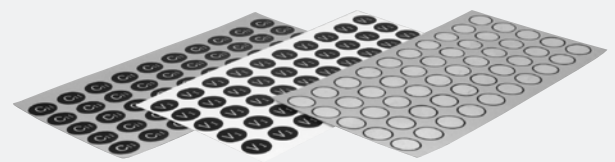
定格 AC/DC250V 30A (注)  
1箱100個入り



### ▼外形寸法図



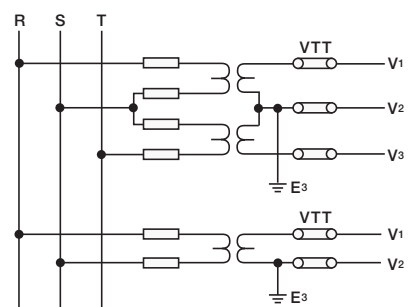
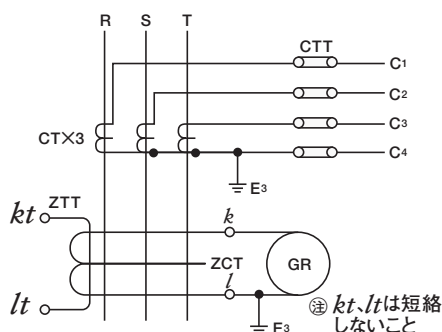
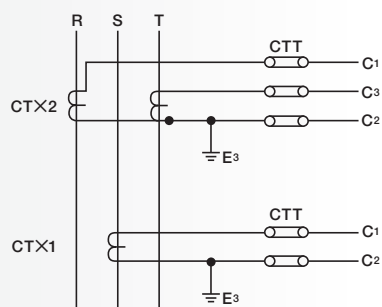
## 試験端子用シール



- PETフィルム
  - 地色: 黒色
  - ※無地のみ銀色
  - 文字: 白色
  - 各シート同番号50枚綴り
- 記入文字
- |                 |                 |                 |                 |                 |                 |                |                |                |
|-----------------|-----------------|-----------------|-----------------|-----------------|-----------------|----------------|----------------|----------------|
| R               | S               | T               | U               | V               | W               | O              | C <sub>1</sub> | C <sub>2</sub> |
| C <sub>3</sub>  | C <sub>11</sub> | C <sub>12</sub> | C <sub>13</sub> | C <sub>21</sub> | C <sub>31</sub> | V <sub>1</sub> | V <sub>2</sub> | V <sub>3</sub> |
| V <sub>11</sub> | V <sub>12</sub> | V <sub>13</sub> | V <sub>21</sub> | V <sub>31</sub> | kt              | lt             |                |                |

## 使用回路例

CT2次側コモン線用CTTの短絡片は1枚、その他は2枚ずつ必要です。  
VTTの短絡片はそれぞれ1枚ずつ、ZTTには不要です。



④ kt, ltは短絡しないこと

(注)定格電流はJISC4620によります。