

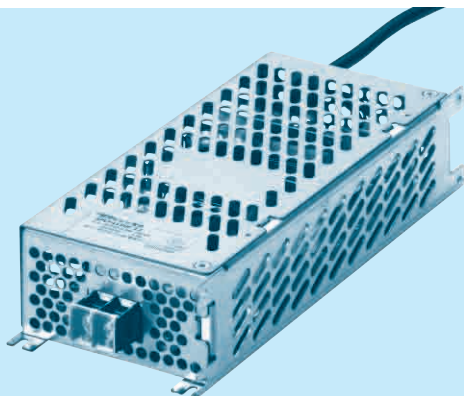
SPLFA150F

SPLF A 150 F - □ - □

① ② ③ ④ ⑤ ⑥



RoHS



- ① シリーズ名
② シングル出力
③ 定格出力電力
④ フルレンジ入力
⑤ 定格出力電圧
⑥ オプション
C: コーティング

モデル	SPLFA150F-12	SPLFA150F-24
最大出力電力 (W)	150	151.2
DC 出力	12V 12.5A	24V 6.3A

仕 様

	項目	SPLFA150F-12	SPLFA150F-24	
入力	電圧 [V]	AC85 ~ 264 1φ (取扱説明 項 1.1, 項 2.1 をご参照ください) ※3		
	電流 [A]	ACIN 100V	2.0typ (Io=100%)	
		ACIN 200V	1.0typ (Io=100%)	
	周波数 [Hz]	50 / 60 (47 ~ 63)		
	効率 [%]	ACIN 100V	81.0typ	84.0typ
		ACIN 200V	84.0typ	86.5typ
	力率 (Io=100%)	ACIN 100V	0.97typ	
		ACIN 200V	0.90typ	
突入電流 [A]	ACIN 100V	15typ (Io=100%) (コールドスタート時) (常温)		
	ACIN 200V	30typ (Io=100%) (コールドスタート時) (常温)		
漏洩電流 [mA]	0.40 / 0.75max (ACIN 100V / 240V 60Hz, Io=100%, IEC60950-1, 電安法の各測定方法による)			
出力	定格電圧 [V]	12	24	
	定格電流 [A]	12.5	6.3	
	静的入力変動 [mV] ※4	48max	96max	
	静的負荷変動 [mV] ※4	150max	150max	
	リップル [mVp-p]	0 ~ +50°C ※1	120max	120max
		-10 ~ 0°C ※1	160max	160max
	リップルノイズ [mVp-p]	0 ~ +50°C ※1	250max	250max
		-10 ~ 0°C ※1	300max	300max
	周囲温度変動 [mV]	0 ~ +50°C	120max	240max
		-10 ~ +50°C	150max	290max
	経時ドリフト [mV] ※2	48max	96max	
	起動時間 [ms]	350typ (ACIN 100V, Io=100%)		
	保持時間 [ms]	20typ (ACIN 100V, Io=100%)		
電圧設定精度 [V]	11.50 ~ 12.50	23.00 ~ 25.00		
付属機能	過電流保護	定格電流の 105% min で動作、自動復帰		
	過電圧保護 [V]	13.80 ~ 16.80	27.60 ~ 33.60	
	運転表示	LED 表示: 緑		
	リモートセンシング	なし		
絶縁耐圧	入力-出力	AC3,000V 1分間 カットオフ電流 =10mA, DC500V 50MΩ min (常温, 常湿)		
	入力- FG	AC2,000V 1分間 カットオフ電流 =10mA, DC500V 50MΩ min (常温, 常湿)		
	出力- FG	AC500V 1分間 カットオフ電流 =25mA, DC500V 50MΩ min (常温, 常湿)		
環境	使用温・湿度	-10 ~ +50°C, 20 ~ 90%RH (結露なし) ※3		
	保存温・湿度	-20 ~ +75°C, 20 ~ 90%RH (結露なし)		
	振動	10 ~ 55Hz 19.6m/s ² (2G) 周期 3分 X, Y, Z 方向各 1 時間		
	衝撃	196.1m/s ² (20G) 11ms X, Y, Z 方向各 1 回		
適応規格	安全規格	電安法取得 (AC100-120V 時)		
	雑音端子電圧、雑音電力	電安法適合		
	高調波電流 ※5	IEC61000-3-2 (クラス A) 準拠		
構造	外形寸法 / 質量	86 × 47 × 202mm (W × H × D) / 850g max		
	冷却方法	自然空冷		
標準価格 (税抜) (円)	10,000			

※1 20MHz オシロスコープまたは、リップルノイズメータ (計測技研: RM-103 相当品) による。

※2 経時ドリフトは周温 25°C。定格入出力にて入力電圧印加後 30分 ~ 8 時間の変化です。

※3 出力ディレーティングが必要です。

※4 動的な変動の場合、仕様を満足しないことがあります。

※5 他のクラスについては、お問い合わせください。

※ 過負荷状態あるいは、仕様範囲外での使用は避けてください。内部素子を破壊することがあります。並列運転はできません。

※ バルス負荷の場合は電源から音がでる場合があります。

SPLFA150F の特長

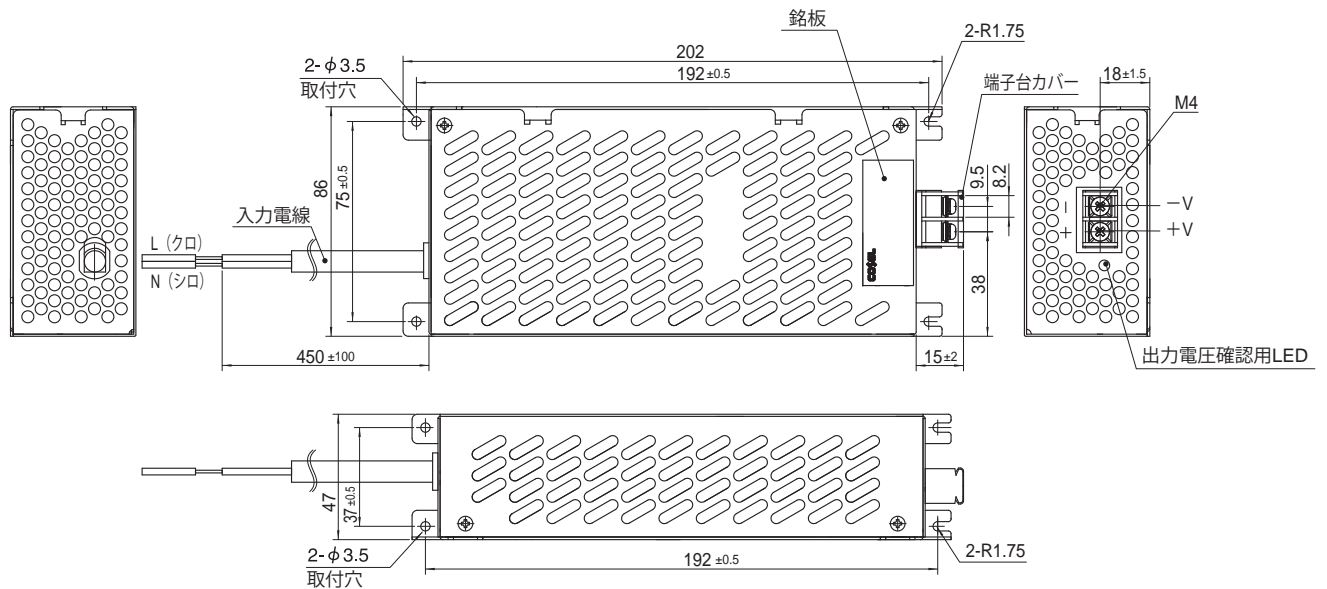
- 電気用品安全法 (PSE) 取得 (入力 : AC100-120V 時)
- 小型、軽量
- RoHS 対応

ブロックダイアグラム



SPLFA

外形



- ※ 一般公差 : ± 1
- ※ 質量 : 850g max
- ※ シャーシ材質 : 亜鉛メッキ鋼板
- ※ 単位 : mm
- ※ 端子台締め付けトルク : M4 : $1.6N \cdot m (16.9kgf \cdot cm)max$
- ※ 入力電線の先端処理はハーフストリップ
- ※ 入力電線 : VCTF2芯 $0.75mm^2$ (JIS C3306)