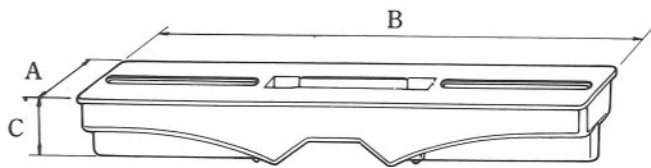
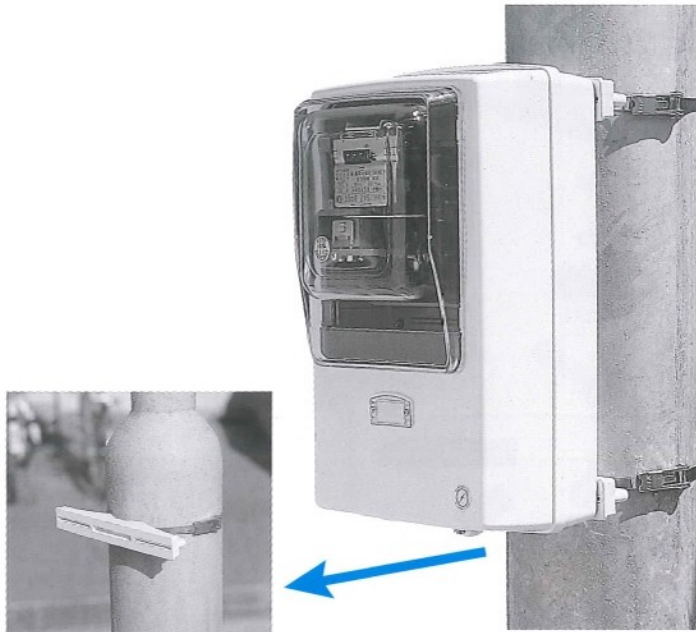




ポールステー

ポール用取付器具

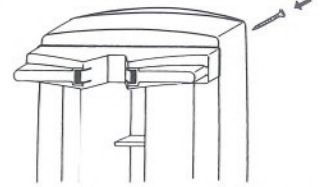
ステンバンドの通りもスムーズ。
取り付け簡単で作業に時間がかかりません。



ポールステー

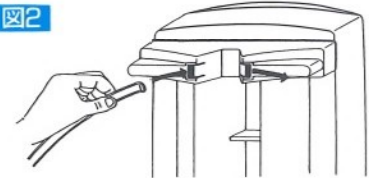
ポールステー(ポール用取付器具)取付方法

図1



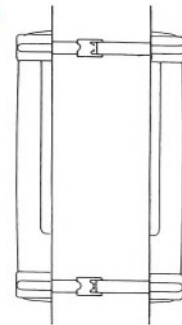
メーターボックス・プレート・スイッチボックス・蛍光灯等、使用器具をポールステーに木ねじで、取り付けて下さい。

図2



器具取付後、ステンレスバンド又はF.P.バンドを挿入して下さい。(ステンレスバンドの先を曲げると挿入が簡単に出来ます。)

図3



ポールにバンドで締め付けて下さい。

ポールステー(ポール用取付器具)

耐候性樹脂

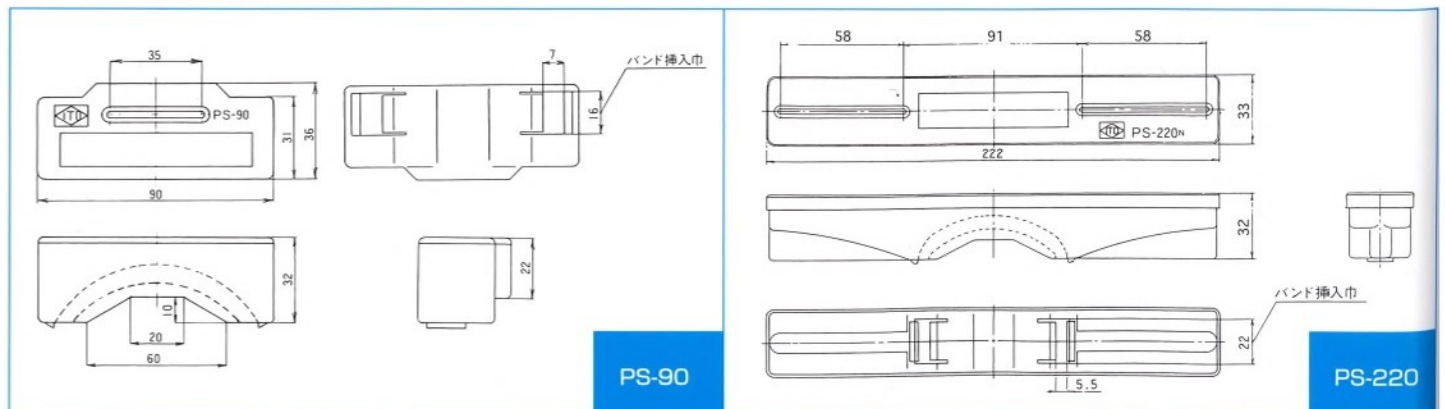
品名記号		入数	寸法(mm)			摘要
ベージュ	ライトグレー		A	B	C	
PS-90	—	100	36	90	32	バンド幅15mm
PS-220	PS-220-LG	100	33	222	32	〃 20mm
PS-300	PS-300-LG	50	33	299	37	〃 20mm
PSF-360	—	適量	46	360	45	〃 26mm

※ PSF-360は、取付位置自由型(フリーベース)になっています。

※使用する木ねじは取り付け側の板厚に合わせてお選びください。

※ポールステーは現在耐候性樹脂を使用しており、自己消火性樹脂のアイボリー色と混同する為、今後はベージュ色と表記させていただきます。

《ポールステー寸法図》



PS-90

PS-220