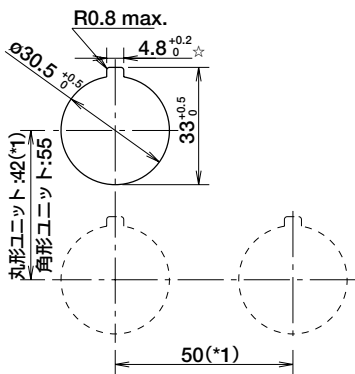


φ30 TWN/TWNDシリーズ

取付穴寸法図・最小取付ピッチ(シリーズ共通)



- 最小取付ピッチの値は、コンタクトブロック1段積み（1-2接点付）およびパイロットライトの場合を標準として記載しています。  
2段積み（4接点付）の場合や2接点付を4個以上密集取り付け時は、外形寸法図をご確認の上、配線の作業性や操作性を考慮してお決めください。  
\*1) 大形ガード付は50mm以上  
\*1) 特大形は67mm以上  
\*1) 特大形ガード付は77mm以上  
また、温度の影響が考えられる場合は「取付ピッチの確保」や「ファンの設置」などの軽減策の検討をお願いします。
- ☆印4.8  $\begin{smallmatrix} +0.2 \\ -0 \end{smallmatrix}$  の凹部穴は回り止め用です。銘板、回り止めを使用しない時は不要です。  
銘板を使用しない場合に、回り止め加工を行うと取り付け時に回り止め加工穴部分が見える場合がありますのでご注意ください。

注) モノレバースイッチ、カムスイッチの取付穴加工図は弊社ホームページをご覧ください。

ご注文に際して

□ 標準品をご注文の場合

- ご注文の際は、ご注文形番でご指定ください。
- 形番の※にボタン色、レンズ色などの色指定記号をご指定の上、ご注文ください。
- パイロットライト、照光ユニットはいずれもLED球を内蔵しています。
- パイロットライトには、端子カバーを付属しています。
- 銘板およびアクセサリ類はいずれも別売です。B-305~308 をご覧ください。
- 加算額は機種により多少変動するものがあります。
- モノレバースイッチ、カムスイッチ用の端子カバー、銘板およびアクセサリ類は、弊社ホームページをご覧ください。

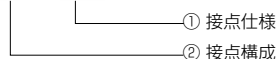
ご指定方法

□ 押ボタンスイッチ

金接点仕様／接点構成を指定する場合

TWNシリーズ (B-278~280)

ABN 2 11 R - MAU



TWNDシリーズ (B-294~296)

ABD 2 11 NR - MAU



<指定記号>

- ① 接点仕様  
MAU : 金接点
- ② 接点構成  
10 : 1a  
01 : 1b  
11 : 1a1b  
20 : 2a  
02 : 2b  
22 : 2a2b  
40 : 4a  
04 : 4b  
13 : 1a3b  
31 : 3a1b  
30 : 3a  
03 : 3b  
12 : 1a2b  
21 : 2a1b

注)

- 接点構成が1接点および3接点のユニットには、ダミーブロックが組み込まれています。
- 大形プルスイッチAZN形、AZD形、大形プッシュプルスイッチAYD形は、最大接点数が2接点（1段）までとなります。

フラッシュ  
シルエット

φ16

φ22

φ30

φ25

小形

角胴

表示灯

その他製品

TWN

TWND

ARN

CS

AC/UC

カムスイッチ  
共通

その他製品