

SLS-KR 換気扇付ステンレス製ルーバー

屋内・屋外兼用
保護等級
IP45

RoHS

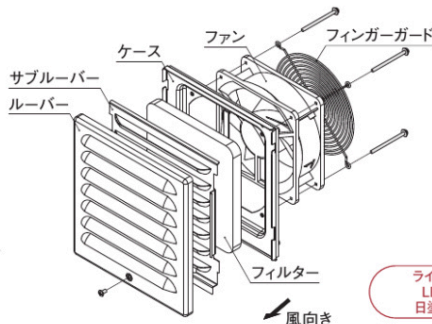
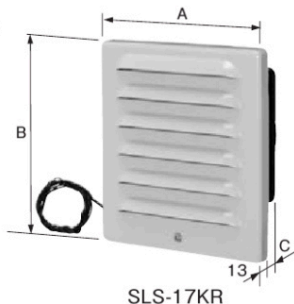
粉体塗装

防塵性に優れた換気扇付ステンレス製ルーバー

- 角穴加工のみで、キャビネットに取付可能です。
- 屋外キャビネットの強制換気が可能です。
- 盤用換気扇(防湿タイプ)を使用しています。
- キャビネット外側からもキャビネット内側からもフィルター交換が可能です。
- フィルターは水洗いで再利用が可能です。

材質	ステンレス(SUS304)
板厚	0.8mm

主な付属品	
●取付ナット	●取扱説明書



※1. サブルーバー、ケースは電着塗装。ルーバーのみ粉体塗装です。

ライトベージュ塗装
LB色(5Y7/1)
日塗工 L25-70B

クリーム塗装 ※2
クリーム色(2.5Y9/1)
日塗工 L22-90B

※2. ルーバーのみクリーム色です。

屋内・屋外兼用IP45

● **フィルタ付(ポリエステル製)** 使用温度:-10~+60°C 使用湿度:95%RH以下 定格周波数:50/60Hz 入力端子:リード線(1m)

納期区分	品名記号		標準価格 円	定格電圧 V(単相)	寸法 mm			最大風量 m ³ /min	最大静圧 Pa	定格電流 A	定格消費電力 W	騒音 dB(A)	取付ファン
	ライトベージュ色	クリーム色			A	B	C						
◎	SLS-13KR	SLS-13KRC	19,500	AC100	130	140	55	0.22/0.27	41/59	0.17/0.15	12/10	約36/40	PF-085H-M
◎	SLS-13K-2R	SLS-13K-2RC	19,500	AC200									PF-085H-2M
◎	SLS-15KR	SLS-15KRC	22,000	AC100	150	160	44	0.33/0.40	51/68	0.15/0.13	11/9	約40/43	PF-095CH-MA
◎	SLS-15K-2R	SLS-15K-2RC	22,000	AC200									PF-095CH-2MA
◎	SLS-17KR	SLS-17KRC	24,000	AC100	170	180	55	0.93/1.06	87/96	0.28/0.25	19/18	約46/49	PF-125H-M
◎	SLS-17K-2R	SLS-17K-2RC	24,000	AC200									PF-125H-2M
◎	SLS-20KR	SLS-20KRC	30,000	AC100	200	210	67	1.69/1.91	137/152	0.50/0.47	36/36	約53/56	PF-145H-M
◎	SLS-20K-2R	SLS-20K-2RC	30,000	AC200									PF-145H-2M
◎	SLS-24KR	SLS-24KRC	35,500	AC100	240	240	56	1.61/1.88	95/117	0.63/0.55	45/40	約52/56	PF-155H-M
◎	SLS-24K-2R	SLS-24K-2RC	35,500	AC200									PF-155H-2M
◎	SLS-4424KR	SLS-4424KRC	62,500	AC100	440	240	56	3.35/3.93	99/122	1.23/1.08	89/80	約55/58	PF-155H-M(2コ)
◎	SLS-4424K-2R	SLS-4424K-2RC	62,500	AC200									PF-155H-2M(2コ)

● **低騒音タイプ・ロースピード** 使用温度:-10~+60°C 使用湿度:95%RH以下 定格周波数:50/60Hz 入力端子:リード線(1m) 屋内・屋外兼用IP45

納期区分	品名記号		標準価格 円	定格電圧 V(単相)	寸法 mm			最大風量 m ³ /min	最大静圧 Pa	定格電流 A	定格消費電力 W	騒音 dB(A)	取付ファン
	ライトベージュ色	クリーム色			A	B	C						
◎	SLS-17KLR	SLS-17KLRC	25,000	AC100	170	180	46	0.56/0.56	30/27	0.15/0.13	11/10	約37/37	PF-125CHL-M
◎	SLS-17KL-2R	SLS-17KL-2RC	25,000	AC200									PF-125CHL-2M

● **高風量タイプ** 使用温度:-10~+60°C 使用湿度:95%RH以下 定格周波数:50/60Hz 入力端子:リード線(1m) 屋内・屋外兼用IP45

納期区分	品名記号		標準価格 円	定格電圧 V(単相)	寸法 mm			最大風量 m ³ /min	最大静圧 Pa	定格電流 A	定格消費電力 W	騒音 dB(A)	取付ファン ※4
	ライトベージュ色	クリーム色			A	B	C						
◎	SLS-4424KHR	SLS-4424KHRC	93,000	AC100	440	240	80	5.04/5.99	149/178	0.80/0.77	69/73	約58/62	F0723-742(2コ)
◎	SLS-4424KH-2R	SLS-4424KH-2RC	93,000	AC200									F0724-742(2コ)

※3. ファン停止時の性能です。上記IP性能以上のキャビネットに取り付けた場合のキャビネットのIP性能を示します。当社判定基準による評価結果です。

JIS C 4620(キュービクル式高圧受電設備)防雨形試験、防噴流形試験に合格しています。

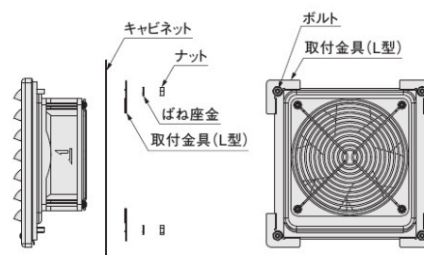
また、「火災予防条例に定められている4800Ah以上の条例キュービクル式蓄電池設備」に使用可能です。

※4. 交換用ファンについては別途お問い合わせください。

■オプションのフィルターは665頁をご参照ください。

ご注意 最大風量・最大静圧の測定方法はダブルチャンバー方式です。

〔取付方法について〕
角穴加工のみの場合
付属の取付金具(L型)、ばね座金、ナットを
下図の様に使用ください。



換気扇付ステンレス製ルーバー 使用上のお願ひ

1. 運搬、取付作業の際に衝撃を加えないでください。
2. 吸込口および吐出口の通風を妨げるような取り付けはしないでください。
3. キャビネットには必ず通風口(吸気口、排気口)を設けてください。
4. 定格電圧以外での使用は、故障原因となりますので使用できません。
5. 塩分を多く含んだ環境では塩害用フィルタケース(666頁)と組合わせてご使用ください。
6. 振動・衝撃などのある場所では使用しないでください。
7. 高温、高湿、腐食性ガス、可燃性ガスなどの雰囲気、導電性のほこり(カーボン繊維など)が浮遊する場所での使用はしないでください。
8. 極度に塵埃、オイルミストなどが多い所での使用はお避けください。