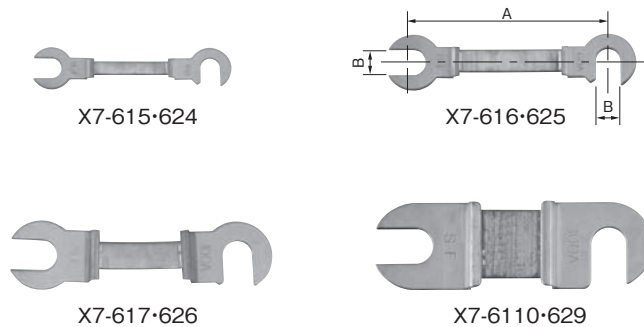


カバースイッチ 補修パーツ

開閉器ヒューズ



納期区分	品名記号	定格電流(A)	適用機種	標準価格 円	セット内容	取付寸法 mm	
						A	B
◎	X7-601	5A	CKS 2P 15A・3P 15A, CBS 2P 15A・3P 15A	96	1コ入	35	4.2
◎	X7-602	5A	CKS 2P 20A・2P 30A・3P 30A, CBS 2P 30A・3P 30A	96		45	5.5
◎	X7-603	10A	CKS 2P 20A・2P 30A・3P 30A, CBS 2P 30A・3P 30A	96		45	5.5
◎	X7-604	40A	CKS 2P 60A・3P 60A, CKL 2P 60A・3P 60A, CBS 2P 60A・3P 60A	96		55	7.0
◎	X7-605	50A	CKS 2P 60A・3P 60A, CKL 2P 60A・3P 60A, CBS 2P 60A・3P 60A	96		55	7.0
◎	X7-606	75A	CKS 2P 100A・3P 100A, CKL 2P 100A・3P 100A, CBS 2P 100A・3P 100A	140	2コ入	55	8.5
◎	X7-611	10A	CKS 2P 15A, CBS 2P 15A	180		35	4.2
◎	X7-612	15A	CKS 2P 15A, CBS 2P 15A	180		35	4.2
◎	X7-613	15A	CKS 2P 20A, 2P 30A, CBS 2P 30A	180		45	5.5
◎	X7-614	20A	CKS 2P 20A, 2P 30A, CBS 2P 30A	180		45	5.5
◎	X7-615	30A	CKS 2P 30A, CBS 2P 30A	180		45	5.5
◎	X7-616	60A	CKS 2P 60A, CKL 2P 60A, CBS 2P 60A	180		55	7.0
◎	X7-617	100A	CKS 2P 100A, CKL 2P 100A, CBS 2P 100A	350		55	8.5
◎	X7-618	150A	CKS 2P 150A・2P 200A, CKL 2P 150A・2P 200A・2P 300A	530		55	10
◎	X7-619	200A	CKS 2P 200A, CKL 2P 200A・2P 300A	700		55	10
◎	X7-6110	300A	CKL 2P 300A	880	55	10	
◎	X7-621	10A	CKS 3P 15A, CBS 3P 15A	260	3コ入	35	4.2
◎	X7-622	15A	CKS 3P 15A, CBS 3P 15A	260		35	4.2
◎	X7-623	15A	CKS 3P 30A, CBS 3P 30A	260		45	5.5
◎	X7-624	30A	CKS 3P 30A, CBS 3P 30A	260		45	5.5
◎	X7-625	60A	CKS 3P 60A, CKL 3P 60A, CBS 3P 60A	260		55	7.0
◎	X7-626	100A	CKS 3P 100A, CKL 3P 100A, CBS 3P 100A	530		55	8.5
◎	X7-627	150A	CKS 3P 150A・3P 200A, CKL 3P 150A・3P 200A・3P 300A, CBS 3P 150A・3P 200A・3P 300A	790		55	10
◎	X7-628	200A	CKS 3P 200A, CKL 3P 200A・3P 300A, CBS 3P 200A・3P 300A	1,050		55	10
◎	X7-629	300A	CKL 3P 300A, CBS 3P 300A	1,300		55	10

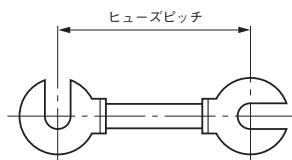
◎代理店様在庫品 ◎物流センター在庫品 ①③⑤⑦標準品(納期別) ◎受注品

●つめ付ヒューズ選定表(CKS・CKL・CBS(917・918頁))

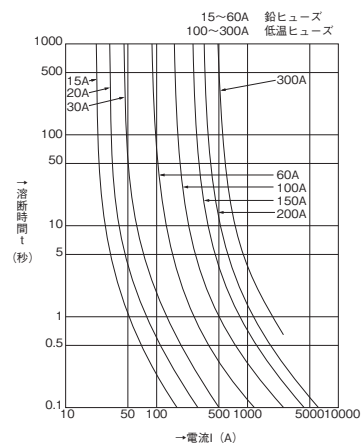
ヒューズピッチ(mm)	ヒューズねじ	適用ヒューズ(A)	種別
35	M4	5・10・15	銅つめ付鉛ヒューズ
45	M5	5・10・15・20・30	
55	M5	40・50・60	銅つめ付低温ヒューズ
	M6	75・100	
	M8	150・200・300	

●注意 当社のカバースイッチ、配電函、鉄箱開閉器に使用している配線用ヒューズの種別はB種ヒューズです。ヒューズはピッチとねじ径が同一であれば、互換性があります。

●垂鉛打抜きヒューズは使用しないでください。



銅つめ付ヒューズ(B種)溶断特性曲線



(注) 銅つめ付ヒューズ溶断特性曲線は開閉器に装着した場合時間が多少早くなります。この特性曲線は参考資料としてご利用ください。

本文の価格には消費税は含まれていません。

開閉器端子台

ブレーカ
ブレーキット

ブレーカ
漏電

ブレーカ
感震

ブレーカ
フラグ

開閉器

付属装置
オプション

オートリセット
ブレーカ

ブレーカ
エンクロース

ブレーカ
カバー

端子台

省エネ支援
電力計測

製品紹介
グループ会社