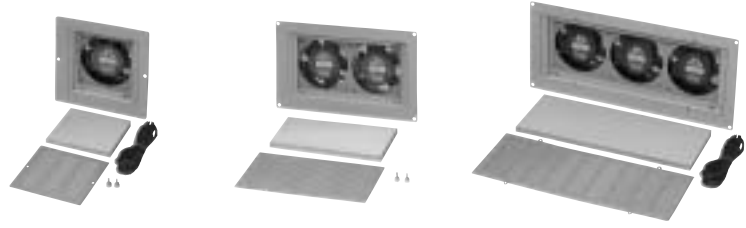


換気扇付フィルターカセット(低騒音タイプ・ロースピード)

材 質	本体.....鉄 フィルタ...モダアクリル・ポリエステル
板 厚	本体.....1.6mm フィルタ...12mm(除塵率80%)
塗 装 色	ライトベージュ塗装(5Y7/1)
	クリーム塗装(2.5Y9/1)
	パールグレー塗装(7.8GY7.4/0.7)

音の静かな低騒音タイプ!

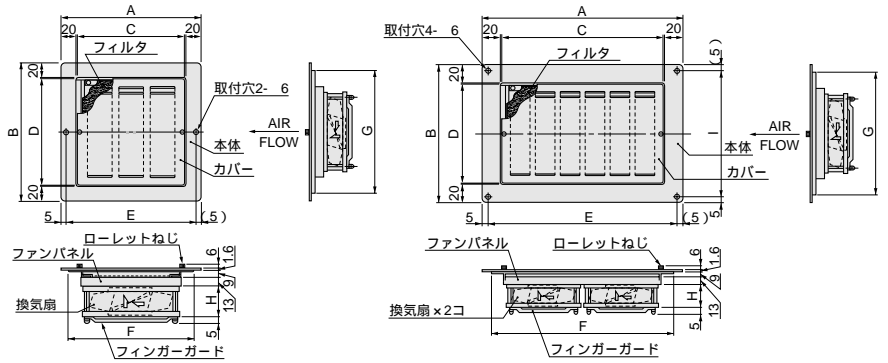
再生可能なフィルタが付いています。
取付穴をあけるだけで換気装置の取付けが可能です。
換気扇及びフィルタの点検、交換が容易です。



RD44-811LB

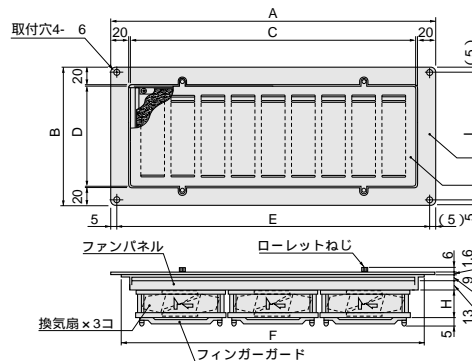
RD44-812LB

RD44-813LB



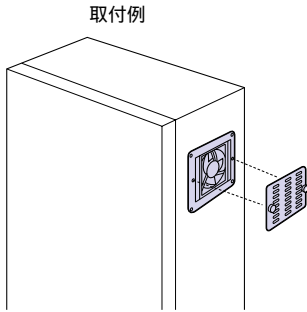
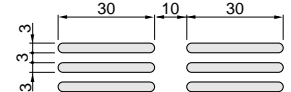
RD44-811LB(LC・LPG)・821LB(LC・LPG)

RD44-812LB(LC・LPG)・822LB(LC・LPG)

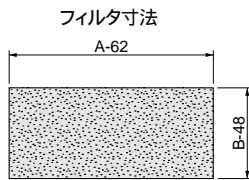


RD44-813LB(LC・LPG)・823LB(LC・LPG)

換気孔詳細図



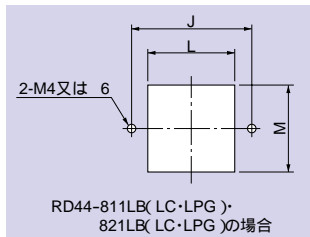
取付例



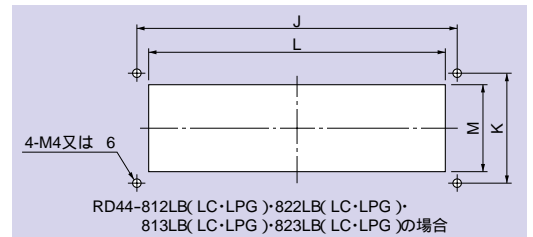
フィルタ寸法

交換用のフィルタはオプション
RD44-41-93(36頁)をご利用ください。

取付穴寸法



RD44-811LB(LC・LPG)・821LB(LC・LPG)の場合



RD44-812LB(LC・LPG)・822LB(LC・LPG)・813LB(LC・LPG)・823LB(LC・LPG)の場合

フィルタ付(モダアクリル・ポリエステル製、除塵率80%)

プラグコード(2m)
取付ねじ付 単位/mm

納期区分	ライトベージュ色		クリーム色		寸 法							取付穴寸法				製品質量()	一梱入数	標準価格	取付換気扇		
	品名記号	納期区分	品名記号	納期区分	A	B	C	D	E	F	G	H	I	J	K					L	M
	RD44-811LB		RD44-811LC		180	180	139	139	170	156	156	38		170		160	160	0.8	1	9,750 ^円	AC100V120角(PF-121L)1コ
	RD44-812LB		RD44-812LC		305	〃	264	〃	295	281	〃	〃	170	295	170	285	〃	1.3	1	19,500	AC100V120角(PF-121L)2コ
	RD44-813LB		RD44-813LC		430	〃	389	〃	420	406	〃	〃	420	〃	410	〃	1.8	1	26,500	AC100V120角(PF-121L)3コ	
	RD44-821LB		RD44-821LC		180	180	139	139	170	156	156	38		170		160	160	0.8	1	9,750	AC200V120角(PF-121L-2)1コ
	RD44-822LB		RD44-822LC		305	〃	264	〃	295	281	〃	〃	170	295	170	285	〃	1.3	1	19,500	AC200V120角(PF-121L-2)2コ
	RD44-823LB		RD44-823LC		430	〃	389	〃	420	406	〃	〃	420	〃	410	〃	1.8	1	26,500	AC200V120角(PF-121L-2)3コ	

標準品(納期別)

パールグレー塗装(7.8GY7.4/0.7)もございますのでご用命ください。価格は上記と同価格です。
ご注文の際は品名記号末尾のBまたはCを パールグレー塗装の場合 = PGに変更してご用命ください。
【例】 RD44-811LBのパールグレー塗装をご用命の場合、品名記号はRD44-811LB RD44-811PGとなります。納期区分は別途お問い合わせください。

特殊電圧タイプにつきましては、別途お問い合わせください。

取付けの際に

製品は排気用です。吸気用の場合はファン矢印が内側になるように組替えてください。(ファンを裏返して取付ける事ができます。)

盤外装用