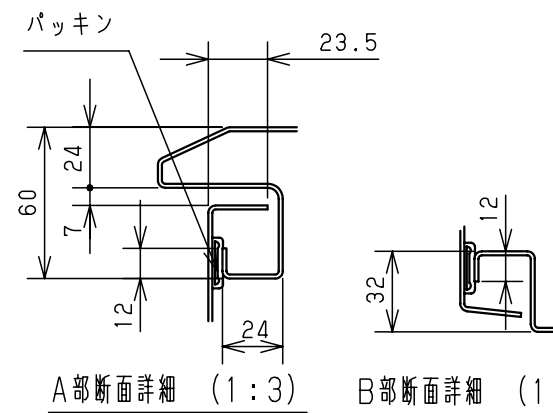
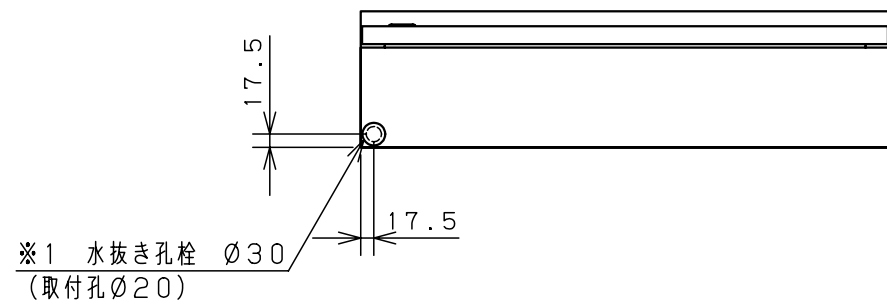
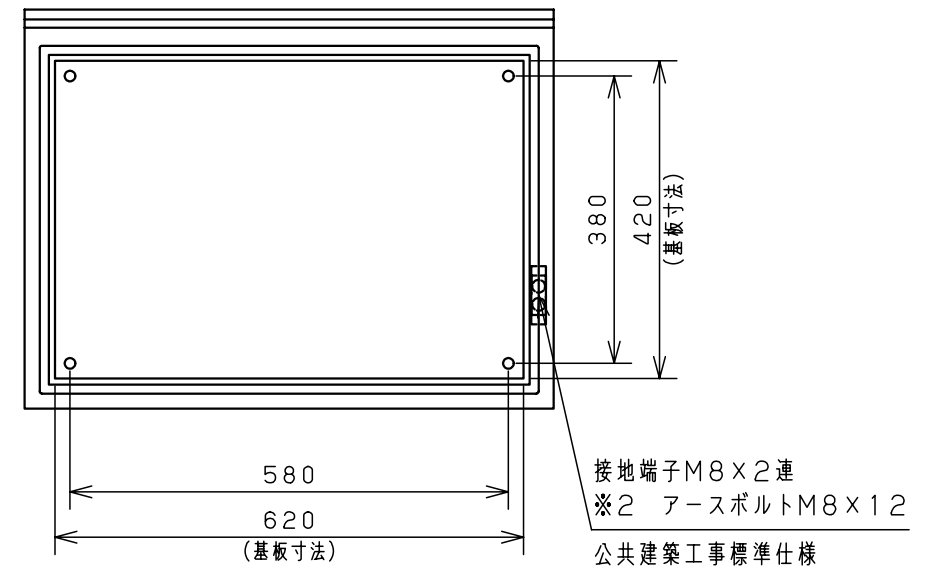
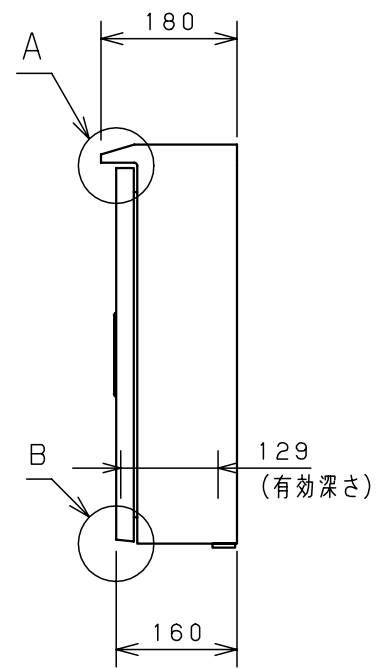
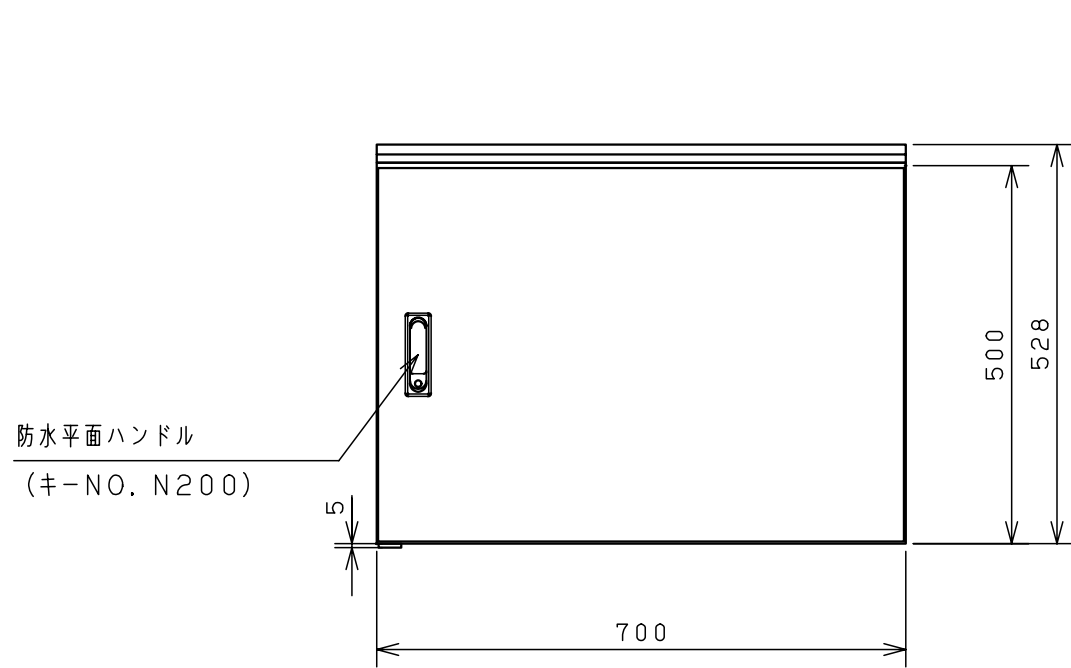


付属品リスト		
部品名	備考	入数
アースボルト M8×12	接地端子用	2
キーセット (キーNO. N200×2個)	ハンドル施錠用	1
水抜き孔栓φ30		1
取扱説明書		1

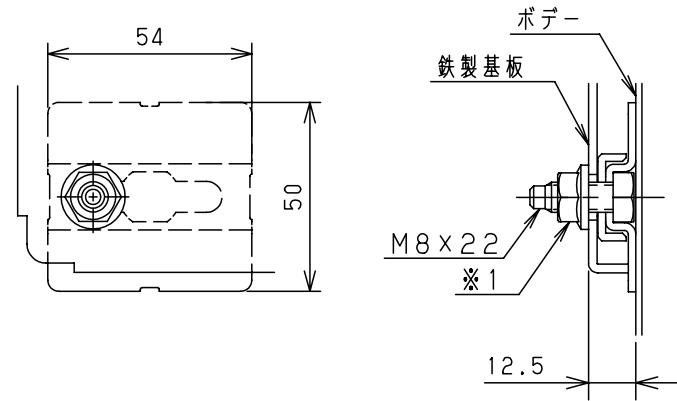


特記事項

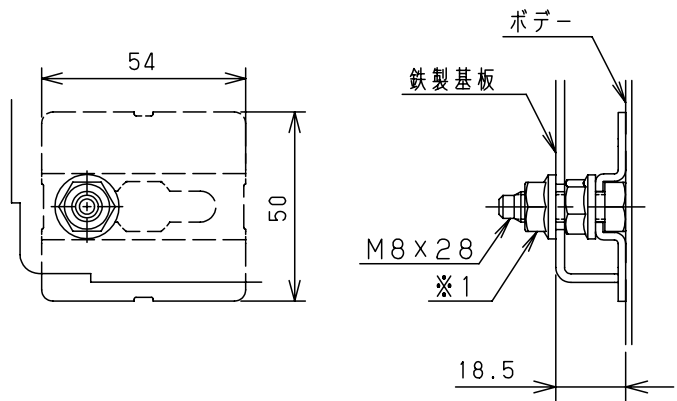
- 扉の開閉角度は約103°となります。
- ※1、※2は付属品として添付しています。
- ※3 キャビネット内が負圧状態の場合、水抜き孔栓φ30は保護等級の判定に含めていません。

キャビネット仕様		品名		ORZ形屋外用キャビネット						
形式	屋外用	品名		ORZB16-75-1						
ボデー	鋼板 t1.6	図番	1/3							
ドア	鋼板 t1.6									
基板	木板 t15	A3基準	尺度	1:10	設計	吉田	製図	山上	検図	鈴木一
IP	保護等級 IP55 (カテゴリー-2) ※3		作成日	2017年 3月 1日						
質量	製品質量 19.1kg									

ORZ

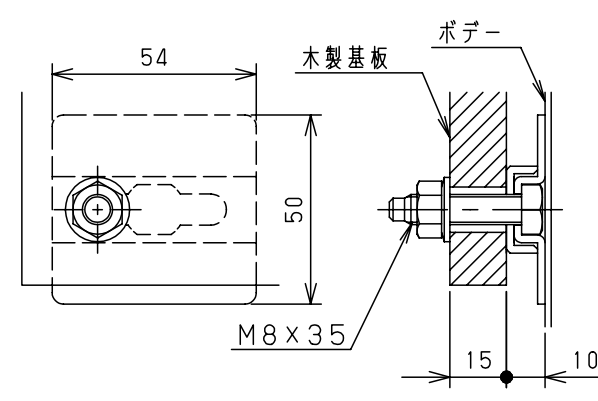


ヨコ及びタテ寸法900mm以下

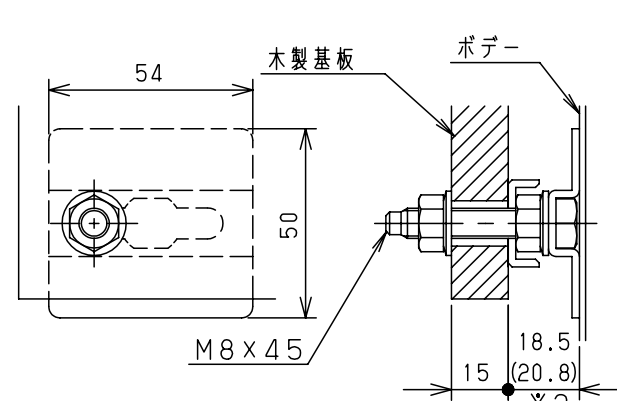


ヨコ又はタテ寸法900mm超過

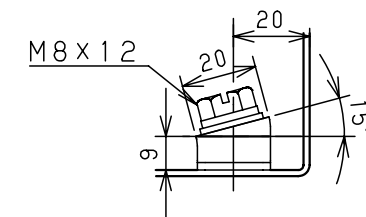
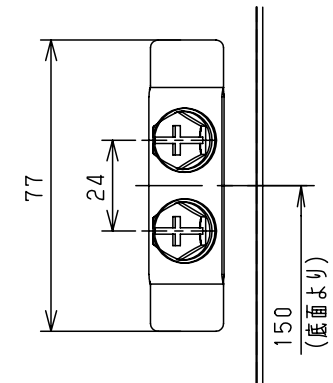
ORZB



ヨコ又はタテ寸法1300mm以下
(木製基板1枚)

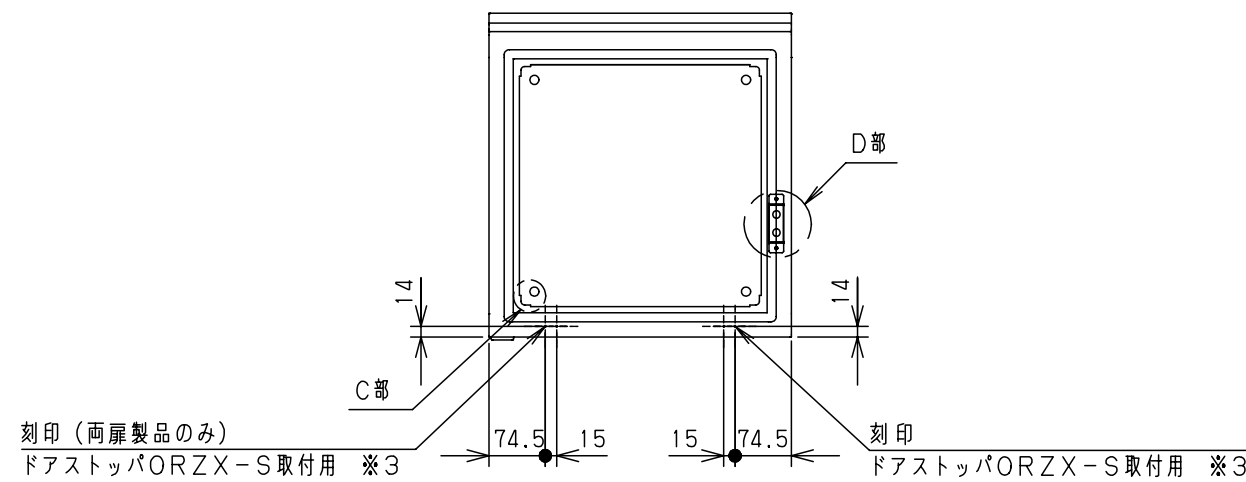


ヨコ及びタテ寸法1300mm超過
(木製基板2枚)



D部接地端子詳細(1:2)
(公共建築工事標準仕様)

C部基板取付詳細(1:2)



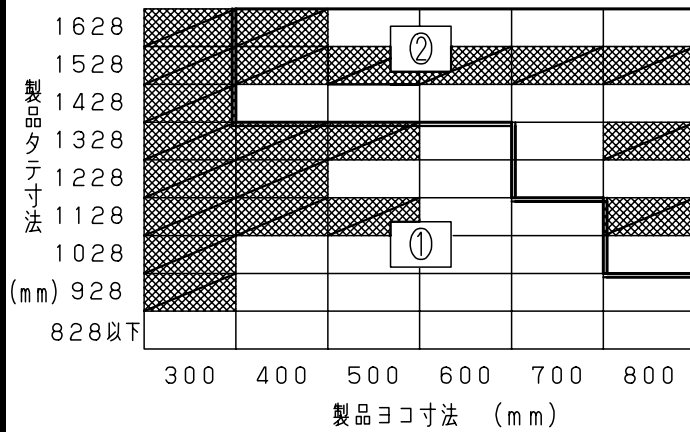
特記事項

- ※1 付属のフランジナットM8突起付(黒色)に組替えることでポデーと基板を導通させることが可能です。
- ※2 ヨコ寸法1400mm且つタテ寸法1600mmの場合、()内の寸法となります。
- ※3 オプションのドアストッパORZX-Sが取付けできます。

キャビネット仕様						
品名	ORZ形屋外用キャビネット 詳細図 ORZ, ORZB					
図番						2/3
AG標準	尺度	設計	吉田	製図	山上	検図 末廣
作成日	2017年 3月 8日					

扉 機器取付有効図

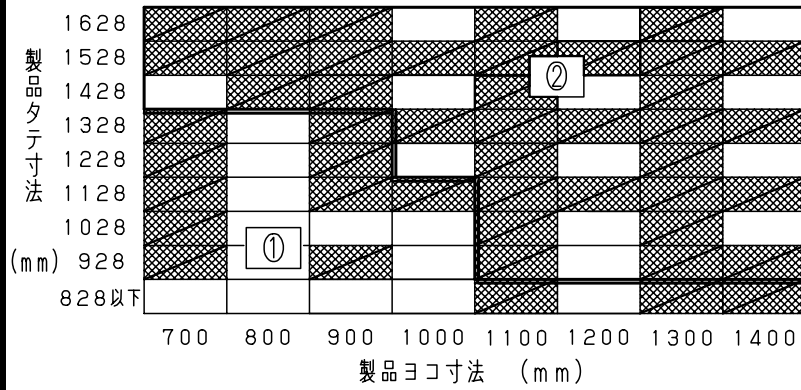
ロッド棒区分 (片扉製品)



① ロッド棒なし

② ロッド棒あり

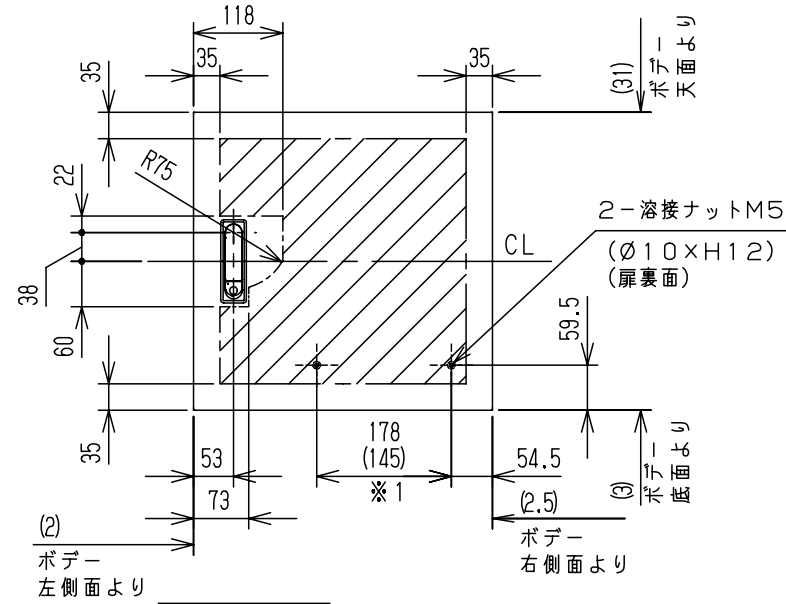
ロッド棒区分 (両扉製品)



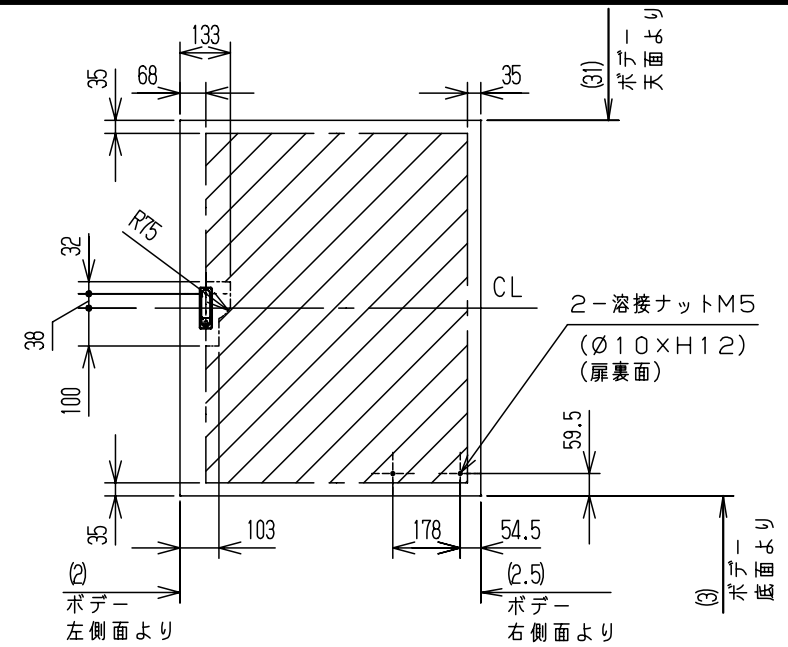
① 左扉のみロッド棒あり

② 両扉ロッド棒あり

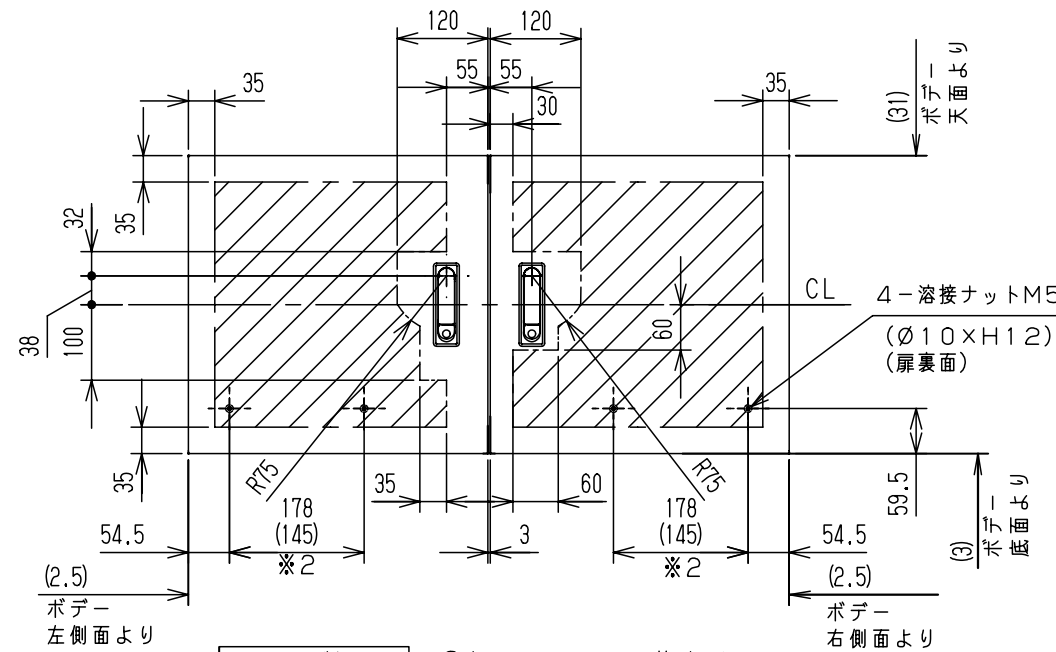
■ は対象機種外



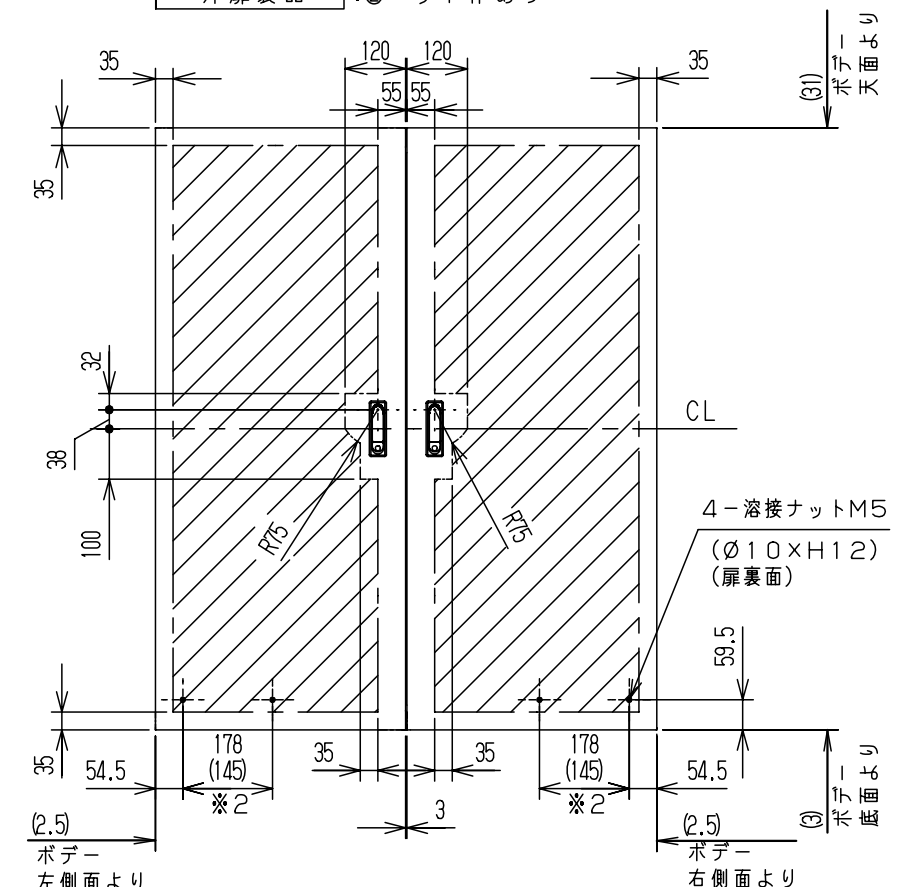
片扉製品 : ①ロッド棒なし



片扉製品 : ②ロッド棒あり



両扉製品 : ①左扉のみロッド棒あり



両扉製品 : ②両扉ロッド棒あり

特記事項

※1 ヨコ寸法400mm未満の場合、()内の寸法となります。

※2 ヨコ寸法800mm未満の場合、()内の寸法となります。

キャビネット仕様		品名	ORZ形屋外用キャビネット 詳細図 ORZ, ORZB				
		図番				3/3	
ASJ基準	尺度	設計	吉田	製図	山上	検図	鈴木一
作成日		2017年 3月 1日					