

LED車載用警告灯

NY9400
NY9400DR

シンプルタイプ(単体ユニット・デュアルユニット)

取扱説明書

この度はLED車載用警告灯をお買い上げいただきありがとうございます。
この取扱説明書は使用方法や注意事項などの内容を説明しています。
ご使用前に、この内容をよくお読みいただき、正しくご使用くださいますようお願いいたします。

特徴

- 1) 強力1WのパワーLEDを使用し、マイコン制御により多種のフラッシュモードが選べます。
- 2) 品質に厳しいアメリカSAE(自動車規格)に合格した商品です。
- 3) 周囲温度は、-30℃~65℃まで使用することができ、また防水性(IP67)に優れています。
- 4) 外部スイッチにより、12種のフラッシュパターンが選べます。
- 5) 本器を複数台連結して、フラッシュパターンを同期(シンクロ)させることができます。(ただし、連結は8台まで、また同期できるフラッシュモードはパターンの種類によります。) 次頁[表2]参照
- 6) 本器はアルミベースに、衝撃に強いポリカーボネート樹脂製です。
- 7) 発光色は、赤・黄・青・緑・白の5色より選べます。

仕様

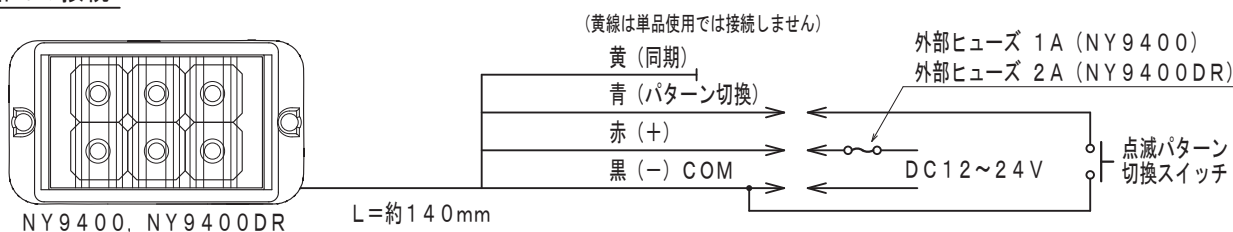
型式	発光色	LED数	定格電圧 (許容入力電圧)	消費電力	動作モード		保護特性	使用温度範囲
					動作形式	パターン		
NY9400□	赤・黄	1W×3	DC12~24V (DC11~30V)	4.4W	フラッシュ	12	IP67	-30~65℃
	青・緑・白			5.6W				
NY9400DR□ (デュアルタイプ)	赤・黄	1W×6		10.3W		12		
	青・緑			13W				

※□:色記号(赤:R、黄:Y、青:B、緑:G、白:W)

[表1]

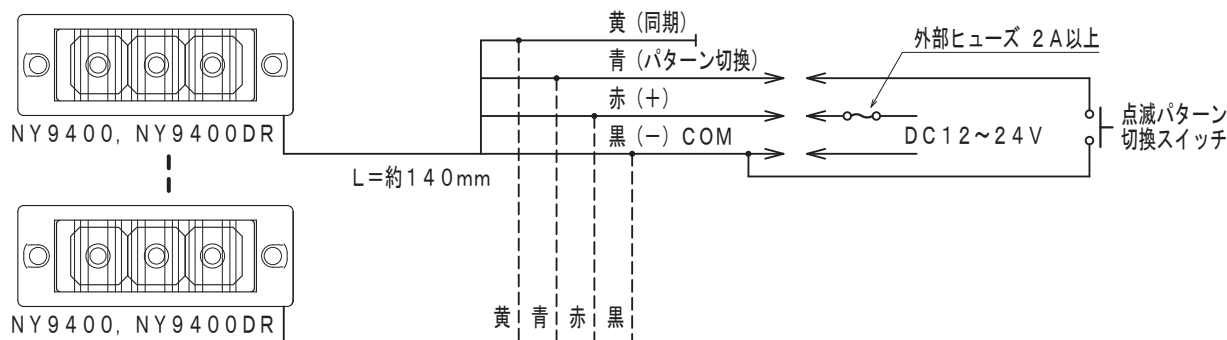
結線図

■単品での接続



※上記イラストは、NY9400DRです

■本体を複数台連結して同期させる (ただし最大8台まで)



※上記イラストは、NY9400です

- ご注意: ①連結させてフラッシュパターンを同期する場合、同一機種同士で使用してください。
②同期させる場合、各本体を同期可能パターン(次頁に記載)に合わせて、同期線を接続してください。
③使用していないコードの端末及び、結線は、自己融着テープなどで確実に絶縁・防水処理を行ってください。

使用説明

電源は、赤線(+)、黒線(-)に接続します。青線と黒線間にスイッチをつけることにより、12種のフラッシュパターンが選べます。

■フラッシュパターン変更スイッチ操作

- ① 1秒以内のONで次のフラッシュパターンに進みます。
- ② 1～3秒でその前のパターンに戻ります。
- ③ フラッシュパターンを選定後、電源をOFFにしますと、前回のパターンは記憶されていますので、再度電源をONにした時には、以前のパターンで動作します。

■シンクロ

本器を複数台連結して、フラッシュパターンを同期させることができます。(配線では黄色線)

最大8台まで連結可能です。[表2]参照

同期できるパターンで連番になっているもの(P01・02、P03・04、P05・06、P07・08、P09・10)は、同じ動作をしますが、同じパターンを選択すると同じ動作をします。違うパターンを選択すると、交互に動作します。

例1. 同期させたいNY9400の2台へ、共にP01を設定すると、2台は同時点滅。

例2. 同期させたいNY9400の2台へ、1台はP01、もう1台はP02と設定すると、2台は交互に点滅。

※電源ON時、2～3秒変則動作を行ってから同期が開始します。異常ではありません。

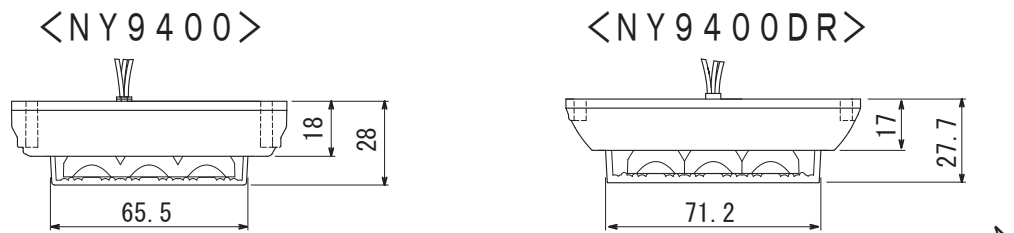
点滅パターン (文章では表現しにくいため、実際の動作で確認をしてください。)

パターン種類	動作	1ブロック内のフラッシュパターン			ブロック間	同期
		ON時間 (msec)	OFF時間 (msec)	フラッシュ回数	OFF時間 (msec)	
P01	同時点滅	40×3, 160×1	40×3	4	400	○
P02	同時点滅	上記P01と逆動作				○
P03	同時点滅	50×4	50×3	4	450	○
P04	同時点滅	上記03と逆動作				○
P05	同時点滅	120×2	80×1	2	480	○
P06	同時点滅	上記05と逆動作				○
P07	同時点滅	300	500	1	-	○
P08	同時点滅	上記07と逆動作				○
P09	同時点滅	50×2, 200×1	50×2	3	400	○
P10	同時点滅	上記09と逆動作				○
P11	全灯					-
P12	OFF					-

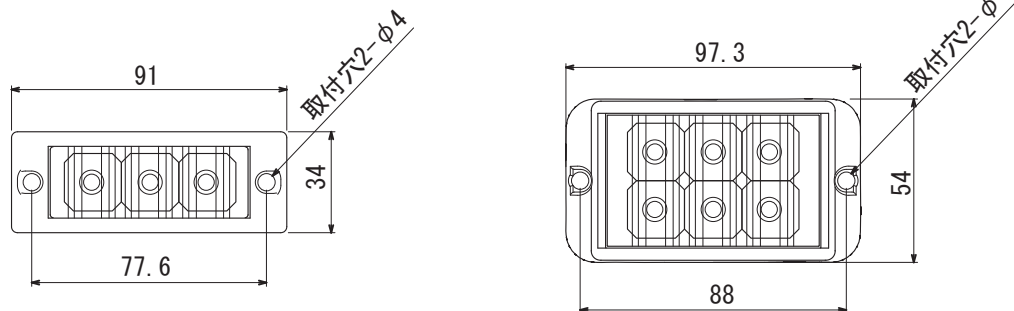
[表2]

寸法図

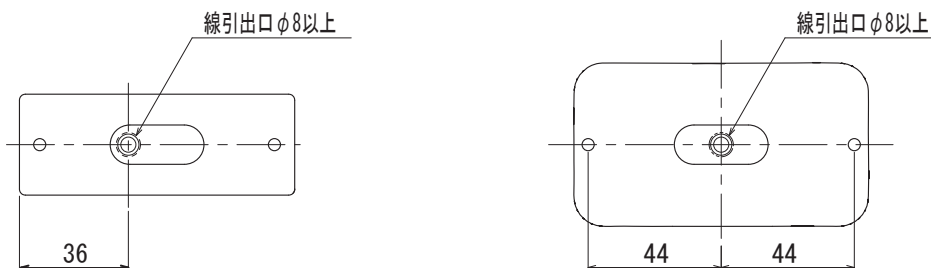
上面図



正面図



裏面図



[単位:mm]

保証規定

この保証は、下記の期間・条件のもとにおいて、保証修理をお約束するものです。
この保証によってお客様の法律上の権利を制限するものではありません。

●保証期間

製品納入日より 2年

下記の保証適応除外の場合、期間中でも有償になることがあります。
製品は付属品を含め、改良のため予告なく仕様を変更させていただくことがありますので、ご了承ください。

●保証が適応されない場合

- 1.経年変化による劣化での変色、キズ、変形、ヒビなど環境や使用状況での外観不具合。
- 2.結線や使用方法の間違いでの破損の場合。
- 3.記載されている環境・条件の範囲を超えた過酷な環境下での使用による故障。
- 4.ユーザー様で改造など手を加えられた製品。
- 5.取扱説明書等に示す使用方法及び注意事項に反する取扱いによって生じた故障・破損。
- 6.天災・災害による故障・破損。
- 7.この保証対象は購入された商品のみで、当該商品の故障により誘発された本製品以外の損害については免責としますのでご容赦ください。
- 8.消耗品類の交換、及び保守作業費用。

※本保証は日本国内のみ有効です。

●期間中の修理

お買上げの販売店までお問い合わせください。
取扱説明書に従った正常な使用状態で故障した場合には、本保証の記載内容に基づき、無償修理または商品の交換のみ対応させていただきます、それ以上の損害補償は致しかねます。
尚、お客様の責における故障及び損傷による修理を受ける場合には、送料をご負担ください。

●期間が過ぎているときの修理

修理によって使用できる場合には、ご要望により有償修理いたします。詳しくはお買上げの販売店までお問い合わせください。