

照光押ボタンスイッチ

はんだづけ兼用タブ端子形

販売単位：1個



②動作種別	③接点構成	④LEDの使用電圧	形番（ご注文形番）		照光色の指定記号
			金接点	銀接点	
モメンタリ形	1c	AC/DC24V	LB①L-M1T14※	LB①L-M1T54※	R、G、Y、A、S、PW
	2c		LB①L-M1T24※	LB①L-M1T64※	
オルタネイト形	1c	AC/DC24V	LB①L-A1T14※	LB①L-A1T54※	
	2c		LB①L-A1T24※	LB①L-A1T64※	

- ※（色記号）：R（赤）、G（緑）、Y（黄）、A（アンバー）、S（青）、PW（ピュアホワイト）
- 照光押ボタンスイッチはLEDユニットを内蔵しています。保守用のLEDユニットについては、**B-130** をご覧ください。
- 照光押ボタンスイッチには内蔵記名板への彫刻のほか、フィルムの挿入による表示が可能です。記名板および記名フィルムのサイズについては、**B-133** をご覧ください。彫刻、フィルムはお客様にてご用意ください。
- 金接点タイプにはプリント基板用端子形もあります。指定方法は下記をご覧ください。
- LEDの使用電圧にはDC5V、AC/DC12Vタイプもあります。指定方法は下記をご覧ください。

□ 形番指定方法

LB ① L- ② 1T ③ ④ ⑤ ※

①形状

記号	形状
1	丸形
2	正角形
3	長角形
4	長角形3方向バリア

②動作種別

記号	動作
A	オルタネイト形
M	モメンタリ形

③接点構成

記号	接点構成
1	金接点/1c
2	金接点/2c
5	銀接点/1c
6	銀接点/2c

④LEDの使用電圧

記号	定格使用電圧
1	DC5V
3	AC/DC12V
4	AC/DC24V

⑤その他指定

記号	指定内容	形番例
なし	はんだづけ兼用タブ端子形	—
V	プリント基板用端子形(金接点のみ)	LB1L-M1T14V※

- 上表の形番※（色記号）の前に記号を入れてご指定ください。

APEM

スイッチ表示灯

汎用ボックス

非常停止

イネーブル

安全機器

防爆機器

端子台

リレーソケット

サーキット

電源機器

LED照明

コントローラ

表示器

センサ

自動認識

フラッシュ  
シルエット

φ16

φ22

φ30

φ25

小形

角胴

表示灯

その他製品

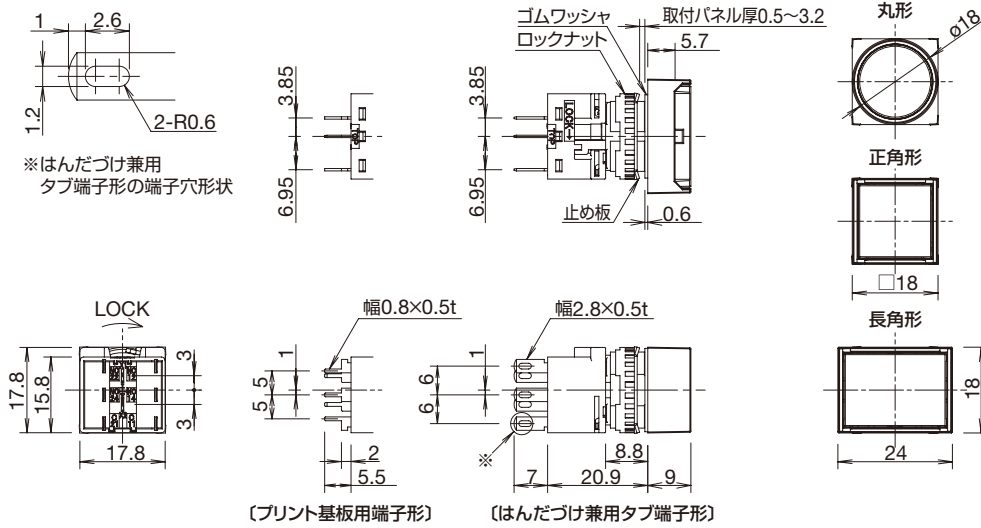
LB

A6

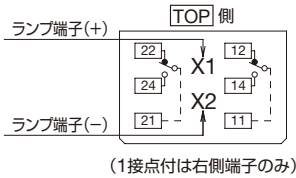
その他製品

外形寸法図

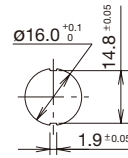
(単位:mm)



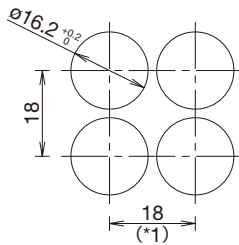
□ 端子配列 (BOTTOM VIEW)



□ 位置決め可能なパネルカット寸法 (LB1L/LB2L/LB3L/LB4L形)



□ 取付穴加工図・最小取付ピッチ (LB1L/LB2L/LB3L/LB4L形)



\*1) 長角形の場合は、24mm。  
注) 防塵カバーや端子カバーなどをご使用の場合は、B-127~128に記載の寸法を考慮ください。

- 基板・回路設計については、B-121をご覧ください。
- ワンボード化については、B-122をご覧ください。

APEM

スイッチ表示灯

汎用ボックス

非常停止

イネーブル

安全機器

防爆機器

端子台

リレーソケット

サーキット

電源機器

LED照明

コントローラ

表示器

センサ

自動認識

フラッシュシルエット

φ16

φ22

φ30

φ25

小形

角胴

表示灯

その他製品

LB

A6

その他製品