

# ウェイトアームフリー 取扱説明書

## SKWF-380/520

ウェイト(ブロック等)を乗せる為のアーム(台)としてご使用ください  
ご使用前にこの説明書を必ずお読み頂き、正しくご使用下さい。

### ⚠注意



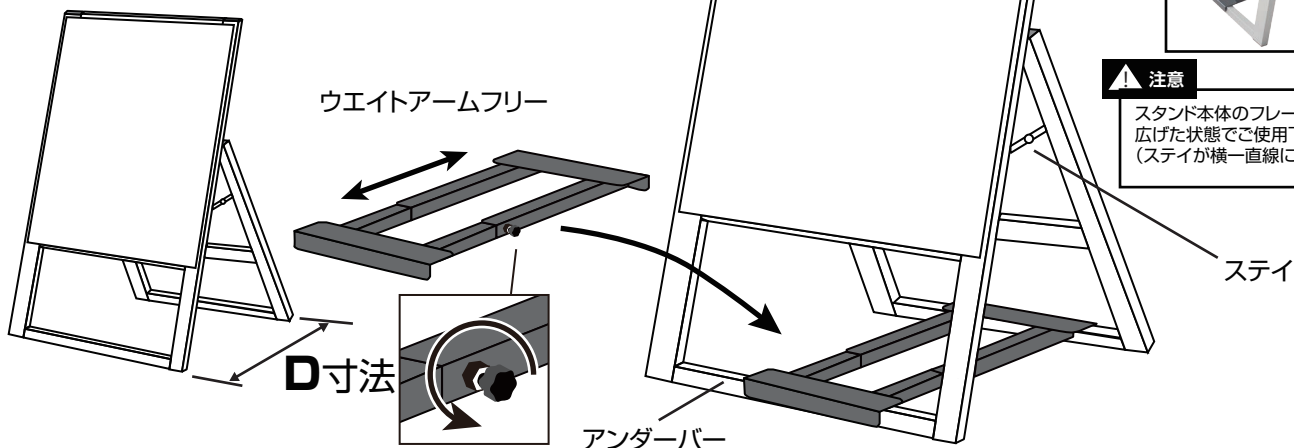
- ウェイトアームフリーは軽い物ですので、単体では重りの役割はしません。必ず重り(水タンク等)を置いて下さい。
- ウェイトアームフリーはスタンド本体のアンダーバーに必ず引っ掛けてご使用ください。

必ず実行

### 使用方法

ウェイトアームフリーは、フレームの長さが調節できる汎用タイプのアーム(台)ですので、スタンド本体のD寸法に合わせ、長さを調節して、アンダーバーに引っ掛けて取り付けして下さい。

ウェイトアームフリーのボルトを緩めてアームを伸ばしスタンド本体のアンダーバーに引っ掛けてセットし、スタンド本体のD寸法にぴったり合うように長さを調節し、ボルトをしっかり締めて下さい。



ウェイトアームフリー-380  
SKWF-380



● D寸法=380~680mm

ウェイトアームフリー-520  
SKWF-520



● D寸法=520~960mm

SKWF-380 D寸法 調節可能範囲

380~680mm

幅 共通  
200



123

520~960mm

SKWF-520 D寸法 調節可能範囲

### 別売品

#### ● 注水式水タンク

BW-G  
(グレー)



- 本体寸法=W165×H175×D510mm
- 注水容量=10リットル
- 色=グレー・ブラック

グレー

100

165

ブラック

100

165

BW-B  
(ブラック)

