

フリーアングルアクリルスタンド 取扱説明書

FAACS-A4(B/W) / B4(B/W) / A3(B/W)

ご使用前に、この説明書を必ずお読み頂き、正しくご使用下さい。

警告



展示に際し、設置場所があきらかに水平でない、又は強風を受ける等、転倒の恐れがある場合はご使用にならないで下さい。

注意

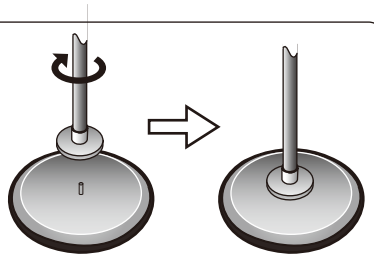


組立てに際し、ポールとベース(脚部)等は完全に固定する。移動の際には、面板ではなく本体ポール部分を持ち上げて移動する事。

必ず実行

M脚ベース使用方法

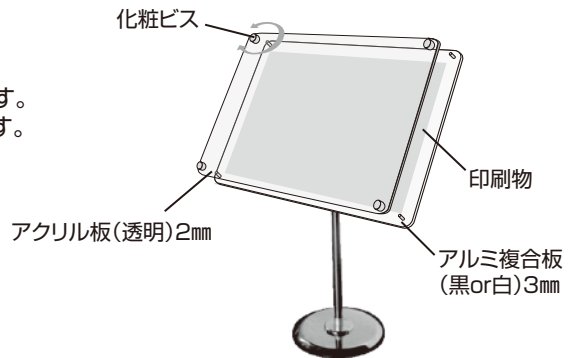
ポール本体とM脚部は取り外した状態でお届け致しますのでM脚の真ん中にあるネジ部にポールを上から締め込んで動かなくなるまで固定して下さい。



ポスターの交換方法

サインの交換方法

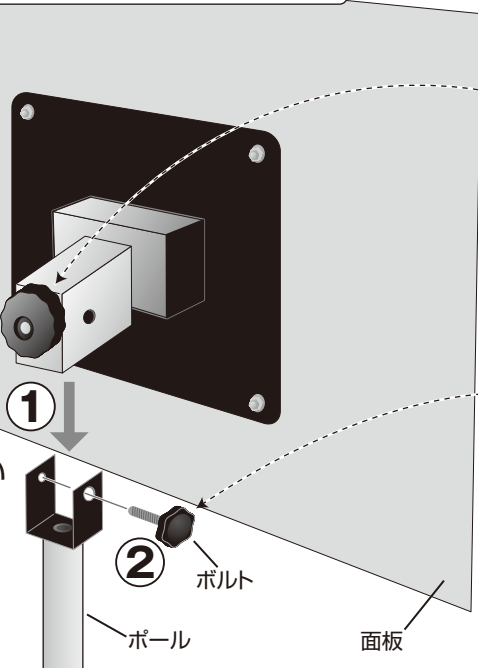
- ①4隅の化粧ビスを回して取り外し、アクリル板(透明)2mmを取り外す。
※ご注意:透明アクリル板1枚毎の裏と表に保護シートを貼ってあります。取り外してご使用下さい。
- ②アルミ複合板(黒・白)3mmに直接ポスターを貼り付けてアクリル板(透明)2mmを戻す。
※アルミ複合板には透明の保護シートが貼ってあります。取り外してご使用下さい。
- ③化粧ビスを取り付けるとセット完了です。



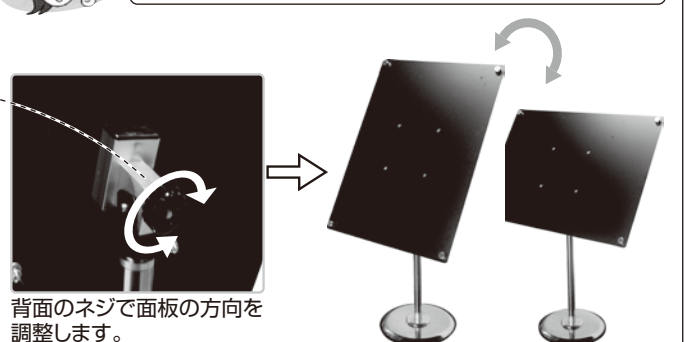
面板とポールのセット方法

ここがポイント!

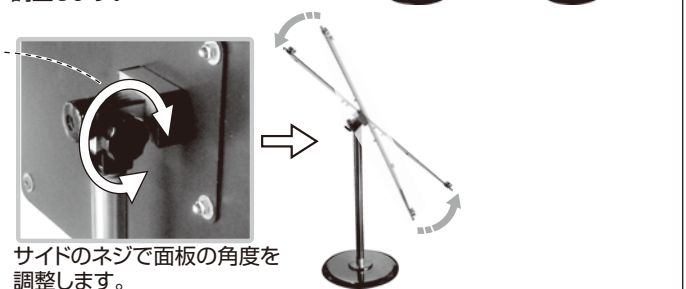
ネジの切っていない大きい穴の方からボルトを入れ、ネジの切っている小さい穴でボルトを締めます。



フリーアングルスタンドの使用方法



背面のネジで面板の方向を調整します。



サイドのネジで面板の角度を調整します。

▲注意 ネジを緩めずに面板を動かすと、故障の原因になりますのでご注意下さい。