

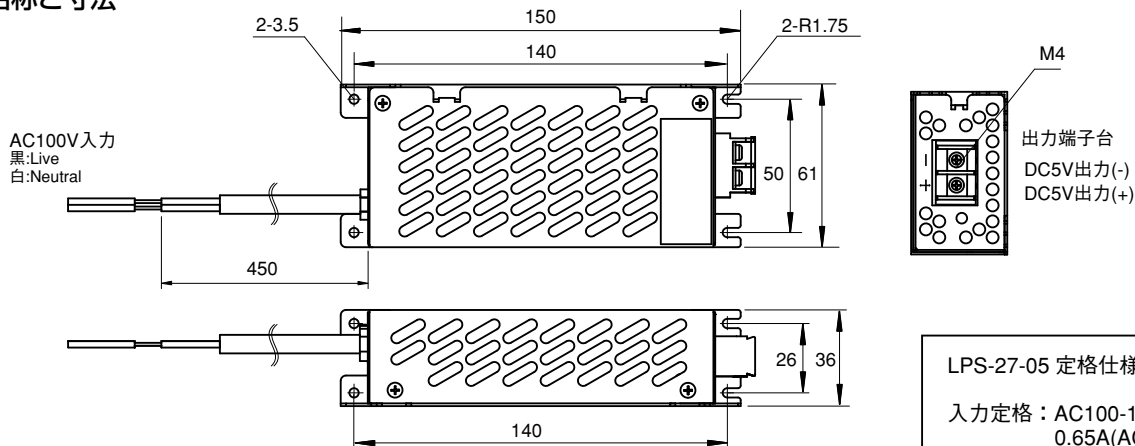
# TOKISTAR® LIGHTING SYSTEMS

## 取扱説明書

### LED用直流電源 LPS-27-05

この度は、トキスター製品をお買い上げいただきまして、誠にありがとうございます。  
本製品を安全にご利用いただくため、取り付け前に必ずこの取扱説明書をお読みください。  
なお、取扱説明書は必ず保存してください。

#### ■各部の名称と寸法



(単位：mm)

#### ■ご使用になる前に

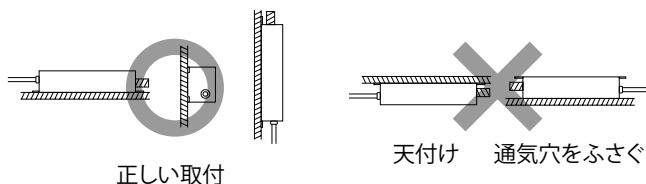
- ・出荷案内書の記載内容と商品の種類および数量が正しいことをご確認ください。
- ・出荷時には慎重に梱包しておりますが、開封した時に万一製品が破損していた場合はすぐにお知らせください。
- ・配線工事は、必ず工事店又は有資格者に依頼してください。(一般の方の電気工事は法律で禁止されています。)

#### ■接続

- ・本製品は、弊社製レールスポットライト専用電源です。  
最大16灯までのレールスポットライトを点灯可能です。16灯を超えるレールスポットライトの接続はおやめください。
- ・本製品は、電線側が入力、端子台側が出力となります。  
AC100V電源を本製品の入力電線と接続し、端子台に対応LED器具を接続します。  
接続の際は、必ず極性を確認してください。

#### ■設置

- ・取り付けの際ネジなどを使用して、確実に固定してください。
- ・天井への設置(天付け)、本体通気穴をふさぐような向きでの設置は絶対におやめください。



#### ■本電源について

- ・弊社の「DC5VLED照明器具」専用の電源です。他の器具には使用しないでください。
- ・分解、改造は行わないでください。製品保証対象外となります。
- ・配線した後は、高圧のかかる絶縁測定器などで絶縁チェックを行わないでください。
- ・本製品についた汚れは、中性洗剤を軽く含ませた柔らかい布で拭いてください。

#### ■設置について

- ・本製品は屋内用です。水のかかるところ、湿気が多く結露するところ、油煙の当たるところには設置しないでください。
- ・周囲温度が高くなりますので、電源を重ねたり、密集して設置しないでください。
- ・風通しがよく土台のしっかりした場所に設置してください。
- ・複数の電源を設置する場合や、コントローラと組み合わせて使用する場合には放熱を配慮して設置してください。
- ・高温高湿をさげ、操作しやすい場所を選んで設置してください。



注意

トキ・コーポレーション株式会社

〒143-0006 東京都大田区平和島4-1-23 JSプログレ2F  
Tel.03-5763-6121(代表) Fax.03-5763-6130 <http://www.toki.co.jp/tokistar>

2014.5