

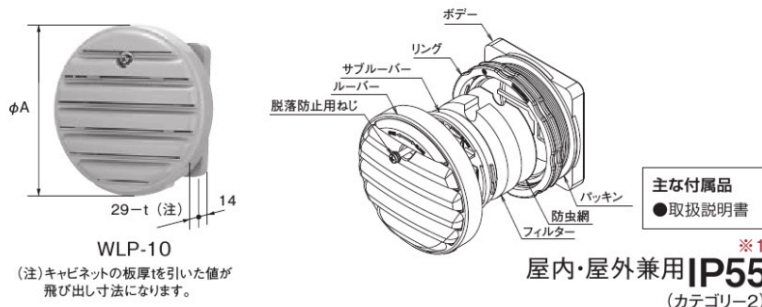
WLP 丸形防水ルーバー



屋外キャビネットで使用可能な
高IP樹脂製ルーバー

- 丸穴加工のみで、キャビネットに取付可能です。
- 防虫用ステンレス製金網付です。
- ルーバーが取り外せるため、外部よりフィルターの交換が可能です。
- 盤用換気扇の後付けが可能です。

材 質 PBT+PC樹脂製



● フィルタ付 (ポリエステル製、除塵率80%)

納期区分	ライトベージュ色		クリーム色		標準価格 円	セット内容	寸法mm φA	換気面積 cm ²	取付可能ファンサイズ mm
	品名記号	品名記号	品名記号	品名記号					
◎	WLP-8	WLP-8C			8,750	2コ入	80	8.5	□60
◎	WLP-10	WLP-10C			11,000		105	14	□80
◎	WLP-12	WLP-12C			13,000		120	22	□92
◎	WLP-13	WLP-13C			14,000		135	32	□120
◎	WLP-17	WLP-17C			16,000		175	67	175×φ150

※1.上記IP性能以上のキャビネットに取り付けた場合のキャビネットのIP性能を示します。ファンを取り付けた場合は、ファン停止時の性能となります。当社判定基準による評価結果です。

■オプションのフィルターは665頁をご参照ください。

- 【注意】
- 1.換気面積は、防虫網、フィルターを考慮していません。
 - 2.ファンを取り付ける場合は防湿タイプまたは長寿命・防水タイプのファンをご使用ください。また、ファンはファンの厚さ+10mmのねじで取り付けてください。
 - 3.キャビネット内側表面に凹凸がある製品 (FRP製ボックスのハンドレー成形品など) への取り付けは防塵防水性能が保証できません。

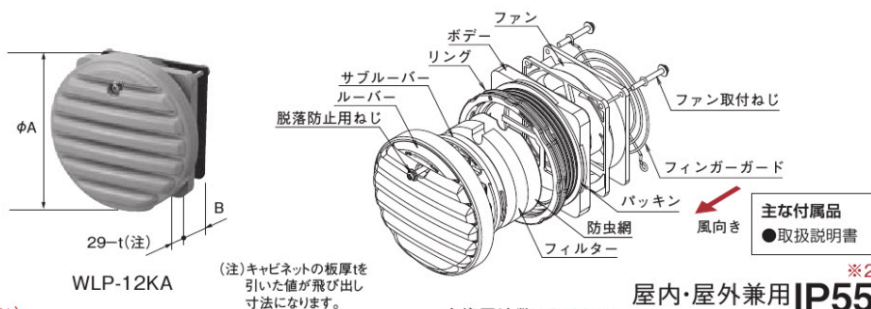
WLP-K(L) 換気扇付丸形防水ルーバー



屋外キャビネットで使用可能な
高IPファン付樹脂製ルーバー

- 屋外キャビネットの強制換気が可能です。
- 盤用換気扇・防湿タイプを使用しています。
- フィルターは水洗いで再利用が可能です。

材 質 PBT+PC樹脂製



● フィルタ付 (ポリエステル製、除塵率80%)

納期区分	ライトベージュ色		クリーム色		標準価格 円	定格電圧 V(単相)	寸法 mm		最大風量 m ³ /min	最大静圧 Pa	定格消費電力 W	使用温度 ℃	使用湿度 %RH	騒音 dB(A)	入力端子	取付ファン
	品名記号	品名記号	品名記号	品名記号			φA	B								
◎	WLP-8K	WLP-8KC			15,000	AC100	80	50	0.03/ 0.04	15/ 22	7/6 11/9	-10~ +60	95 以下	約26/29	リード線 (1m)	PF-065H-M
◎	WLP-8K-2	WLP-8K-2C			15,000	AC200										PF-065H-2M
◎	WLP-10K	WLP-10KC			16,500	AC100	105	58	0.10/ 0.12	27/ 39	12/10	-10~ +60	95 以下	約37/42	リード線 (1m)	PF-085H-M
◎	WLP-10K-2	WLP-10K-2C			16,500	AC200										PF-085H-2M
◎	WLP-12KA	WLP-12KAC			17,500	AC100	120	47	0.21/ 0.25	44/ 60	11/9	-10~ +60	95 以下	約41/46	リード線 (1m)	PF-095CH-MA
◎	WLP-12K-2A	WLP-12K-2AC			17,500	AC200										PF-095CH-2MA
◎	WLP-13K	WLP-13KC			18,500	AC100	135	58	0.39/ 0.45	67/ 76	20/18	-10~ +60	95 以下	約48/51	リード線 (1m)	PF-125H-M
◎	WLP-13K-2	WLP-13K-2C			18,500	AC200										PF-125H-2M

※2.ファン停止時の性能です。上記IP性能以上のキャビネットに取り付けた場合のキャビネットのIP性能を示します。当社判定基準による評価結果です。

● 低騒音タイプ・ロースピード

納期区分	ライトベージュ色		クリーム色		標準価格 円	定格電圧 V(単相)	寸法 mm		最大風量 m ³ /min	最大静圧 Pa	定格消費電力 W	使用温度 ℃	使用湿度 %RH	騒音 dB(A)	入力端子	取付ファン
	品名記号	品名記号	品名記号	品名記号			φA	B								
◎	WLP-17KL	WLP-17KLC			28,500	AC100	175	58	0.52/ 0.62	40/ 54	43/38	-10~ +60	95 以下	約45/49	リード線 (1m)	PF-155HL-M
◎	WLP-17KL-2	WLP-17KL-2C			28,500	AC200										PF-155HL-2M

※3.ファン停止時の性能です。上記IP性能以上のキャビネットに取り付けた場合のキャビネットのIP性能を示します。当社判定基準による評価結果です。

■オプションのフィルターは665頁をご参照ください。

■650頁の 盤用換気扇 使用上のお願いを お読みの上ご使用ください。

- 【注意】
- 1.最大風量・最大静圧の測定方法はダブルチャンバー方式です。
 - 2.キャビネット内側表面に凹凸がある製品 (FRP製ボックスのハンドレー成形品など) への取り付けは防塵防水性能が保証できません。

熱間連機器

小型冷却 (熱対策)

水冷熱交換器 (熱対策)

クーラ (熱対策)

熱交換器 (熱対策)

換気扇ルーバー (熱対策)

ヒータ (低温対策)

除湿器 (湿度対策)

温度調節器 (温度・湿度管理)