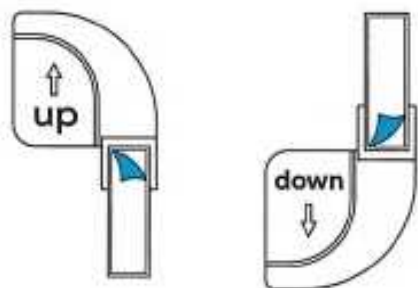
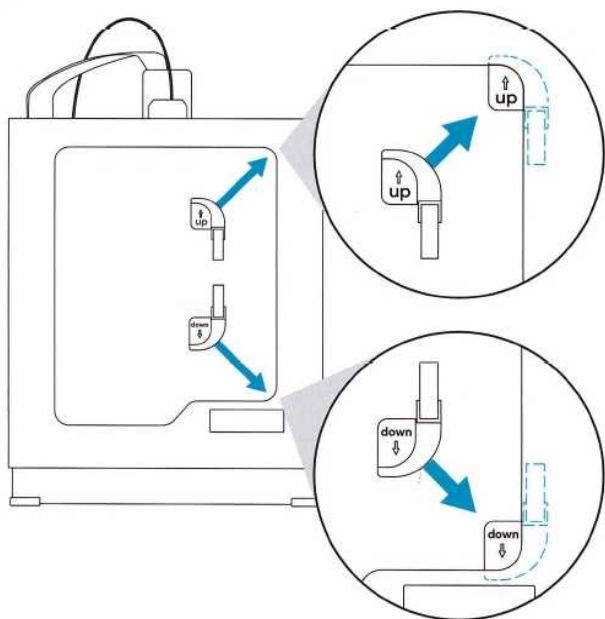


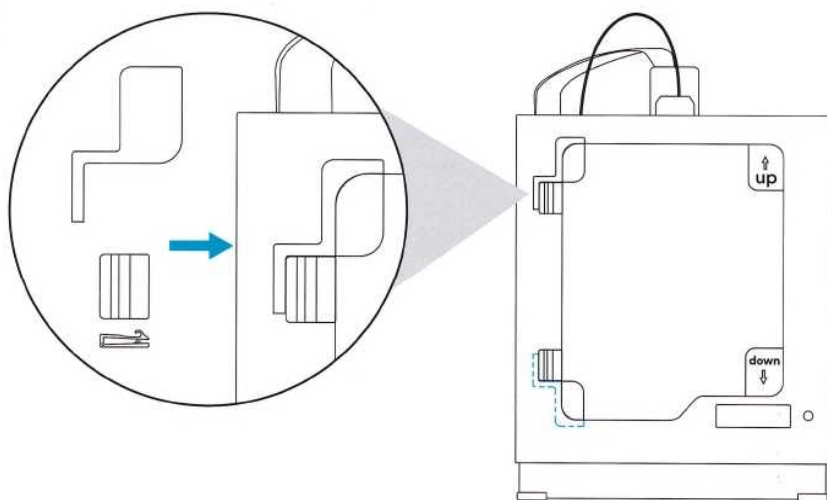
# サイドカバー取付け説明書



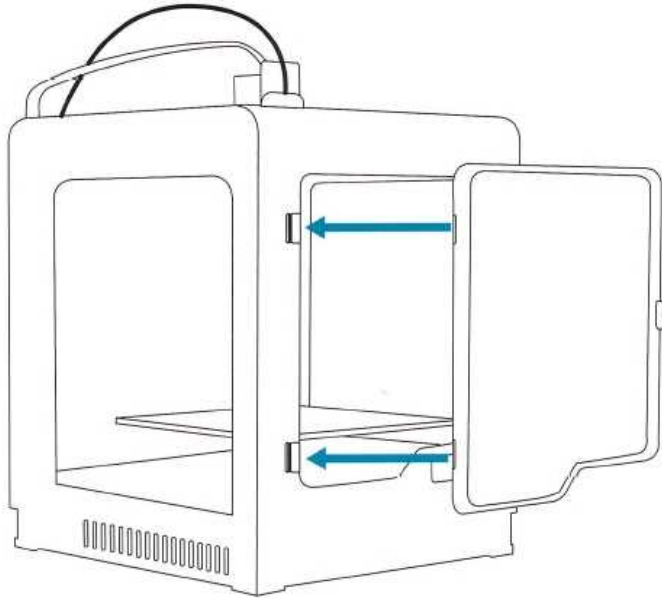
図を参考にして取付け治具にマグネットを挿しこみます。  
マグネットの両面テープはこちらの面にして下さい。



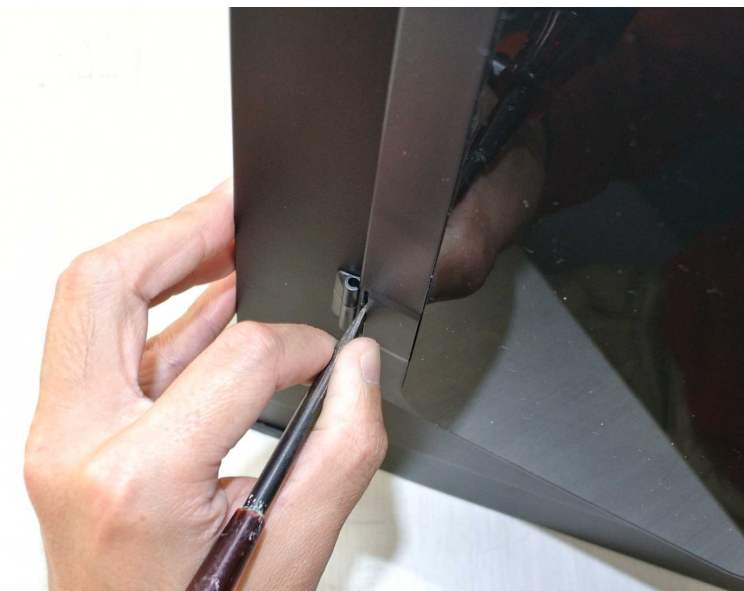
M200の正面開口部分の縁に治具を合わせてマグネットを貼り付けます。  
貼り付け終わったら治具は取り外して下さい。



M200の正面開口部分の縁に治具をを合わせて、ヒンジ部品を挿しこみます。  
治具は上下共通です。



正面パネルをヒンジに嵌め込みます。



**嵌め込みが固くてうまく入らないとき その1**

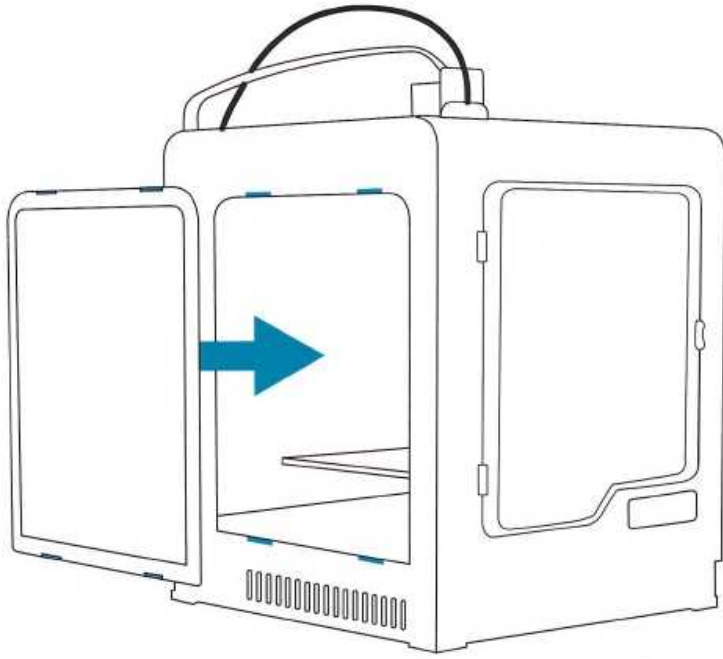
右手でパネルを押しながら左手の親指の腹でマイナスドライバーで軸の真ん中あたりを押し込みます。

本当に大丈夫か？と心配になるくらい固いので覚悟を決めて作業してください。

**嵌め込みが固くてうまく入らないとき その2**

ユーザー様より”ヒンジを先にパネルに取り付けたところ、楽に作業ができました。”  
と、メールを頂きました。

1. パネルにヒンジ取り付け後、クリップ部を上下とも本体に軽く差し込む。
  2. 下側のヒンジを位置あわせジグに沿わせて押し込み、後に上側も押し込む。
- ※下側で位置合わせをするのは治具とパネルの干渉を避けるため。



左右のパネルは下側を先に引掛けて上を押し込みます。  
中間あたりを外に押し軽くたわませると作業がしやすいと思います。