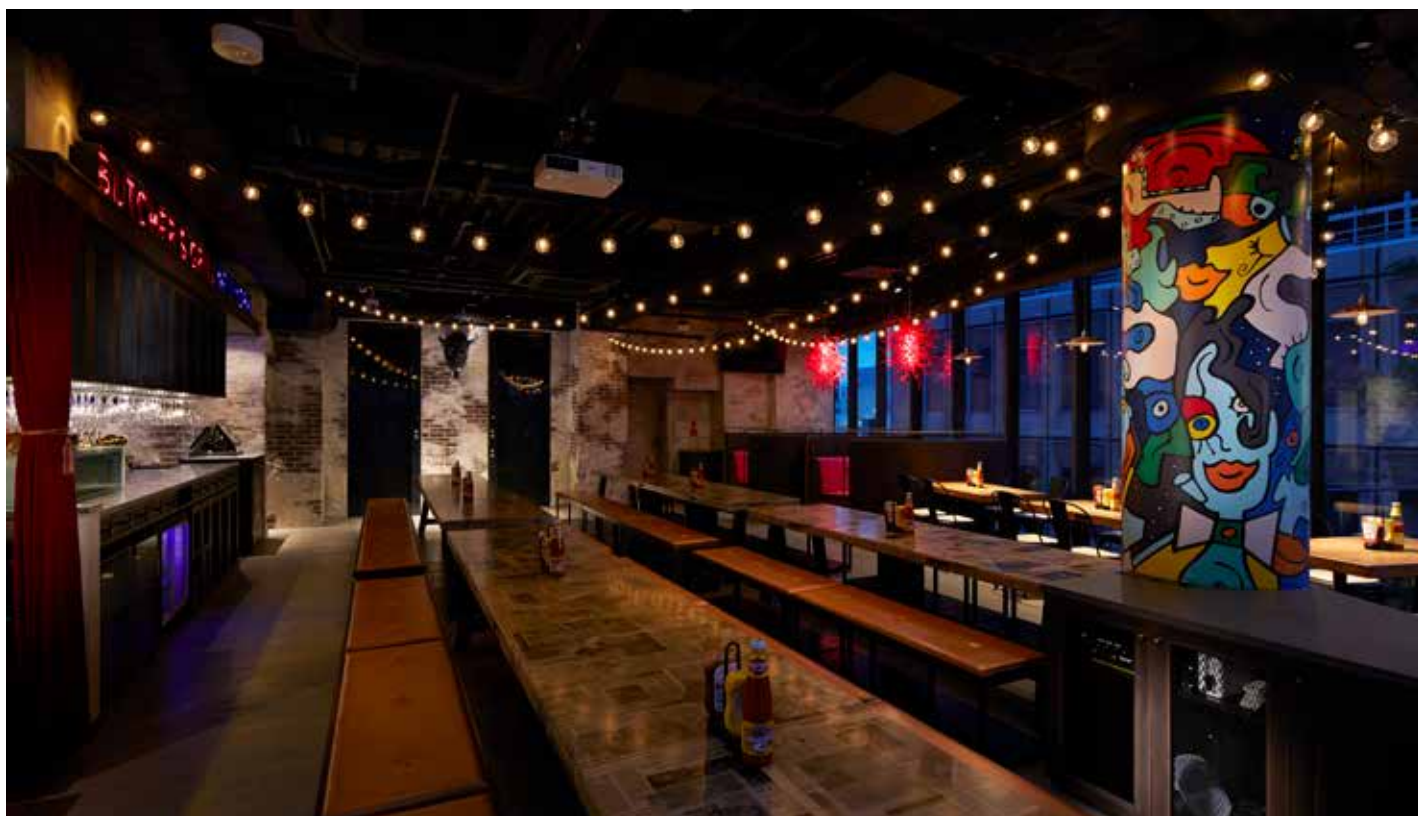


EXHIBITOR

イグゼビタ | 屋外・屋内兼用 **IP65**

きらめく光で空間を彩る

堅牢なボール電球



N9Y BUTCHER'S GRILL NEWYORK Shibuya
器具：EXBK-300-VI-LW-G60C
設計：DESIGN LABEL
撮影：ナカサンドパートナーズ





Point 01

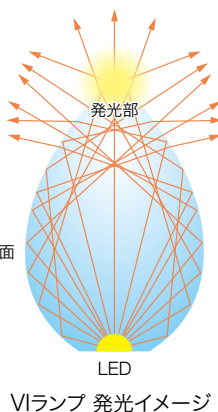
クラシカルな雰囲気の間演出に



白熱ランプ

VIランプ (LED)

トキスター独自のバーチャルフィラメント技術 (LEDの光をレンズの先端に移す光源移動技術) により、あたかも白熱ランプのように発光するVIランプを開発。このVIランプが放つ光は、眩しすぎることもなく、心地良い光で、空間に華やかさをプラスします。



開発ストーリー
公開中です



問題解決動画も
公開中です

Point 02

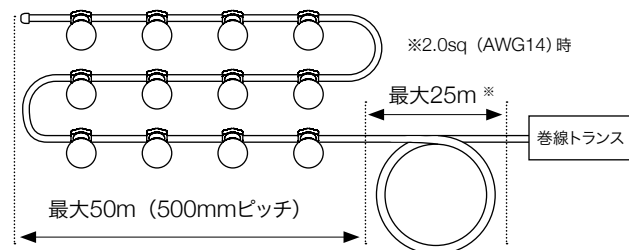
安全安心だから世界のテーマパークに



樹脂グローブの採用により、割れない安全な電球としてご評価いただいています。また、LED化により触れても熱くない電球として、世界中のテーマパークに採用されています。

Point 03

配線設計、施工が容易



パネルマウント施工にも対応しています。

ソケットが電線に一定の間隔で連なった通常のイクゼピタは500mmの間隔で最大50mと全長が長くスケールの大きい施設でもご使用いただけます。

EXHIBITOR LED

イグゼビタ LED

屋外・屋内兼用

定格電圧=AC24V
消費電力=1.4W/灯
製品重量=EXBK-300:270g/m
EXBK-500:210g/m
主素材=本体:PBT、軟質PVC
グローブ:PC
リード線=AWG12×2
(AWG12:3.3mm²相当)



EXBK-□□□-□□-□□-□□□□

ランプピッチ	光源色	グローブ形状	グローブ色
300:300mm	VI-WW : VIランプ 2400K	S45 : S型 φ45	C : クリア
500:500mm	UB-WW : UBランプ 2400K	G45 : G型 φ45	F : フロスト
	VI-27K : VIランプ 2700K	G60 : G型 φ60	R : レッド
	UB-27K : UBランプ 2700K		G : グリーン
	VI-30K : VIランプ 3000K		A : アンバー
	UB-30K : UBランプ 3000K		B : ブルー

※グローブ形状S45、G45タイプについては、グローブ色：R、G、A、Bの4色は選択できません。

品番	価格	消費電力	最大灯数
EXBK-300-VI-___-__	¥6,000/灯	4.7W/m	120灯
EXBK-500-VI-___-__	¥6,300/灯	2.8W/m	100灯
EXBK-300-UB-___-__	¥6,000/灯	4.7W/m	120灯
EXBK-500-UB-___-__	¥6,300/灯	2.8W/m	100灯

※1灯仕様については価格が異なります。詳しくはお問い合わせください。

※交換用ランプ単品の品番については、P.226をご確認ください。

※EXLEDランプ (旧タイプ0.48W) 付も販売しております。

EXBK-300-VVV-__ ¥5,000/灯より

※表示価格は全て税抜価格です。

EXHIBITOR XENON

イグゼビタ キセノン

屋外・屋内兼用

定格電圧=AC24V
消費電力=7.5W/灯
製品重量=EXBK-300:270g/m
EXBK-500:210g/m
主素材=同上
リード線=AWG12×2
(AWG12:3.3mm²相当)



EXBK-□□□-501-G60 □

ランプピッチ	光源色	グローブ形状	グローブ色
300:300mm	501:キセノンランプ 2500K	G60	C : クリア
500:500mm			F : フロスト
			R : レッド
			G : グリーン
			A : アンバー
			B : ブルー

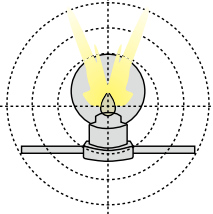
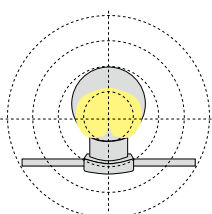
品番	価格	消費電力	最大灯数
EXBK-300-501-G60__	¥3,000/灯	25.0W/m	40灯
EXBK-500-501-G60__	¥3,300/灯	15.0W/m	40灯

※1灯仕様については価格が異なります。詳しくはお問い合わせください。

※交換用ランプ単品の品番については、P.226をご確認ください。

※表示価格は全て税抜価格です。

適した手法と明るさ

手法	吊るし・パネルマウント	
明るさ 情報	器具 : EXBK-300-VI-WW-G60C EXBK-500-VI-WW-G60C  <p>Max 16.3 [cd] 300mm=133lm/m 500mm= 80lm/m ※ただしグローブによる 減衰は考慮していません</p>	器具 : EXBK-300-UB-WW-G60F EXBK-500-UB-WW-G60F  <p>Max 4.46 [cd] 300mm=150lm/m 500mm= 90lm/m ※ただしグローブによる 減衰は考慮していません</p>

光源色・lm・演色性

VI-WW : 40lm/灯 Ra=83

UB-WW : 45lm/灯 Ra=83

VI-27K : 42lm/灯 Ra=83

UB-27K : 48lm/灯 Ra=83

VI-30K : 44lm/灯 Ra=83

UB-30K : 50lm/灯 Ra=83

■ 電源（屋内仕様）

巻線トランス 必須

品番	価格	定格出力	接続可能灯数	
			LED	キセノン
TR-2050N	¥12,000	AC24V 50W	1～35灯	6灯
TR-2100N	¥24,000	AC24V 100W	36～71灯	12灯
TR-2160N	¥27,000	AC24V 160W	72～114灯	20灯
TR-2240NB	¥42,000	AC24V 240W	115～171灯	×
TR-2320N	¥51,000	AC24V 320W	172～228灯	40灯

■ 取付用施工パーツ 必須

ワイヤー吊り下げ施工用

EXBK-MDW/5	ワイヤーロックセット (5個入)	¥1,200/セット
------------	------------------	------------

※ワイヤー別売り ※施工灯数分必要になります

ソケットネジ止め用

EXBK-MD/5	取付アダプタ (5個入)	¥900/セット
-----------	--------------	----------

※施工灯数分必要になります

EXBK-STP/10	ケーブルサドル (10個入)	¥800/セット
-------------	----------------	----------

パネルマウント施工用

EX-SH-01/10	ソケットホルダ 板厚0.8～2.0mm (10個入)	¥3,000/セット
-------------	----------------------------	------------

※施工灯数分必要になります

■ オプション

TR-BOX-SUS	トランス収納ボックス	¥38,000
EXBK-EP	リード線延長加工	¥2,000/m

最大10m (販売可能単位1m)

EXBK-ED10	エンドキャップ (10個入)	¥800/セット
EXGL-G45_	交換用グローブ	¥800/個
EXGL-S45_	交換用グローブ	¥800/個

_の記号をご指定ください。F:フロスト C:クリア

EXGL-G60_	交換用グローブ	¥800/個
-----------	---------	--------

_の記号をご指定ください。

F:フロスト C:クリア R:レッド G:グリーン B:ブルー A:アンバー

※表示価格は全て税抜価格です。

■ 注文について

1.器具 (光源色・ランプピッチ・グローブ形状と色) 2.灯数※1 3.電源 4.取付用施工パーツ 5.(オプション※2)

これら5つの項目の選定をお願いいたします。

注文についての詳細は、弊社までお問い合わせください。

(VIランプはクリア、カラーグローブ。UBランプはフロストグローブを推奨します。)

※1 「灯数」オーダー製品です。「灯数」と本数、電源の接続可能灯数から必要な台数の電源をあわせてお求めください。

※2 オプションは必要に応じて選定してください。

光源の種類

EX-VIランプ (LED)



ランプ品番: EX-VI
定格電圧: AC24V
消費電力: 1.4W/灯

EX-UBランプ (LED)



ランプ品番: EX-UB
定格電圧: AC24V
消費電力: 1.4W/灯

キセノンランプ



ランプ品番: WB-501
定格電圧: AC24V
消費電力: 7.5W/灯

樹脂グローブ

クリアグローブ



G60C G45C S45C

フロストグローブ



G60F G45F S45F

カラーグローブ

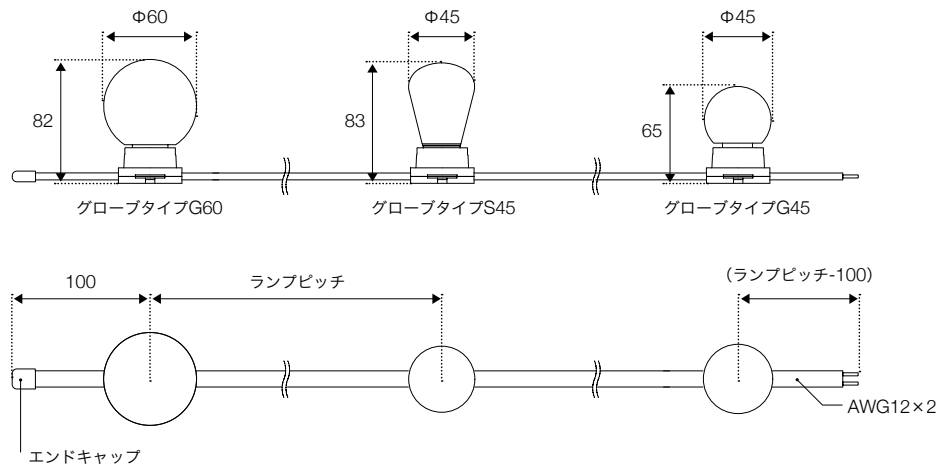


G60R G60G G60A G60B

※キセノンランプではΦ60のグローブのみ選択できます。

寸法図

(mm)



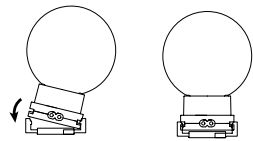
取り付け

ソケットを壁面、天井面へ固定

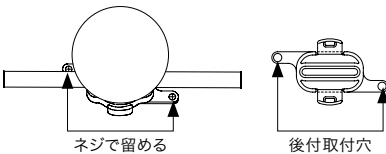


取付アダプタはネジ止め固定用のオプションパーツです。アダプタを器具にはめこみ、市販のΦ3.5～4mmネジで固定します。

1. ソケットを取付アダプタにはめこみます。



2. アダプタを施工面にあて、後付取付穴にネジで固定します。



取付アダプタ	EXBK-MD/5
--------	-----------

※5個入

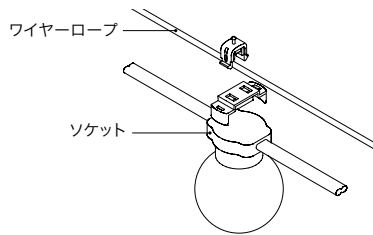
※取付アダプタは灯数分必要です。必要な灯数をご確認の上ご注文ください。

ワイヤー吊り下げ施工



※本セットにはワイヤーロープは含まれておりません。

ワイヤーロックセットと市販のワイヤーロープを組み合わせると簡単に吊り下げ施工ができます。ワイヤーロープは仕上がり外径 3～5mm ステンレス製ワイヤー (引張強さ 3.69kN以上) をご使用ください。

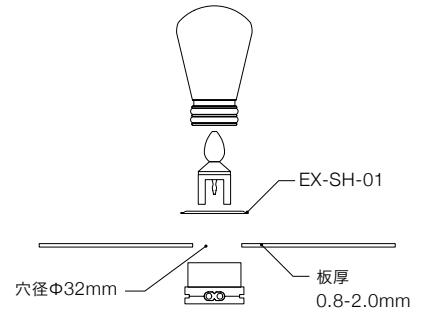


ワイヤーロックセット	EXBK-MDW/5
------------	------------

※5個入

※ワイヤーロックセットは灯数分必要です。必要な灯数をご確認の上、ご注文ください。

パネルマウント施工



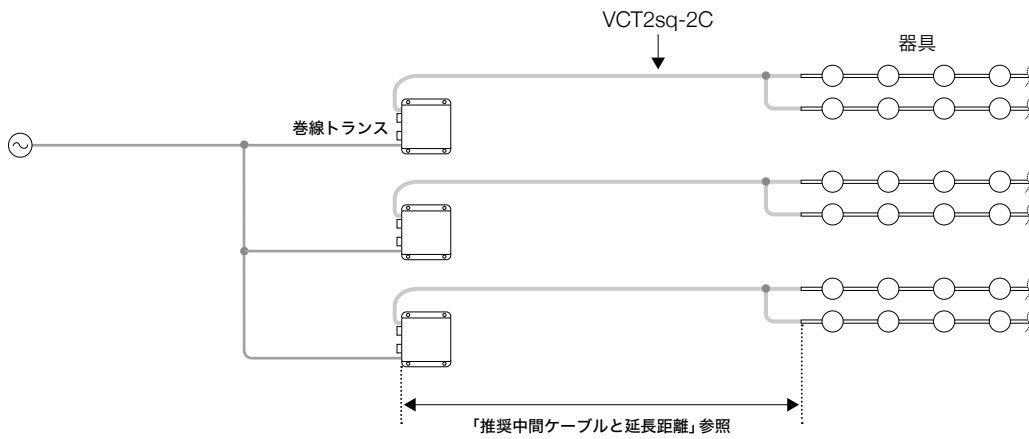
ソケットホルダは、圧入式の固定パーツです。パネルにΦ32mmの穴を設け、ソケットを固定します。

詳しくはお問い合わせください。

ソケットホルダ	EX-SH-01/10
---------	-------------

※10個入

配線



推奨中間ケーブルと延長距離

器具・ランプ 電源の種類	EX-VI/UB	白熱ランプ
巻線トランス	VCT2sq 25m VCT3.5sq 44m	VCT2sq 10m

器具と離れた電源を中間リードで接続することが可能です。中間ケーブルの推奨と延長距離は表をご参照ください。延長距離は最大容量の場合の目安の距離です。電源や電線の種類、LEDの灯数によってはより延ばせる場合があります。詳しくはお問い合わせください。



注意

- リード線を延長しすぎると大変危険ですのでおやめください。
- 表の長さを超えて延長する場合はお問い合わせください。
- 施工条件に応じた容量のケーブルを選定ください。現場環境に応じて、耐水・耐候性のある規格に準じたケーブルを選定してください。



ゆめタウン東広島
 器具：EXBK-300-VI-27K-G60C
 施主：株式会社イズミ
 内装設計：三共ディスプレイ株式会社
 照明設計：株式会社土井/AKARIYA

