

TOKISTAR® LIGHTING SYSTEMS

取扱説明書

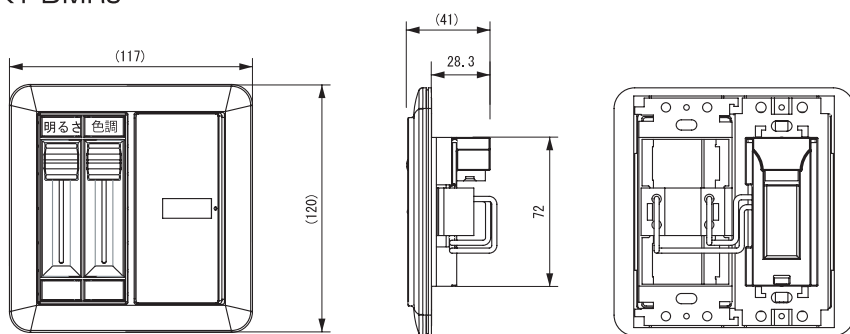
トキラックスKT操作ユニット LC-KT-DMRJ (-P)

このたびは、トキスター製品をお買いあげいただきありがとうございます。
本製品を安全にご利用いただくため、取り付け前にこの取扱説明書をよくお読みください。
なお、本取扱説明書は必ず保管してください。

- ・本製品はトキラックスKT専用の操作ユニットです。トキラックスKTの点灯には本製品の他に、LED用直流電源と、トキラックスKT制御ユニットが必要です。
本製品単体で使用することはできませんのでご注意ください。

■各部の寸法

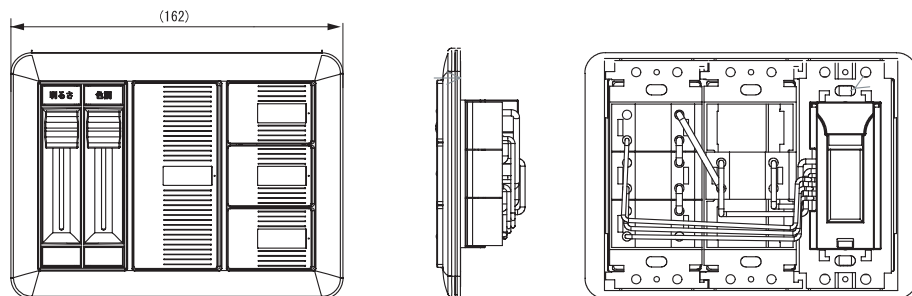
LC-KT-DMRJ



■仕様

- 使用温度範囲 0~40℃
- 外形寸法 117×120×41mm
- 重量 190g
- 2個用スイッチボックス(標準型・深型)対応
- ※浅型には対応していません
- 電力は接続機器より供給

LC-KT-DMRJ-P (シーンスイッチ付)



■仕様

- 使用温度範囲 0~40℃
- 外形寸法 162×120×41mm
- 重量 330g
- 3個用スイッチボックス(標準型・深型)対応
- ※浅型には対応していません
- 電力は接続機器より供給

単位 : mm

■ご使用になる前に

- ・出荷案内書の記載内容と商品の種類および数量が正しいことをご確認ください。
- ・出荷時には慎重に梱包しておりますが、開封した時に万が一製品が破損していた場合はすぐにお知らせください。

⚠ 注意

- ・配線工事は、必ず工事店又は有資格者に依頼してください。(一般の方の電気工事は法律で禁止されています)
- ・指定のケーブルをご使用下さい。細いケーブルでの接続や不完全な接続は発熱して危険です。
- ・配線した後は、高圧のかかる絶縁測定器などで絶縁チェックを行わないでください。
- ・本製品は屋内専用の壁埋込機器です。水のかかる場所、湿度の多い(結露する)場所には設置しないでください。
- ・風通しがよく、放熱スペースが十分設けられる、周囲温度0~40℃の場所に設置してください。
- ・本製品は低電圧のLED照明器具用です。他の該当しない器具には使用しないでください。
- ・分解、改造は行わないでください。製品保証の対象外となります。
- ・ケースを開いたり、内部に手を触れたりしないでください。
- ・本製品についた汚れは、中性洗剤を軽く含ませた柔らかい布で拭いてください。シンナーなどは使用しないでください。
- ・パソコン等、指定以外の機器と接続しないでください。

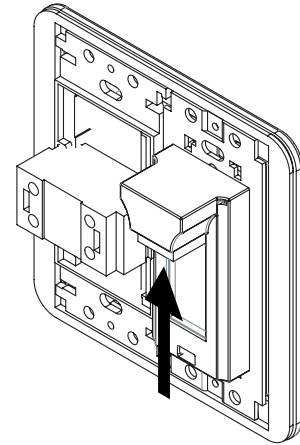
■配線・取付

●配線

本機器は、トキラックス制御ユニットに接続する操作ユニットです。
カテゴリ-5以上のストレート結線ケーブルで接続してください。
背面右側に設けられたコネクタへ差し込みます。

●取付

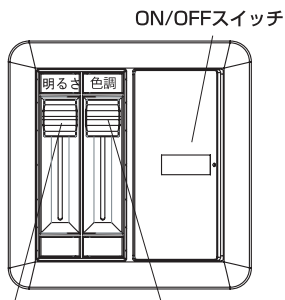
スイッチボックスを使用して壁面へ取り付けます。
標準タイプ LC-KT-DMRJ は
スイッチボックス2個口（標準型・深型）
オプションのスイッチ付 LC-KT-DMRJ-P は
スイッチボックス3個口（標準型・深型）
に適合します。



LANケーブル差込口
LC-KT-SCDPJと接続します

■操作

LC-KT-DMRJ



明るさスライダ 色調スライダ

明るさスライダ／色調スライダ

明るさと色温度の調整用です。それぞれ独立して調節します。

ON/OFFスイッチ

灯具の点灯・消灯スイッチです。

LC-KT-DMRJ-P オプションスイッチ付



シーンスイッチ

シーンスイッチ

シーンスイッチを長押しすると、その時の明るさと色温度の状態を保存します。
各スイッチごとにそれぞれ保存できます。
短く押しと保存した明るさと色温度を呼び出し、トキラックスKTを点灯します。

シーンを呼び出した状態でON/OFFスイッチで消灯し、再度ON/OFFスイッチ
で再点灯すると、自動的にシーンを呼び出します。



注意

- ・必ず電源を落とした状態で作業してください。
- ・必ずトキラックスKT制御ユニットの取扱説明書も併せてご確認ください。

TOKISTAR® LIGHTING SYSTEMS

取扱説明書

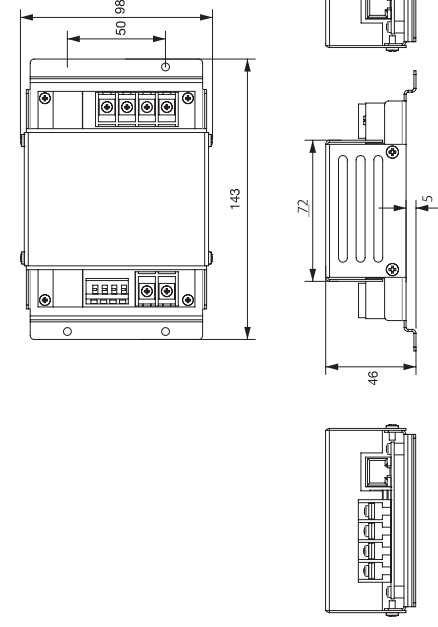
LC-KT-SCDPJ

トキラックスKT制御ユニット

このたびは、トキスター製品をお買いあげいただきありがとうございます。
本製品を安全にご利用いただくため、取り付け前はこの取扱説明書をよくお読みください。
なお、本取扱説明書は必ず保管してください。

- ・本製品はトキラックスLED用の電流制御ユニットです。
- ・トキラックスKT制御の点灯には本製品の他に、LED用直流電源と、トキラックス操作ユニットまたは蛍光灯用PWM調光器が必要となります。
- ・本機単体で使用することはできませんのでご注意ください。

■各部の寸法



■仕様

定格入力電圧: DC24V
定格出力電圧: DC24V
最大許容電流: 5A
LANケーブルによる通信機能
(ストレータイプ CAT5以上)

単位: mm

■ご使用前に

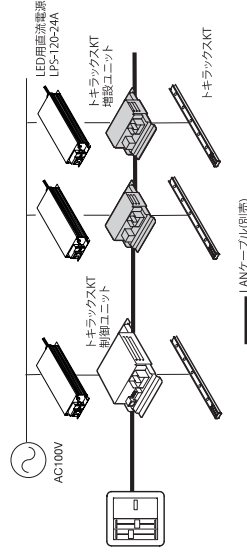
- ・出荷案内書の記載内容と商品の種類および数量が正しいことをご確認ください。
- ・出荷時には慎重に梱包しておりますが、開封した時に万が一製品が破損していた場合はすぐにお知らせください。

▲注意

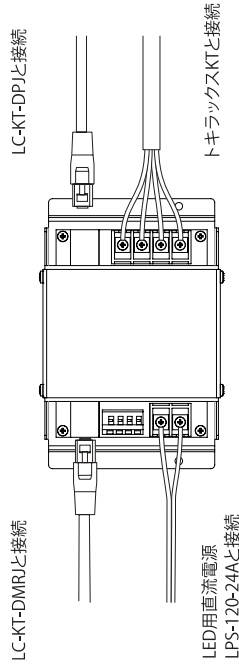
- ・配線工事は、必ず工事店又は有資格者に依頼してください。(一般の方の電気工事は法律で禁止されています)
- ・指定のケーブルをご使用下さい。細いケーブルでの接続や不完全な接続は発熱して危険です。
- ・配線した後は、高圧のかかる絶縁測定器などで絶縁チェックを行わないでください。
- ・本製品は屋内専用の壁埋込機器です。水のかかる場所、湿度の多い結露する場所には設置しないでください。
- ・風通しがよく、放熱スペースが十分設けられる、周囲温度0~40℃の場所に設置してください。
- ・本製品は低電圧のLED照明器具用です。他の該当しない器具には使用しないでください。
- ・分解、改造は行わないでください。製品保証の対象外となります。
- ・ケースを開いたり、内部に手を触れたりしないでください。
- ・本製品についた汚れは、中性洗剤を軽く含ませた柔らかい布で拭いてください。シンナーなどは使用しないでください。
- ・ハンコン等、指定以外の機器と接続しないでください。

■ トキラックスKT操作ユニットを使用する場合

専用のトキラックスKT操作ユニットは、LANケーブルで簡単に接続できます。トキラックスKT操作ユニットと、本機の信号入力端子（LANケーブル側）をストレート結線ケーブルで接続します。

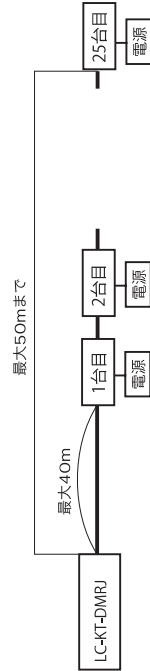


本機はDC24V専用です。電源入力端子にDC24VのLED用直流電源を接続してください。灯具接続端子のラベルに表示された色と、トキラックスKTのケーブル色は必ず合わせて接続してください。信号出力端子は、増設ユニットの接続用です。



● 複数台の電源を制御する

トキラックスKT制御ユニットで点灯できるLEDバーは最大30バーとなります。30バー以上を点灯する場合には、トキラックスKT増設ユニットを使用します。本機の信号出力端子と、トキラックスKT増設ユニットの信号入力端子をLANケーブルで接続してください。複数台接続する場合には、トキラックスKT増設ユニットの信号出力端子を使い同様にLANケーブルで送り接続ができます。

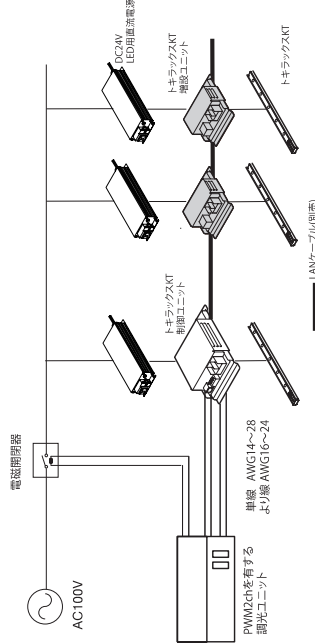


連結できる台数は、電圧降下の影響で、ケーブルの合計長さによって決まります。LANケーブルの合計距離が50m以下の場合、最大25台まで連結が可能です。

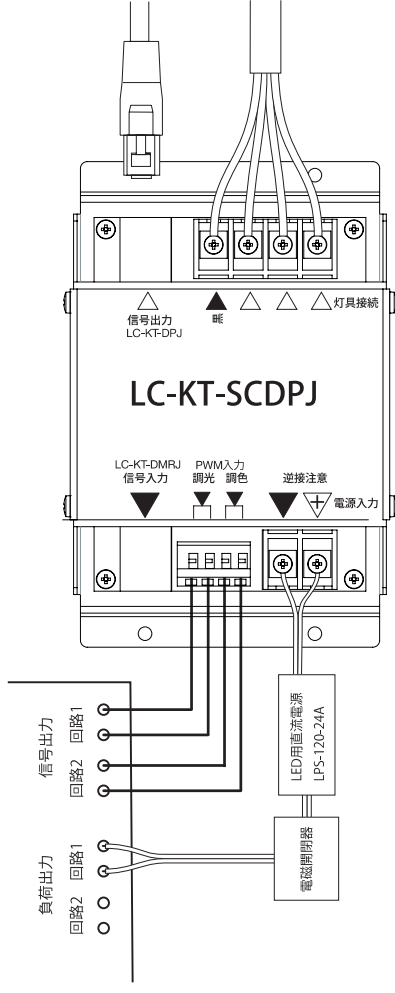
注意
トキラックスKT制御ユニットで点灯できるLEDバーは最大30バーとなります。30バー以上を点灯する場合には、トキラックスKT増設ユニットを使用します。本機の信号出力端子と、トキラックスKT増設ユニットの信号入力端子をLANケーブルで接続してください。複数台連結する場合には、トキラックスKT増設ユニットの信号出力端子を使い同様にLANケーブルで送り接続ができます。

■ 市販の蛍光灯用PWM調光器を使用する場合

市販のPC/Hf方式の蛍光灯用PWM信号を2回路出力できる調光器は、本機は操作ユニットとして使用することができます。1回路ずつ調光と調色に割り当てて操作します。

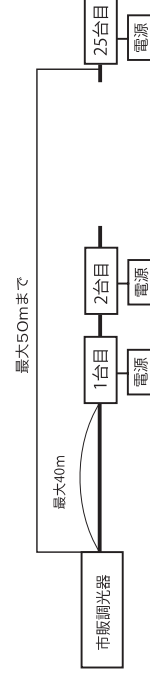


下図は回路1を調光回路、回路2を調色回路とした場合の配線概略図です。調光器のスイッチで電源を運動させる場合には、調光回路側の負荷出力にLED用直流電源を接続してください。本機はDC24V専用です。電源入力端子にDC24VのLED用直流電源を接続してください。調光器の出力容量には制限がありますので、電磁閉閉器の利用を推奨します。



● 複数台の電源を制御する

30バー以上を点灯する場合には、トキラックスKT増設ユニットを使用します。本機の信号出力端子と、トキラックスKT増設ユニットの信号入力端子をストレート結線ケーブルで接続してください。複数台連結する場合には、トキラックスKT増設ユニットの信号出力端子を使い同様にLANケーブルで送り接続ができます。



連結できる台数は、電圧降下による信号の減衰がありますので、ケーブルの合計長さによって決まります。LANケーブルの合計距離が50m以下の場合、最大25台まで連結が可能です。1台目となるトキラックス制御ユニットと市販調光器の信号線の距離は40m以内としてください。

注意
トキラックスKT制御ユニットで点灯できるLEDバーは最大30バーとなります。30バー以上を点灯する場合には、トキラックスKT増設ユニットを使用します。

TOKISTAR® LIGHTING SYSTEMS

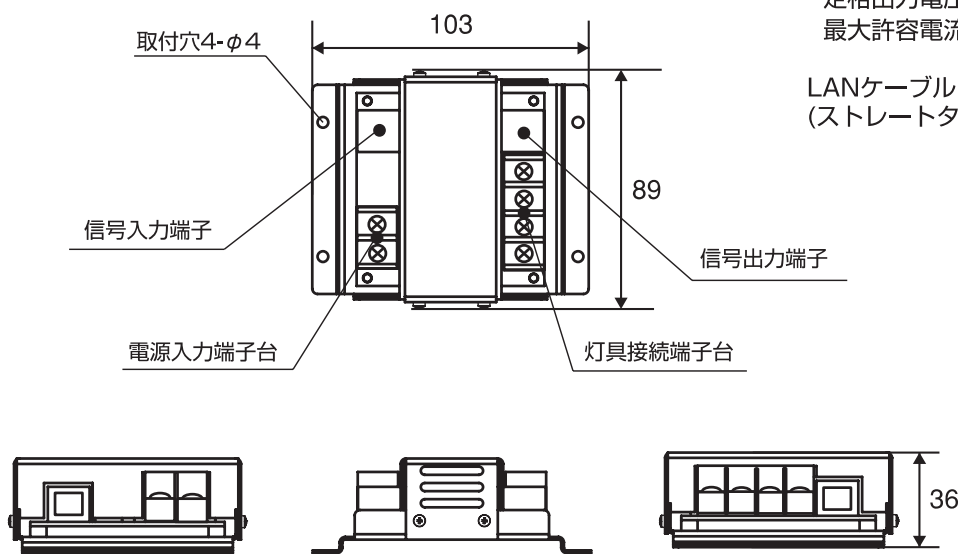
取扱説明書

トキラックスKT増設ユニット **LC-KT-DPJ**

このたびは、トキスター製品をお買いあげいただきありがとうございます。
本製品を安全にご利用いただくため、取り付け前にこの取扱説明書をよくお読みください。
なお、本取扱説明書は必ず保管してください。

- ・本製品はトキラックスKT用の増設専用電流制御ユニットです。
- ・トキラックスKT制御の点灯には本製品の他に、LED用直流電源とトキラックスKT操作ユニット、トキラックスKT制御ユニットが必要となります。
- ・本機単体で使用することはできませんのでご注意ください。

■各部の名称と寸法



■仕様

定格入力電圧：DC24V
定格出力電圧：DC24V
最大許容電流：5A

LANケーブルによる通信機能
(ストレートタイプ CAT5以上)

■ご使用になる前に

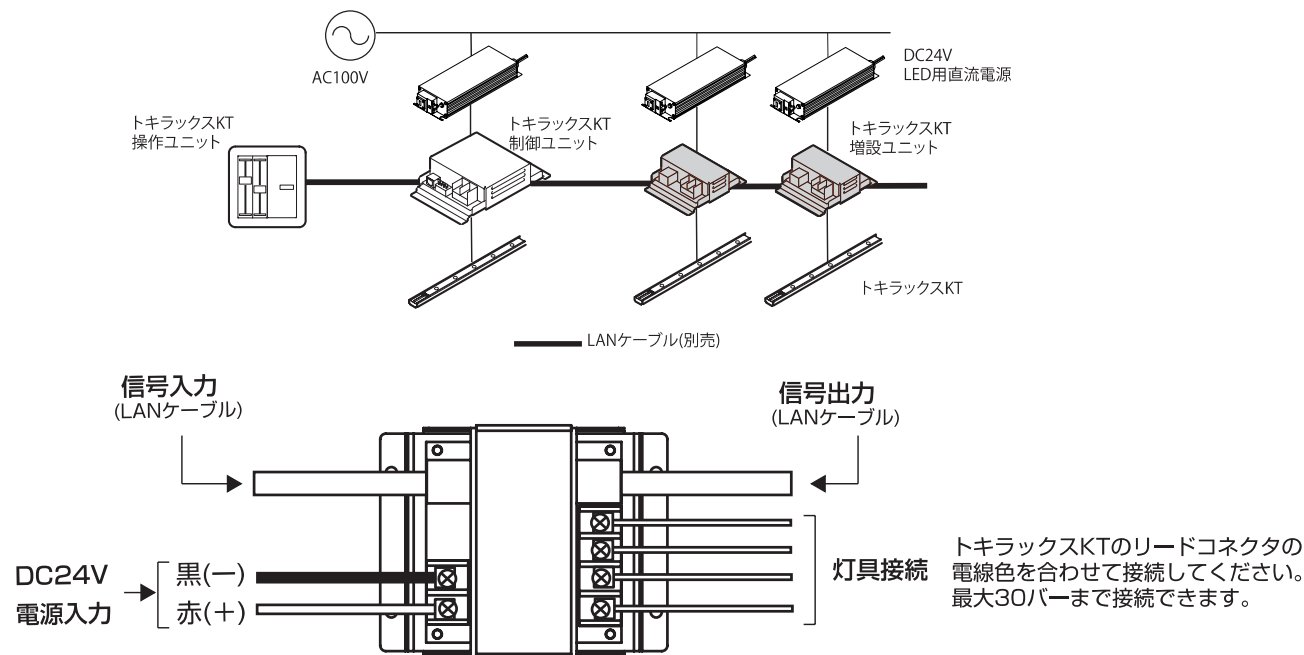
- ・出荷案内書の記載内容と商品の種類および数量が正しいことをご確認ください。
- ・出荷時には慎重に梱包しておりますが、開封した時に万が一製品が破損していた場合はすぐにお知らせください。

⚠ 注意

- ・配線工事は、必ず工事店又は有資格者に依頼してください。(一般の方の電気工事は法律で禁止されています)
- ・指定のケーブルをご使用下さい。細いケーブルでの接続や不完全な接続は発熱して危険です。
- ・配線した後は、高圧のかかる絶縁測定器などで絶縁チェックを行わないでください。
- ・本製品は屋内専用です。水のかかる場所、湿度の多い(結露する)場所には設置しないでください。
- ・風通しがよく、放熱スペースが十分設けられる、周囲温度0~40℃の場所に設置してください。
- ・本製品は低電圧のLED照明器具用です。他の該当しない器具には使用しないでください。
- ・複数のLED用直流電源を接続しないでください。
- ・分解、改造は行わないでください。製品保証の対象外となります。
- ・ケースを開いたり、内部に手を触れたりしないでください。
- ・本製品についた汚れは、中性洗剤を軽く含ませた柔らかい布で拭いてください。シンナーなどは使用しないでください。

■配線・取付

本機は、トキラックスKTの増設専用電流制御ユニットです。
 LED用直流電源1台ごとに本機を接続し、制御用信号に従ってトキラックスKTに電流を供給します。
 制御用信号は、トキラックス操作ユニットに接続したトキラックス制御ユニットから受信します。
 本機を直接トキラックスKT操作ユニットに接続しても点灯できません。
 接続の詳細は、トキラックスKT制御ユニットの取扱説明書をご覧ください。



- ・電源入力と灯具の接続には極性があります。絶対に逆接しないでください。
- ・最大接続バー数以上のトキラックスKTを接続しないでください。
- ・トキラックスKT用のコントローラへの接続はおやめください。本機および接続した機器が破損するおそれがあります。

■連結

本機の連結できる台数は、LANケーブルによる信号の減衰の影響を受けます。
 下図を参考に台数を確認してください。
 下図以上の台数・距離で利用する場合には弊社までお問い合わせ下さい。

合計ケーブル長さが50m以内であれば、1台目となるLC-KT-SCDPJを含め、25台までの連結が可能です。

