

コマンドボックス AHX9-A形・AHX9-W形

富士コマンドボックス φ22・25・30のコマンドスイッチが組合せが可能です。

■特長

- 閉鎖形 (AHX9-A)
1点穴～5点穴用まで完備した閉鎖形鋼板製ボックスです。
- 耐じん形・防噴流形 (AHX9-W)
1点穴～4点穴用まで用意しています。(4点穴用はφ22シリーズのみ)

■仕様

名称	閉鎖形	耐じん形・防噴流形
保護構造	IP40 (IEC 60529)	IP65 (IEC 60529)
材質(ボックス)	鋼板製	アルミダイカスト
標準塗装色	5Y7/1 半ツヤ (JEM 標準パネル色)	
使用周囲温度	-25～+50℃	
使用周囲湿度	45～85%RH (-5～+40℃において)	
取付可能●スイッチ	φ22, φ25, φ30シリーズコマンドスイッチ AK22, RC310-F形カムスイッチ	φ22シリーズ φ25シリーズ φ30シリーズ 取付可能スイッチと保護構造事項参照
有効奥行寸法	73mm	84mm
配線引入口	二重半抜穴 (φ22/φ27上面, 下面)	下面のみ
取付金具 (別売)	閉鎖形コマンドボックス(AHX9-A形)を垂直取付、15°傾斜取付できる金具を用意しております。	

●取付可能スイッチの選定に際しては、ボックスの有効奥行寸法を確認してください。



■閉鎖形コマンドボックス(AHX9-A)

種類	形式	取付可能スイッチ	外形寸法 (mm)			区分	質量 (g)	希望小売価格 (円)
			A (W)	B (D)	C (H)			
1点穴用	φ22 AHX921A	φ22, φ25, φ30 シリーズ コマンドスイッチ	80	100	75	◎	300	1,180
	φ25 AHX911A					◎	300	
	φ30 AHX901A					◎	300	
2点穴用	φ22 AHX922A	RC310F (φ30) 形 カムスイッチ	80	150	75	◎	410	1,330
	φ25 AHX912A					◎	410	
	φ30 AHX902A					◎	410	
3点穴用	φ22 AHX923A	φ30丸胴形メータ	80	200	75	◎	520	1,520
	φ25 AHX913A					◎	510	
	φ30 AHX903A					◎	500	
4点穴用	φ22 AHX924A	底厚・表面厚み 1mmです。	80	250	75	◎	660	1,790
	φ25 AHX914A					◎	660	
	φ30 AHX904A					◎	650	
	φ無し AHX994A					◎	680	
5点穴用	φ22 AHX925A		80	300	75	◎	780	1,990
	φ25 AHX915A					◎	770	
	φ30 AHX905A					◎	770	
	φ無し AHX995A					◎	810	

(注) 取付スイッチの選定に際しては、ボックスの有効奥行き寸法を確認してご注文ください。

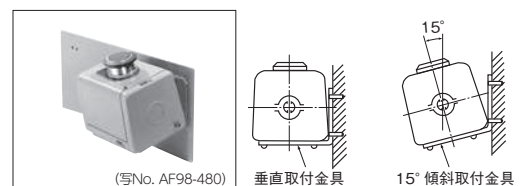
◎ 標準品 ○ 標準準品 □ 受注品

■閉鎖形コマンドボックス(AHX9-A)用取付金具(別売)

種類	取付方法	形式	区分	質量 (g)	希望小売価格 (円)
	傾斜用	AJ91K	◎	220	730
2点用	垂直用	AJ92S	◎	340	950
	傾斜用	AJ92K	◎	340	950
3点用	垂直用	AJ93S	◎	460	1,160
	傾斜用	AJ93K	◎	460	1,160
4点用	垂直用	AJ94S	◎	590	1,650
	傾斜用	AJ94K	◎	590	1,650
5点用	垂直用	AJ95S	◎	700	1,870
	傾斜用	AJ95K	◎	700	1,870

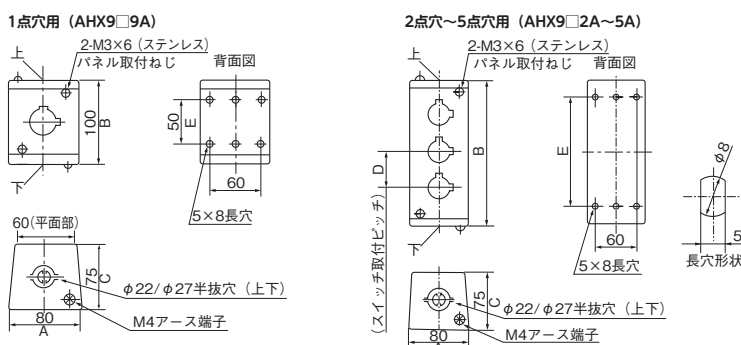
材質：SPCC-SD、表面処理：亜鉛メッキ

●コマンドボックスを下図のように垂直取付、15°傾斜取付できる取付金具を用意しておりますのでご用命ください。



■外形寸法図 [単位：mm]

●閉鎖形(AHX9-A)



適用	寸法 (mm)	
	D (スイッチ取付ピッチ)	E (取付穴ピッチ)
1点穴	—	50
2点穴	50	100
3点穴	50	150
4点穴	50	200
5点穴	50	250

■耐じん形・防噴流形コマンドボックス(AHX-W)

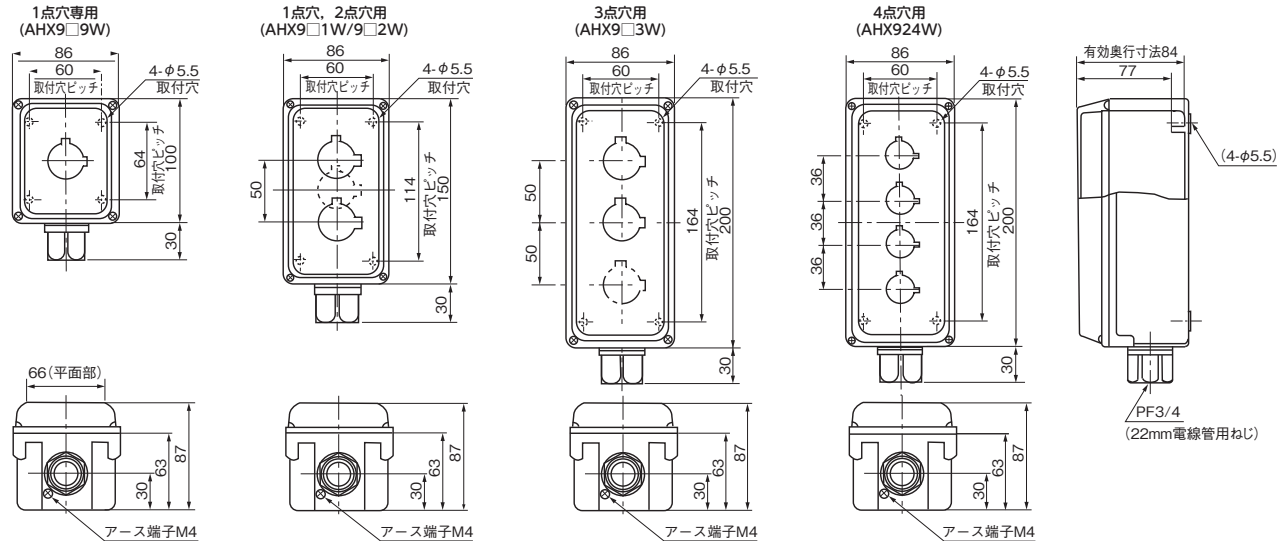
種類	形式	取付可能スイッチ	外形寸法(mm) C:有効奥行寸法:84mm			区分	質量 (g)	希望 小売価格 (円)
			A (W)	B (D)	C (H)			
1 点 穴 専 用	φ 22	AHX929W	86	130	87	◎	390	4,830
	φ 25	AHX919W						
	φ 30	AHX909W						
	穴無し	AHX999W						
1 点 穴 用	φ 22	AHX921W	86	180	87	◎	490	5,220
	φ 25	AHX911W						
	φ 30	AHX901W						
2 点 穴 用	φ 22	AHX922W	86	180	87	◎	490	5,220
	φ 25	AHX912W						
	φ 30	AHX902W						
	穴無し	AHX992W						
3 点 穴 用	φ 22	AHX923W	86	230	87	◎	610	5,930
	φ 25	AHX913W						
	φ 30	AHX903W						
	穴無し	AHX993W						
4 点 穴 用	φ 22	AHX924W	86	230	87	◎	610	5,930

(注) ボックスの保護構造はIP65ですが取付ける器具により保護構造が変わりますのでご注意ください。

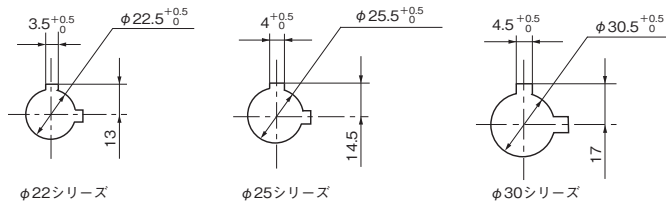
◎ 標準品 ○ 準標準品 □ 受注品

■外形寸法図 [単位: mm]

●耐じん形・防噴流形(AHX9-W)



●コマンドスイッチ取付部共通寸法図(閉鎖形・耐じん形・防噴流形)



⚠ 安全に関するご注意

* 安全のため、ご使用前に「取扱説明書」や「ユーザーズマニュアル」をよくお読みいただくか、お買上の販売店または当社にご相談のうえ、正しくご使用ください。
* 安全のため、接続は電気工事・電気配線などの専門の技術者を有する人が行ってください。

富士電機機器制御株式会社

URL www.fujielectric.co.jp/fcs/

〒103-0011 東京都中央区日本橋大伝馬町5番7号 (三井住友銀行人形町ビル)

●特約店

富士電機テクニカ株式会社

☎0120-937-745 URL www.fujielectric.co.jp/technica/

〒103-0011 東京都中央区日本橋大伝馬町5番7号 (三井住友銀行人形町ビル)