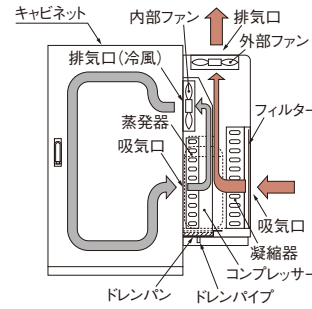


インテリジェント機能を搭載したコンプレッサクーラー

- 取付寸法は当社旧製品との互換性を確保しています。
- ファン、フィルターなどの交換が容易な省メンテナンス構造です。
- 多彩なインテリジェント機能を搭載しています。
 - ・設定温度(運転・警報)が可変できる温度制御機能
 - ・デジタル温度表示
 - ・省エネ運転モード
 - ・自己診断機能
- 自己診断機能により運転状態の遠隔監視が可能です。
 - ・キャビネット内温度異常(警報表示・警報出力)
 - ・過負荷検知(警報表示・警報出力)
 - ・過負荷保護(警報表示・警報出力)
 - ・サーミスター断線検知(警報表示・警報出力)
 - ・自動除霜機能(警報表示・警報出力)
 - ・冷却運転出力
 - ・メンテナンス時期通知機能(表示・出力)



PC-103



(PC-103)

- 主な付属品
- 排水ホース
 - 取付ねじ
 - パッキン
 - 取扱説明書
 - 吊ボルト(PC-53(-2)は除く)

側面取付型

定格周波数:50/60Hz 使用温度:+20~+50℃ 温度設定範囲:+25~+50℃ 警報温度設定範囲:+30~+60℃

屋内用 IP5X (カテゴリー2)

※1 ライトベージュ塗装 (5Y8/1)

納期区分	品名記号	標準価格円	冷却能力 W※2	寸法 mm※3			定格電圧 V(単相)	定格電流 A※2	起動電流 A	定格消費電力 W※2	騒音 dB(A)	製品質量 kg	冷媒
				ヨ	コ	タ							
◎	PC-53	266,000	360/400	300	550 (575)	200	AC100	3.2/2.9	8.0/7.5	250/280	約62/69	19	HFC-134a
◎	PC-53-2	266,000											
◎	PC-103	286,000	1100/1200	430	550 (575)	260	AC100	5.5/5.6	36/34	480/560	約66/71	33	
◎	PC-103-2	286,000											
◎	PC-203-2	370,000	2200/2400	450	970 (995)	285	AC200	5.8/6.2	35/35	1010/1210	約66/68	50	

- ※1.上記IP性能以上のキャビネットに取り付けた場合のキャビネットのIP性能を示します。(IP性能はドレン排水経路を除外しています。)当社判定基準による評価結果です。
- ※2.当社試験設備での測定によるキャビネット外35℃、キャビネット内35℃の時の定格値です。必要に応じて、お客様の使用環境での評価を行ってください。
- ※3.()内はスタンド高さを含んだ寸法です。
- オプションのフィルターは634頁をご参照ください。
- 交換用ファンは633頁をご参照ください。
- ご注意 屋内で使用される密閉型キャビネット専用です。

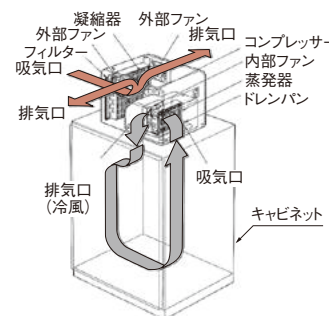
PC-T レフクール(コンプレッサクーラ)

インテリジェント機能を搭載したコンプレッサクーラー

- ドレン検知機能と二重排水構造により水漏れを防止します。
- 取付寸法は当社旧製品との互換性を確保しています。
- ファン、フィルターなどの交換が容易な省メンテナンス構造です。
- 多彩なインテリジェント機能を搭載しています。
 - ・設定温度(運転・警報)が可変できる温度制御機能
 - ・デジタル温度表示
 - ・省エネ運転モード
 - ・自己診断機能
- 自己診断機能により運転状態の遠隔監視が可能です。
 - ・キャビネット内温度異常(警報表示・警報出力)
 - ・過負荷検知(警報表示・警報出力)
 - ・過負荷保護(警報表示・警報出力)
 - ・サーミスター断線検知(警報表示・警報出力)
 - ・自動除霜機能(警報表示・警報出力)
 - ・ドレン検知(警報表示・警報出力)
 - ・冷却運転出力
 - ・メンテナンス時期通知機能(表示・出力)



PC-103T



(PC-53T)

- 主な付属品
- 排水ホース
 - 取付ねじ
 - パッキン
 - 取扱説明書
 - 吊ボルト(PC-53T(-2)は除く)

天井取付型

定格周波数:50/60Hz 使用温度:+20~+50℃ 温度設定範囲:+25~+50℃ 警報温度設定範囲:+30~+60℃

屋内用 IP5X (カテゴリー2)

※4 ライトベージュ塗装 (5Y8/1)

納期区分	品名記号	標準価格円	冷却能力 W※5	寸法 mm			定格電圧 V(単相)	定格電流 A※5	起動電流 A	定格消費電力 W※5	騒音 dB(A)	製品質量 kg	冷媒
				ヨ	コ	タ							
◎	PC-53T	277,000	360/400	400	320	300	AC100	3.3/2.9	8.7/8.1	260/280	約52/56	18	HFC-134a
◎	PC-53T-2	277,000											
◎	PC-103T	298,000	1100/1200	590	350	400	AC100	5.6/5.7	34/32	490/570	約64/67	37	
◎	PC-103T-2	298,000											
◎	PC-203T-2	384,000	2000/2200	590	460	450	AC200	5.6/5.9	35/35	950/1140	約64/68	52	

- ※4.上記IP性能以上のキャビネットに取り付けた場合のキャビネットのIP性能を示します。(IP性能はドレン排水経路を除外しています。)当社判定基準による評価結果です。
- ※5.当社試験設備での測定によるキャビネット外35℃、キャビネット内35℃の時の定格値です。必要に応じて、お客様の使用環境での評価を行ってください。
- オプションのフィルターは634頁をご参照ください。
- 交換用ファンは633頁をご参照ください。
- ご注意 屋内で使用される密閉型キャビネット専用です。

熱関連機器
熱交換器
小型冷却
水冷却熱交換器
クーラ
熱交換器
換気扇ルーバー
ヒータ
除湿器
湿度調節等