

PCW パルクール(電子クーラ)400W級



屋内用
保護等級
IP5X
(カテゴリ-2)

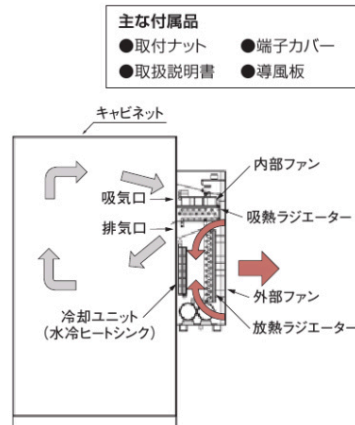


ノンフロン・ノンドレンを実現した水冷式電子クーラー

- FA・制御、情報通信向けキャビネットの冷却にご利用ください。
- ノンドレン構造で結露水対策不要です。(キャビネット内温度30℃以上でノンドレン)
- キャビネット内の結露発生が少ない冷風温度です。
- 環境にやさしいノンフロン、ノンガス、オイルレス構造です。
- コンプレッサーを使用していないためメンテナンスが容易です。
- 省メンテナンスの冷却水を使用しています。
- ハイブリッド運転(クーラー運転と熱交換器運転の自動切り替え)による省エネを実現しています。



PCW-40



- 主な付属品
- 取付ナット
 - 端子カバー
 - 取扱説明書
 - 導風板

定格周波数:50/60Hz 使用温度:キャビネット内+20~+50℃/キャビネット外+5~+50℃
温度センサー設定温度:37℃(クーラー運転)

屋内用 IP5X
(カテゴリ-2)

ライトベージュ塗装
LB色(5Y7/1)
日塗工L25-70B

側面取付型

納期区分	品名記号	標準価格 円	冷却能力 W※2※3	寸法 mm			定格電圧 V(単相)	定格電流 A		定格消費電力 W		騒音 dB(A)		製品質量 kg	循環液
				ヨ	コ	タ		フ	カ	サ	クーラー運転	熱交換運転	クーラー運転		
◎	PCW-40	405,000	340/380	305	660	210	AC100	9.9/9.5	1.1/1.2	849/835	99/109	約57/60	約55/56	31.5	エチレングリコール

- ※1.上記IP性能以上のキャビネットに取り付けた場合のキャビネットのIP性能を示します。
(IP性能はドレン排水経路を除外しています。)当社判定基準による評価結果です。
- ※2.当社試験設備での測定によるキャビネット外35℃、キャビネット内35℃の時の定格値です。必要に応じて、お客様の使用環境での評価を行ってください。
- ※3.強運転時の値です。
- 各運転の動作温度設定範囲は、熱交換器運転+28~+35℃、クーラー運転+31~+37℃です。
- オプションのフィルターは628頁をご参照ください。
- 交換用ファンは628頁をご参照ください。
- 【ご注意】 屋内で使用される密閉型キャビネット専用です。

熱関連機器

小型冷却

水冷熱交換器

クーラ

熱交換器

換気扇ルーバー

ヒータ

除湿器

温度調節器等

PCW-T パルクール(電子クーラ)400W級



屋内用
保護等級
IP5X
(カテゴリ-2)

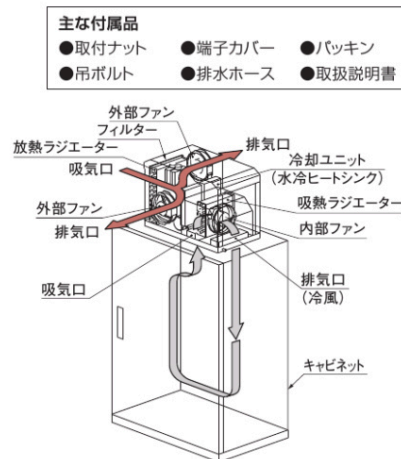


ノンフロン・ノンドレンを実現した水冷式電子クーラーの天井取付型

- FA・制御、情報通信向けキャビネットの冷却にご利用ください。
- ノンドレン構造で結露水対策不要です。(キャビネット内温度30℃以上でノンドレン)
- ドレン検知機能により万が一の水漏れを防止します。
- キャビネット内の結露発生が少ない冷風温度です。
- 環境にやさしいノンフロン、ノンガス、オイルレス構造です。
- コンプレッサーを使用していないためメンテナンスが容易です。
- 省メンテナンスの冷却水を使用しています。
- ハイブリッド運転(クーラー運転と熱交換器運転の自動切り替え)による省エネを実現しています。



PCW-40T



- 主な付属品
- 取付ナット
 - 端子カバー
 - バックシ
 - 吊ボルト
 - 排水ホース
 - 取扱説明書

定格周波数:50/60Hz 使用温度:キャビネット内+20~+50℃/キャビネット外+5~+50℃
温度センサー設定温度:37℃(クーラー運転)

屋内用 IP5X
(カテゴリ-2)

ライトベージュ塗装
LB色(5Y7/1)
日塗工L25-70B

天井取付型

納期区分	品名記号	標準価格 円	冷却能力 W※5※6	寸法 mm			定格電圧 V(単相)	定格電流 A		定格消費電力 W		騒音 dB(A)		製品質量 kg	循環液
				ヨ	コ	タ		フ	カ	サ	クーラー運転	熱交換運転	クーラー運転		
◎	PCW-40T	472,000	370/390	550	380	305	AC100	9.8/9.6	1.4/1.6	862/857	122/148	約62/65	約60/60	37	エチレングリコール

- ※4.上記IP性能以上のキャビネットに取り付けた場合のキャビネットのIP性能を示します。
(IP性能はドレン排水経路を除外しています。)当社判定基準による評価結果です。
- ※5.当社試験設備での測定によるキャビネット外35℃、キャビネット内35℃の時の定格値です。必要に応じて、お客様の使用環境での評価を行ってください。
- ※6.強運転時の値です。
- 各運転の動作温度設定範囲は、熱交換器運転+28~+35℃、クーラー運転+31~+37℃です。
- オプションのフィルターは628頁をご参照ください。
- 交換用ファンは628頁をご参照ください。
- 【ご注意】 屋内で使用される密閉型キャビネット専用です。

冷却能力は、盤用熱関連機器工業会技術資料
第008号-2009「電子冷却式盤用クーラの冷却
能力評価試験方法」に準拠して表示しています。