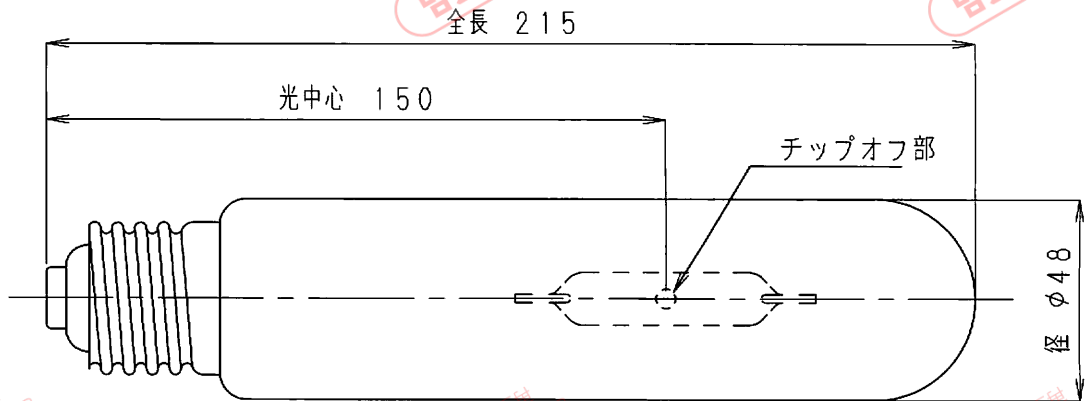


岩崎電気株式会社

岩崎電気株式会社

岩崎電気株式会社



性能表

形式	種別	ランプ電圧 (V)	ランプ電流 (A)	ランプ電力 (W)	全光束 (lm)	相関色温度 (K)	平均演色評価数 (Ra)	定格寿命 (h)
MT250SW	透明形	100	3.0	250	19,000	4500	96	6,000

仕様表

形式	ガラス球	口金
MT250SW	T48	E39

特性は100時間値を示します。ランプ個々に若干の光色の違いがみられます。

**安全上のご注意**  
 ランプを安全に使用していただくためには、カタログや取扱説明書等を参照していただく必要があります。くわしくは、最寄りの当社営業所までお問い合わせください。

使用上のご注意

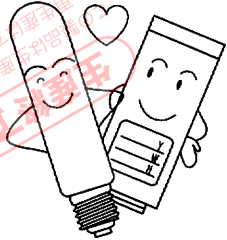
○適合する照明器具・安定器と組合せてご使用ください。安定器なしで直接的に電源に接続すると、安定器が故障し、点灯不能になります。

○安定器とランプ間の配線距離は1.5m以下としてください。

○ランプの外球（ガラス）が万一破損した場合には、そのまま点灯することは絶対避けてください。紫外放射による目や皮膚の障害、破損したガラスが落下する恐れがあります。

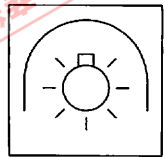
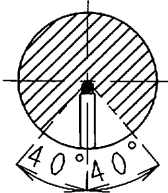
○ランプ交換や照明器具の清掃の際には必ず電源を切り、ランプが冷えてから作業を行ってください。点灯中はまた高熱のため火傷の危険があります。

○外球に水がかかる場所で使用は、防水形の器具をご使用ください。

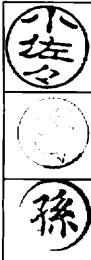


点灯姿勢

□ は 使用可能範囲を示します。



011023  
010313



品名	ハイラックス 4500 (高演色メタルハライドランプ)			
	MT250SW			
質量	195g	単位	mm	尺度
図番	KLS410002LH			