

アーチ形状の本体上部から透明板と乳半板の間に、表示シートを挟み込む サンドイッチ構造が人気です。



**ADO-800**

シルバー



**ADO-800**

ブラック



フレーム アルミ押出形材 (アルマイト仕上)

カラー	フレーム色	脚部色
シルバー	シルバー	シルバー
ブラック	ブラック	ブラック

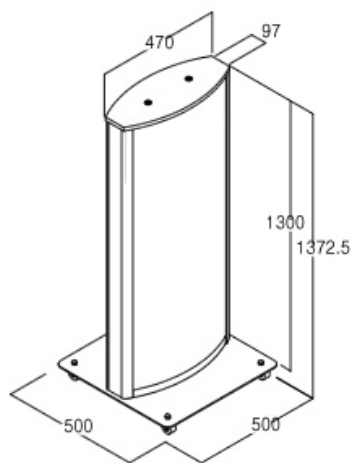
画板  
 アクリル 乳白色2mm+透明1mm  
 表示有効寸法: W432×H1252  
 面板切断寸法: W476×H1265 (乳半)  
 面板切断寸法: W462×H1265 (透明)

照明  
 FL40W×1 灯 低力率グロースタート方式  
 プラグ付きコード約2m

脚部  
 スチール鋼板 (アクリル樹脂焼付塗装)  
 φ50 キャスター付

重量 21 kg

※ 1 透明・乳白色のアクリルの間に水が入る場合があります。水の侵入が気になる場合は小口にテープを貼ることをおすすめします インクジェットメディアを屋外で使用する場合は、溶剤系もしくは油性の物をご使用下さい。



上部のネジを外して簡単に表示シート交換ができるので季節毎に表示内容を変え