

商品番号
JB-114K,124K
113K,123K

■組立の前に必ずお読みください。

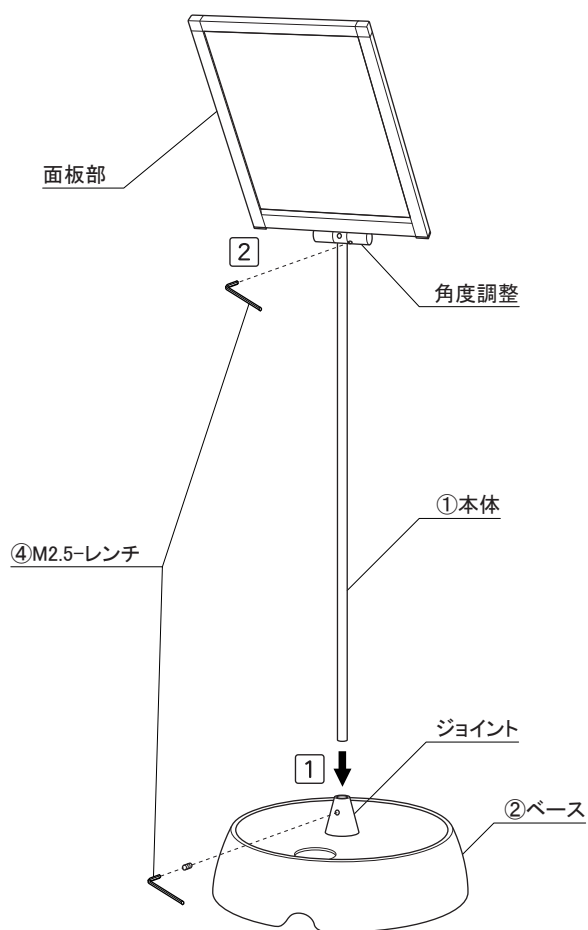
製品組立・取扱説明書

お買い上げいただきありがとうございます。
人体および財産への危害や損害を未然に防ぐため、
本書をよくお読み頂き、内容をご理解された上で正しくご使用下さい。尚、本書は、ご使用の都度確認
頂きたく必ず保管(最低10年間)しておいて下さい。

構成部品 (作業を始める前に構成部品の確認をお願いします。)

◎各部の名称

①本体×1 ②ベース×1 ③M2.5-レンチ×1 ④取扱説明書×1

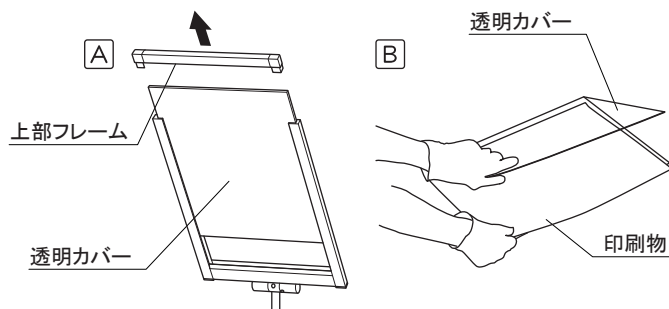


◎組立方法

- 1 本体をベースのジョイントに差し込み、
ジョイントについているネジを、
付属のM2.5-レンチを使用して締め付けて固定します。
- 2 角度調整についているネジを、
付属のM2.5-レンチを使用してゆるめると、
面板部の角度を変えることができます。
好みの角度で締め付けて固定した上でご使用ください。

◎ポスター交換方法

- A 面板部の上部フレームと透明カバーを抜き取ります。
- B インクジェットプリンタ等で印刷したものを、
透明カバーにはさみこみます。



ご注意とお願い

- この取扱説明書に記載されていない取り付けは、絶対に行わないで下さい。
- この商品の取り扱い内容につきまして、ご不明な点がございましたら、弊社までお問い合わせいただき、ご理解された上でお取り扱い下さい。
- 記載事項を守らなかった不具合につきましては、責任を負いかねる場合がありますのであらかじめご了承下さい。
- 歩行者にぶつかり怪我など事故が生じないよう道路交通法にも配慮し設置してください。また子供が看板で遊んで怪我をしないよう注意してください。
- 風の強い日などは、転倒したり、移動したりして事故が起きないように重しなどを置くか、移動するかして防止してください。
- 本体は転倒防止のため、常に平らな場所でご使用ください。傾斜のある場合は、鉄板などを敷いて平らにするなど、配慮ください。
キャストはストッパーを止め、常に外側に向けてください

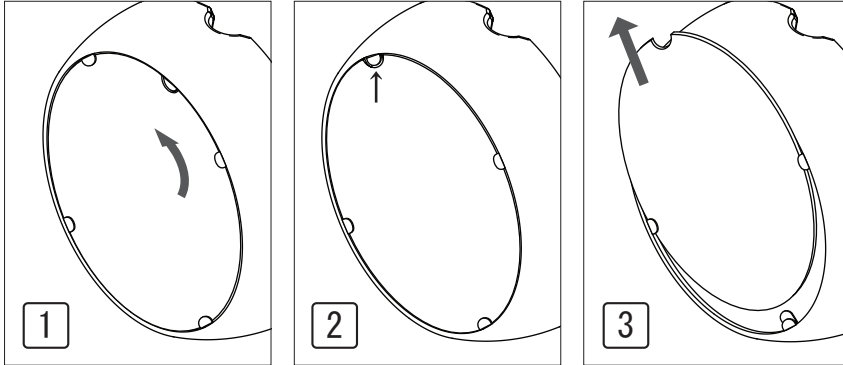


株式会社 **ファースト**

本社 〒468-0015 名古屋市天白区原1丁目815番地 TEL052-803-6131 FAX052-802-7131
第3SP館 〒468-0052 名古屋市天白区井口2丁目510番地 TEL052-737-3361 FAX052-737-3363
http:// www.first-sp.com ✉ support@first-sp.com

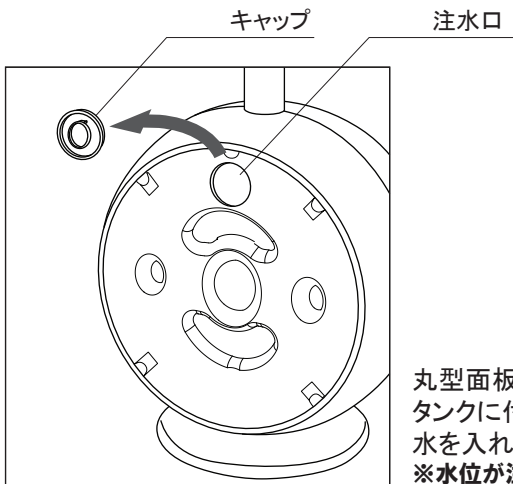
検
印

◎丸型面板取り外し方法



- ① 丸型面板をスライドして回転させます。(吸盤を使用すると便利です)
- ② 丸型面板の切り欠きが、ウォーターベースのツメ位置まで移動させます。
- ③ そのまま斜め上にスライドして引き抜いてください。

◎注水方法



丸型面板を取り外した後、
タンクに付いているキャップを外し注水口からホース等で
水を入れてください。
※水位が注水口を超えると水漏れの原因となりますのでご注意ください。