



プラボックス

- プラボックス(屋外用) ● ポールステー付(1)
- AES樹脂製(2) ● フリーベース付(3)
- **ベージュ** (マンセル値…5Y8.5/1)参考近似値
- **ライトグレー** (マンセル値…5PB7/2)参考近似値
- **ブラウン** (マンセル値…10YR6/3)参考近似値
- **RoHS2** 特定有害10物質に**対応**
- 合成樹脂製ですので電氣的絶縁性に優れています。
- 海浜地域などの塩害を受けやすい所に最適です。
- 穴あけ等の加工が容易です。
- 封印穴付



タテ型 POF-1N-BE
ベージュ



タテ型 POF-3N-LG
ライトグレー

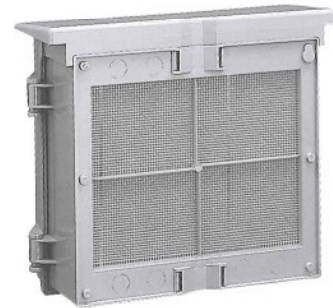
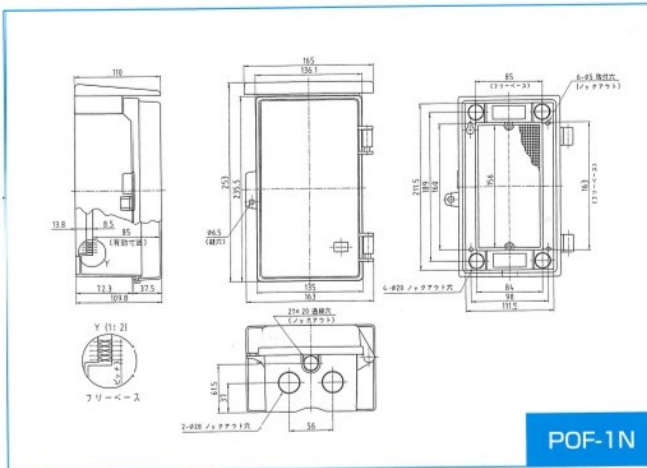


ヨコ型 POF-4N-BN
ブラウン

外寸法:屋根・把手・ヒンジ等、含む最大寸法
箱寸法:屋根・把手・ヒンジ等、含まないボックスの外形寸法
内寸法:ベース面からカバー内側までの最大寸法

フリープラボックス屋根つき型

品名記号				入数	外寸法(mm)			フリーベース			箱寸法(mm)			内寸法(mm)			保護等級	ハンド通し穴	屋根取り外し
	ベージュ	ライトグレー	ブラウン		タテ	ヨコ	フカサ	タテ	ヨコ	フカサ	タテ	ヨコ	フカサ	タテ	ヨコ	フカサ			
POF-1N-BE POF-1N-LG POF-1N-BN				30	253	165	110	163	85	236	136	110	211	111	85	IP33	○	○	
POF-3N-BE POF-3N-LG POF-3N-BN				20	300	201	130	199	121	281	171	130	255	145	105	IP33	○	○	
POF-4N-BE POF-4N-LG POF-4N-BN				12	299	332	130	195	243	281	301	130	255	275	105	IP33	○	○	



POF-4N
(裏面)

