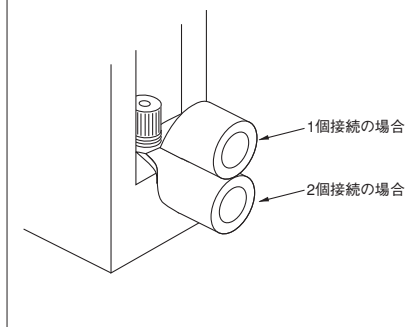


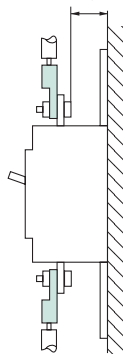
端子 2 個を接続する場合

ブレーカによっては取付板と端子間で絶縁距離不足になる場合があります。テーピングや絶縁板で処理してください。



電線 1 本を接続する場合

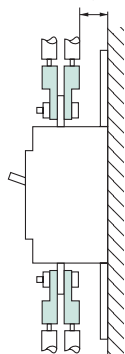
ブレーカによっては絶縁距離不足になる場合があります。テーピングや絶縁板で処理してください。



(ねじの頭を取付面側になるように接続してください。)

電線 2 本を接続する場合

ブレーカによっては絶縁距離不足になる場合があります。テーピングや絶縁板で処理してください。



(ねじの頭を取付面側になるように接続してください。)