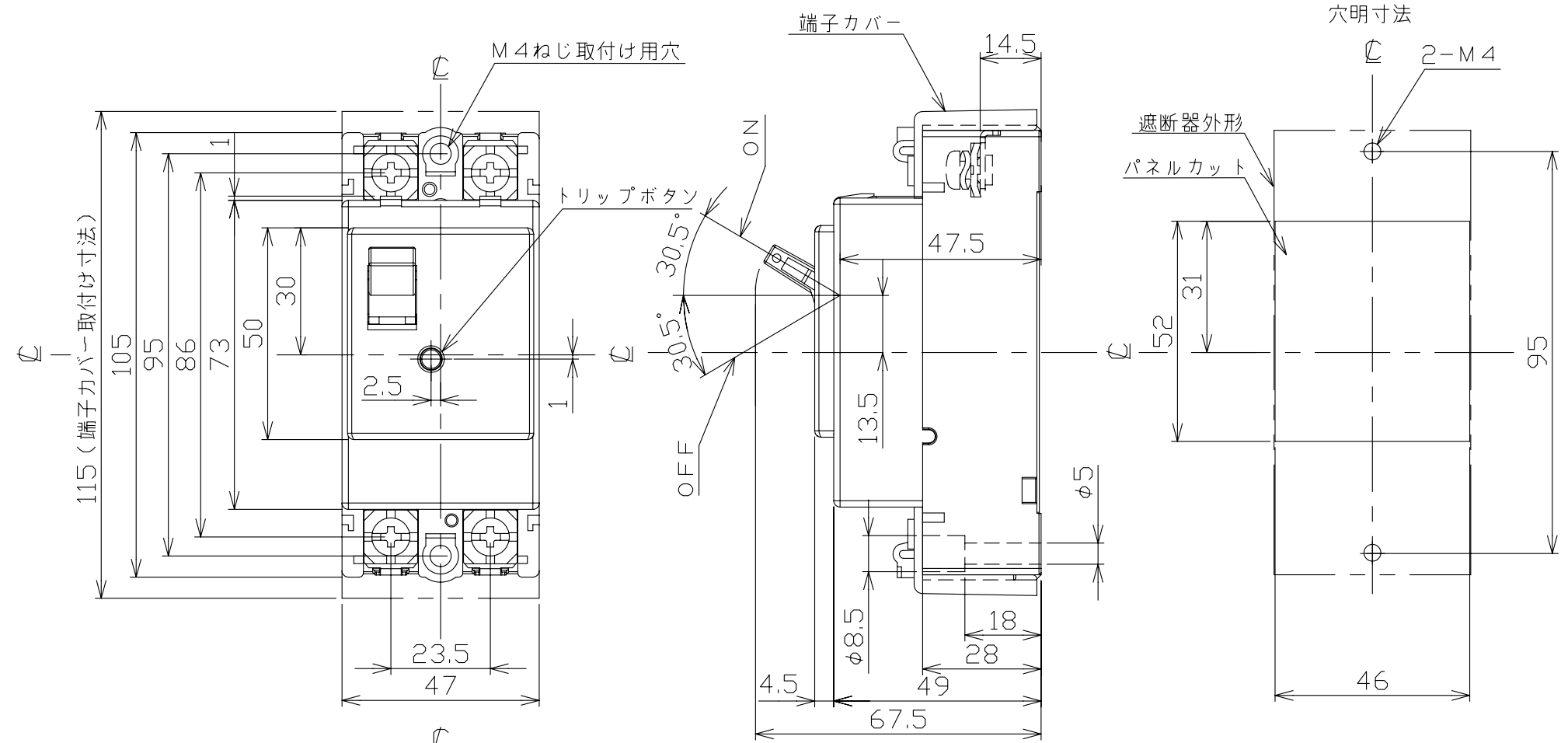
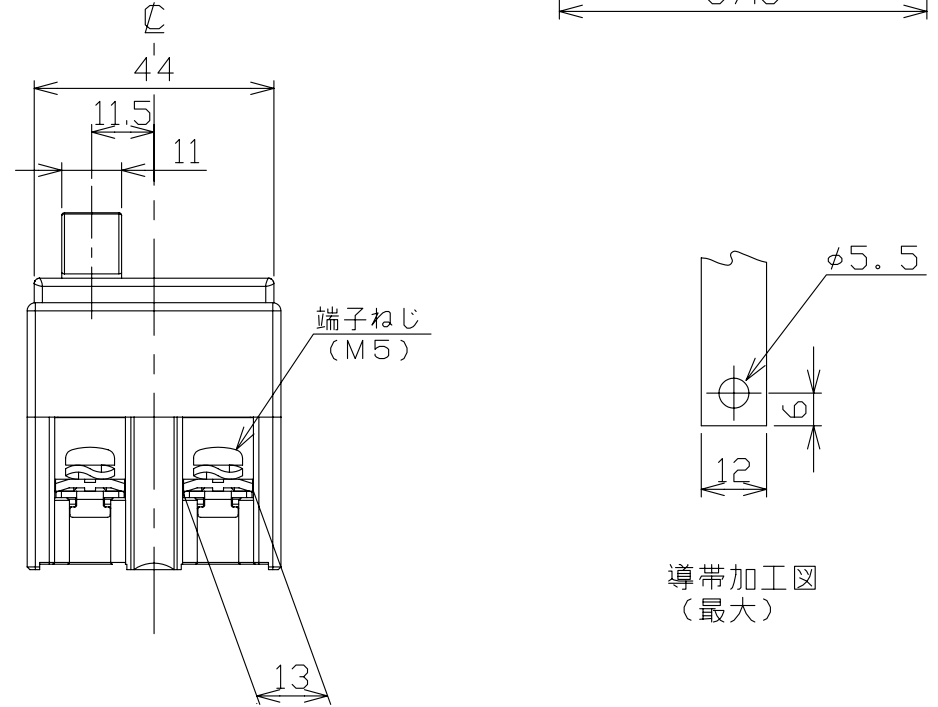


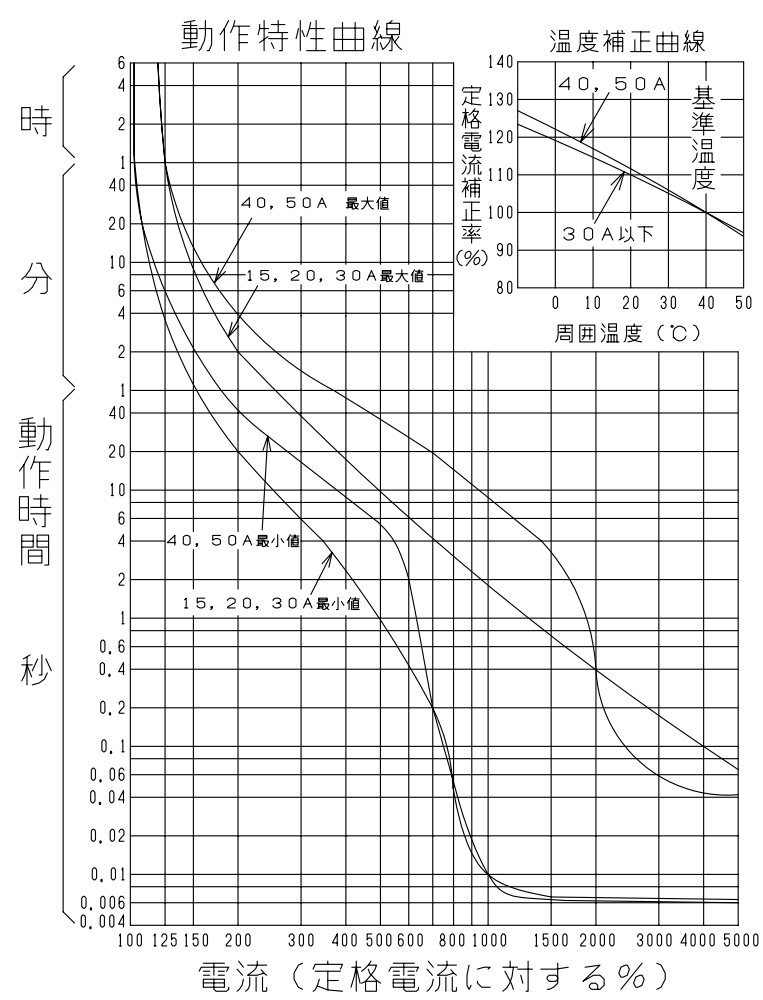
配線用遮断器 表面形



115 (端子カバー取付け寸法)



導帯加工図 (最大)



型式	B-52EC		
フレーム	50AF		
極数(P)・素子数(E)	2P・2E		
定格電圧 (V)	AC415, DC125		
定格電流 (A)	15, 20, 30, 40, 50		
定格遮断容量 (kA)			
AC	100V	5	
	100V/200V	5	
	200V	5	
	415V	2.5	
DC	125V	0.7	
	250V		
引き外し方式	熱動電磁		
標準接続方式	線押え方式 (圧着端子使用可能)		
基準周囲温度	40°C		
重量 (kg)	0.22		
備考	JIS C 8201-2-1 附属書2 (JIS Q 1000に基づく自己適合宣言)		
御納入先			
日付	受領印	数量	
承認	検図	製図	設計
今本	馬場	小笹	高倉
年月日	三角法	A37-2P52EC1	
H18.2.24			
テンパール工業株式会社			