

自立制御盤キャビネット・オプション

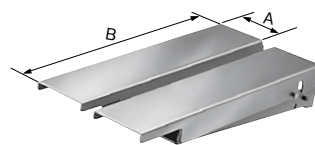
EX-BR 基板装着レール

(E-A、E-LA・LSA、EL-ROA・LOA・BOA、OE-A、OE-LDA・DA・LA、EM-A、OEM-A、SE、SOE、SOEM用)



- 鉄製基板の取付け・取外しの際にご利用いただけます。
- 持ち上げずに基板を移動できますので、省力化に役立ちます。

材質	鉄
板厚	2.3mm
表面処理	クロメートめっき



単位/mm

納期区分	品名記号	1セット標準価格 円	1セット内容	一梱入数	寸法		適用キャビネット
					A	B	
◎	EX35-BR	11,500	2コで1セット	1セット	80	361	フカサ350mm用
◎	EX50-BR	15,000	〃	1セット	〃	511	フカサ500mm用

キャビネット

盤用

防塵・防水形

コンパクト型 (小型F/A用)

自立形

熱対策用

情報通信用

特定用途別

計器盤用

ステンレス

キャビネット

EX-RA パネル用レール E

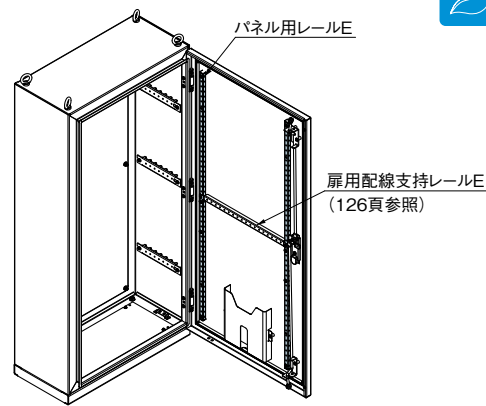
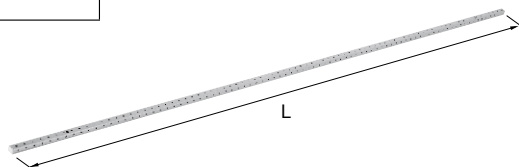
(E-A(N)、E-LSA、EL-ROA・LOA・BOA、OE-A、OE-DA、SE、SOE、LE用)

※E-LSA、EL-ROA・LOA・BOA、LEは扉裏面のみ取付けができます。

◇OE-DAはボデー側面のみ取付けができます。

- 扉裏面及びボデー側面に万能パネルを取付ける際ご利用ください。

材質	鉄 (熔融亜鉛めっき鋼板)
板厚	1.6mm



単位/mm

納期区分	品名記号	1セット標準価格 円	1セット内容	一梱入数	寸法	製品質量 kg	適用キャビネット
					L		
◎	EX-7RA	4,250	レール2本、 付属ねじ※	1セット	586	0.9	タテ700mmのキャビネット用
◎	EX-8RA	4,550		1セット	686	1.0	タテ800mmのキャビネット用
◎	EX-9RA	4,850		1セット	786	1.2	タテ900mmのキャビネット用
◎	EX-10RA	5,450		1セット	886	1.3	タテ1,000mmのキャビネット用 タテ1,900mmのキャビネット用 (EX-19RA半分もの)
◎	EX-12RA	6,250		1セット	1,086	1.7	タテ1,200mmのキャビネット用 タテ2,300mmのキャビネット用 (EX-23RA半分もの)
◎	EX-14RA	7,050		1セット	1,236	1.9	タテ1,400mmのキャビネット用
◎	EX-16RA	7,850		1セット	1,436	2.2	タテ1,600mmのキャビネット用
◎	EX-18RA	8,650		1セット	1,636	2.5	タテ1,800mmのキャビネット用
◎	EX-19RA	9,100		1セット	1,736	2.7	タテ1,900mmのキャビネット用
◎	EX-20RA	9,450		1セット	1,836	2.8	タテ2,000mmのキャビネット用
◎	EX-21RA	9,750		1セット	1,936	3.0	タテ2,100mmのキャビネット用
◎	EX-23RA	10,500		1セット	2,136	3.3	タテ2,300mmのキャビネット用
◎	EX-14HRA	4,250		1セット	636	1.0	タテ1,400mmのキャビネット用 (EX-14RA半分もの)
◎	EX-16HRA	4,550		1セット	736	1.1	タテ1,600mmのキャビネット用 (EX-16RA半分もの)
◎	EX-21HRA	5,900		1セット	986	1.5	タテ2,100mmのキャビネット用 (EX-21RA半分もの)

※付属ねじは万能パネルやDINレール取付用にご利用ください。
パネル用レールEを取付けの際は、キャビネットの溶接ナットのねじを外してご使用ください。

◎代理店様在庫品 ◎物流センター在庫品 ①③⑤⑦標準品(納期別) ②受注品