

ITO カラープレート

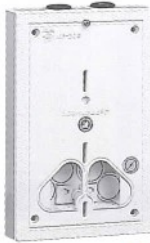
東京・関西・九州 各電力管内用 電力量計取付板



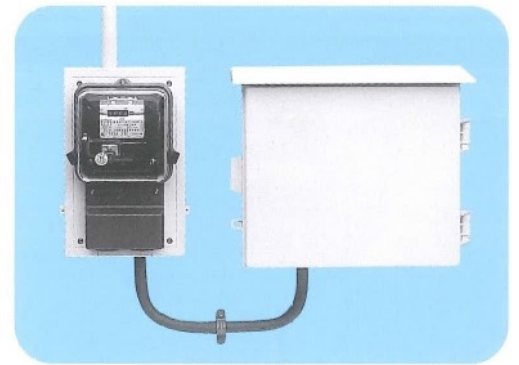
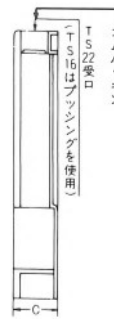
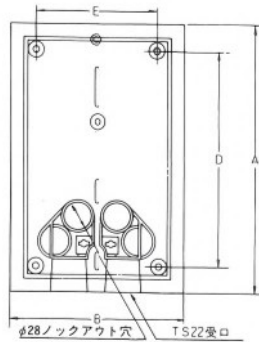
公益社団法人 全関東電気工事協会
優良機材推奨認定品
引込口配線美化工法推進適合品
推奨認定番号 全関第7号

- 仕上がりが美しく、どんな住宅にもマッチします。
- 取付け作業は簡単で、時間がかかりません。
- 絶縁性に優れ、配電の安全性を高めます。
- 雨水などによる腐食もなく、耐候性を誇ります。
- 裏面配線が容易にでき、引込口の配線美化工法に最適です。
- 本体の裏側にピーブロックションがはいており取付が容易、確実です。

スマートメーター
適合



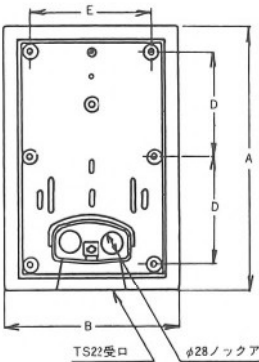
MP-20S
アイボリー



スマートメーター
適合



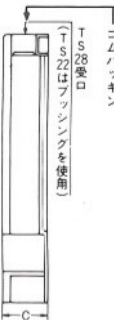
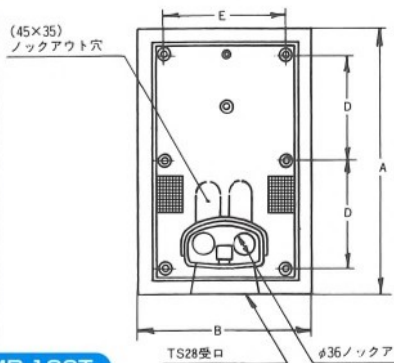
MP-30T
アイボリー



スマートメーター
適合



MP-120T
アイボリー



MP型カラープレート

自己消火性樹脂

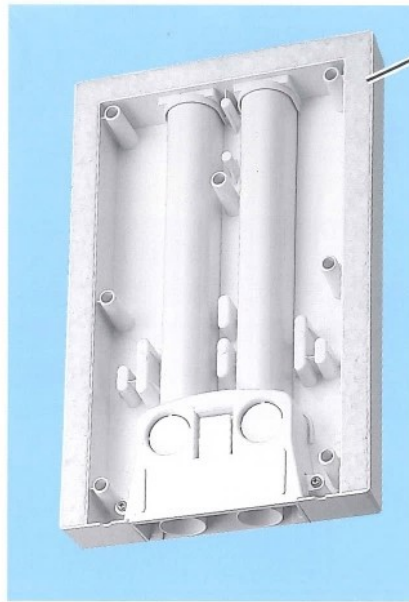
品名記号		適合スマートメーター	入数	寸法 (mm)				
アイボリー	ライトグレー			A	B	C	D	E
MP-20S	MP-20S-LG	1φ2W 30A	20	250	160	35.5	200	113
MP-30T	MP-30T-LG	1φ2W 30A 1φ3W 60A	10	315	200	36	130	146
MP-120T	MP-120T-LG	1φ3W (3φ3W) 120A	10	365	220	44	155	165
MP-20SS (ステンレスビス付)	MP-20SS-LG (ステンレスビス付)	1φ2W 30A	20	250	160	35.5	200	113
MP-30TS (ステンレスビス付)	MP-30TS-LG (ステンレスビス付)	1φ2W 30A 1φ3W 60A	10	315	200	36	130	146
MP-120TS (ステンレスビス付)	MP-120TS-LG (ステンレスビス付)	1φ3W (3φ3W) 120A	10	365	220	44	155	165

※ MP-120Tに60Aは適合しません。

東京電力管内での強化耐候型 〈屋外用〉メーターの施設は…

雨線外(雨のあたる箇所)に施設する場合は、木製の取付板に替わり、合成樹脂製取付板(優良機材推奨認定品に限定)の使用が標準となりました。

〈裏面〉

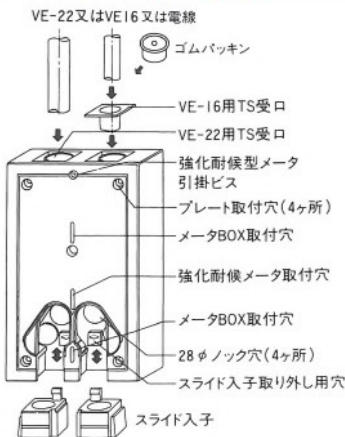

ピーブロッククッション

耐熱性、衝撃性、耐油性、耐薬品性、断熱性などに優れた素材です。

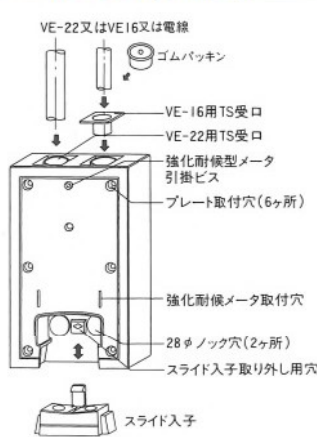
ゴムパッキン


《取扱説明》

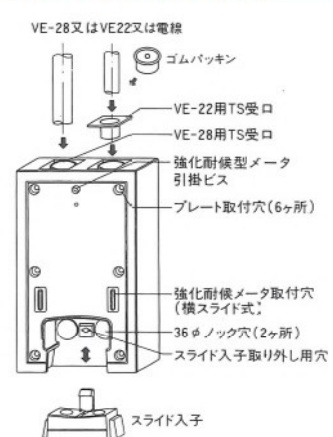
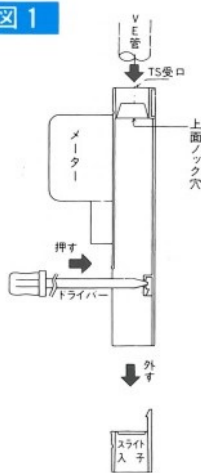
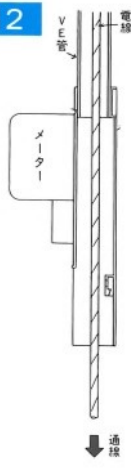
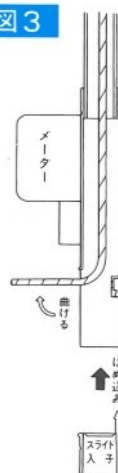
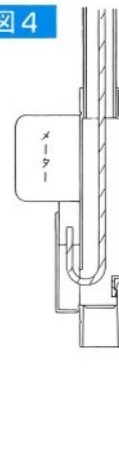
MP-20S (2P-30A)



MP-30T (3P-30A)



MP-120T (3P-120A)


図1

図2

図3

図4


1. プレート上面からの裏面配線工事の場合

- 図1 上面ノック穴を打ち抜き、下面スライド入子を取り外して下さい。
- 図2 プレート上面にあるTS受口に、適用VE管又は適用電線を差し込み通線。
- 図3 電線を上部に折り曲げた後、スライド入子をはめ込んで下さい。

図4 電力量計端子に電線を確実に締付けた後、防雨カバーを取り付けセット完了です。

2. プレート下面からの配線工事の場合

プレート下面にTS受口(VE管用)が設けてあります。

3. プレート側面からの配線工事の場合

従来の木板取り付け工事に準じて下さい。