

防塵・防水用の操作盤に適した汎用アルミ鋳造キャビネット

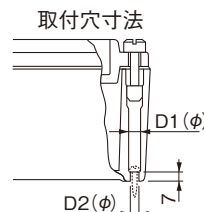
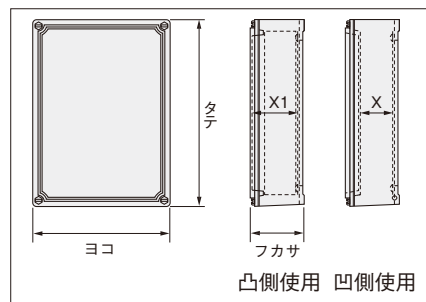
●カバーは凹状になっていますので、押ボタン、ランプなどの保護に適しています。また、カバーを裏返しにすると凸状での使用も可能です。

塗 装 色	ライトベージュ塗装(デザイン粉体塗装)(5Y7/1) LB色(日塗IK25-70B)
材 質	アルミ鋳造製
取付基板	鉄製基板(溶融亜鉛めっき鋼板製)(方眼目盛なし)(1.6mm)
キャビネット板厚	カバー(3.0mm~4.0mm) ポデー(3.0mm~6.0mm)
扉 形 式	カバー：ボルト締め

アルミ鋳造製



CSE-115



IP55
(カテゴリー2)

ライトベージュ塗装
LB色(5Y7/1)
日塗IK25-70B

単位：mm

[関連商品](#)
PCS PCS形プラボックス (342頁)

●両面タイプ

納期区分	品名記号	標準価格 円	外形寸法			鉄製基板寸法		有効フカサ		取付穴寸法		製品質量 kg
			ヨコ	タテ	フカサ	ヨコ	タテ	凸側使用 X1	凹側使用 X	D1	D2	
◎	CSE-11	7,700	100	100	100	74	74	81	56	9	5.5	1.1
◎	CSE-115	9,150	〃	150	〃	〃	124	〃	〃	〃	〃	1.4
◎	CSE-12	10,500	〃	200	〃	〃	174	〃	〃	〃	〃	1.7
◎	CSE-125	12,500	〃	250	〃	〃	224	〃	〃	〃	〃	2.1
◎	CSE-172	21,500	175	200	120	139	164	99	75	10.5	6.5	2.6
◎	CSE-252	28,000	250	〃	〃	214	〃	〃	〃	〃	〃	3.8

■屋外でご使用の場合はオプション・ルーフ(CSX-R)(103頁)を使用し、水抜き穴を設けることをお奨めします。

CSH コントロールステーションボックス(穴加工済ボックス、鉄製基板なし)

コントロールステーション用穴加工キャビネット

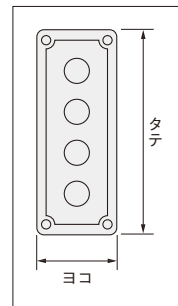
●押ボタン、表示ランプ用の穴加工が施されています。
●カバーは凹状になっていますが、カバーを裏返しにすると凸状での使用も可能です。

塗 装 色	ライトベージュ塗装(デザイン粉体塗装)(5Y7/1) LB色(日塗IK25-70B)
材 質	アルミ鋳造製
取付基板	なし
キャビネット板厚	カバー(3.0mm~4.0mm) ポデー(3.0mm~6.0mm)
扉 形 式	カバー：ボルト締め

アルミ鋳造製



CSH-4



関連商品

SCS-H コントロールステーションボックス・ステンレス (302頁)
PCS-H PCS形プラボックス (342頁)

ライトベージュ塗装
LB色(5Y7/1)
日塗IK25-70B

単位：mm

φ30用・φ25用

納期区分	φ30用		φ25用		標準価格 円	穴数	外形寸法			製品質量 kg
	品名記号	納期区分	品名記号	納期区分			ヨコ	タテ	フカサ	
◎	CSH-1	◎	CSH-1S	◎	7,700	1点用	100	100	100	1.1
◎	CSH-2	◎	CSH-2S	◎	9,150	2点用	〃	150	〃	1.4
◎	CSH-3	◎	CSH-3S	◎	10,500	3点用	〃	200	〃	1.5
◎	CSH-4	◎	CSH-4S	◎	12,500	4点用	〃	250	〃	1.9
◎	CSH-6	◎	CSH-6S	◎	21,500	6点用	175	200	120	2.3
◎	CSH-9	◎	CSH-9S	◎	28,000	9点用	250	〃	〃	3.3

■寸法の詳細はキャストボックス CSE(上記)をご参照ください。

■屋外でご使用の場合はオプション・ルーフ(CSX-R)(103頁)を使用し、水抜き孔を設けることをお奨めします。

■機器取り付けには、コントロールステーション用鉄製基板(CSX-M)(104頁)をご利用ください。